



LEB 6.0 - TS

LEB 7.5 - TS

LEB 9.0 - TS

CENTRALĂ ELECTRICĂ MURALĂ

ZIDNI ELEKTRIČNI BOJLER

ΕΠΙΤΟΙΧΟΣ ΗΛΕΚΤΡΙΚΟΣ ΛΕΒΗΤΑΣ

WALL MOUNTED ELECTRIC BOILER

ELEKTRYCZNE KOTŁY WISZĄCE



MANUAL DE UTILIZARE ŞI INSTALARE

PRIRUČNIK ZA KORIŠTENJE I INSTALACIJU

ΕΓΧΕΙΡΙΔΙΟ ΧΡΗΣΗΣ ΚΑΙ ΕΓΚΑΤΑΣΤΑΣΗΣ

USER AND INSTALLATION MANUAL

INSTRUKCJA U YTKOWANIA I OBSŁUGI



Stimate client,

Vă mulțumim că ați ales centrala murală electrică cu încălzire directă, destinată utilizării în sistemul de încălzire și concepută pentru a asigura confortul dorit.

Centrala electrică LEB TS este realizată cu tehnologii de ultimă generație pentru a garanta fiabilitatea și a satisface nevoile clienților noștri. Respectați cerințele de bază privind montarea și întreținerea. Prin urmare, vă rugăm să citiți acest manual cu atenție înainte de utilizare și să urmați instrucțiunile cuprinse în acest manual pe durata utilizării.

Sperăm că centrala electrică LEB TS va crea un mediu în care să vă puteți bucura de confort termic.

Vă rugăm să respectați următoarele avertismente și recomandări:

1. Montați și întrețineți centrala și dispozitivele auxiliare în conformitate cu indicațiile corespunzătoare acestui model, cu toate normele și standardele în vigoare și cu specificațiile tehnice ale furnizorului.
2. Montați centrala în condițiile specificate pentru a vă asigura că toate dispozitivele de protecție și de operare funcționează corespunzător în scopul pentru care au fost create.
3. Asigurați-vă că centrala este pusă în funcțiune de către furnizor sau personalul autorizat al acestuia.
4. Pe parcursul punerii în funcțiune a centralei precum și în cazul producerii unor defecțiuni, vă rugăm să contactați personalul specializat indicat de furnizor. Orice intervenție de către personal neautorizat poate avea drept rezultat avariarea centralei (și posibile defecțiuni ale dispozitivelor auxiliare).
5. Verificați integritatea accesoriilor.
6. Verificați modelele livrate pentru a vă asigura că sunt cele pe care le așteptați.
7. În cazul unor îndoieli cu privire la funcționarea în siguranță a centralei, vă rugăm să citiți cu atenție manualul și să urmați instrucțiunile.
8. Vă rugăm să nu îndepărtați sau să distrugeți etichetele și plăcuțele de identificare aflate pe centrală.
9. Centrala trebuie să fie conform cu următoarele standarde: EN 60335-1:2012+AC:2014+A11:2014, EN 62233:2008, EN 55014-1:2006+A12009+A2:2011, EN 55014-2:1997+A1:2001+A2:2008, EN 61000-3-2:2014, EN 61000-3-3:2013
10. La expirarea duratei de funcționare, distrugeți centrala și accesoriile acesteia în conformitate cu legislația în vigoare.

CUPRINS

1. Instrucțiuni de utilizare.....	3	3. Service-ul și reparațiile.....	13
1.1. Introducere.....	3	3.1. Punerea în funcțiune.....	13
1.2. Siguranța bunurilor și a persoanelor.....	3	3.2. Întreținerea.....	14
1.3. Panoul de comandă.....	3	3.3. Reparațiile	14
1.4. Funcțiile tastelor.....	4	3.4. Remedierea defecțiunilor.....	15
1.5. Remedierea defecțiunilor.....	5	4. Caracteristici și parametri tehnici.....	16
1.6. Funcții.....	6	4.1. Dimensiuni și îmbinări.....	16
1.7. Meniu service.....	7	4.2. Desen de asamblare și componente principale ale centralei.....	17
1.8. Umplerea instalației.....	8	4.3. Schema hidraulică.....	18
2. Montarea.....	9	4.4. Caracteristica pompei de circulație.....	19
2.1. Condițiile de funcționare și locul de montare.....	9	4.5. Parametri tehnici.....	19
2.2. Montarea centralei.....	10	4.6. Schema circuitului centralei electrice.....	21
2.3. Conectarea conductelor de apă.....	11		
2.4. Realizarea conexiunilor electrice.....	11		

1. Instrucțiuni de utilizare

1.1. Introducere

Pentru a urma tendința de dezvoltare în domeniul centralelor electrice, Ferrolì a decis să scoată pe piață centralele electrice cu încălzire directă din seria LEB TS cu o capacitate de 6 kW, 7.5 kW și 9 kW.

Acesta este o centrală de înaltă eficiență, ceea ce înseamnă că întregul sistem de funcționare este configurat independent de sistemul de încălzire. Utilizarea centralei cu aplicațiile pentru care a fost concepută se realizează ușor, prin intermediul panoului de control cu ecran LCD.

1.2. Siguranța bunurilor și a persoanelor

Asigurați-vă și verificați dacă centrala funcționează corespunzător în scopul pentru care a fost creată implementând sistemul de management al calității ISO9001.

Utilizați centrala în conformitate cu cerințele cuprinse în manual și anexele acestuia. Este foarte important să asigurați funcționarea corespunzătoare a centralei, evitând accesul neautorizat al copiilor, al persoanelor aflate sub influența medicamentelor sau a drogurilor, al tuturor persoanelor lipsite de discernământ etc.

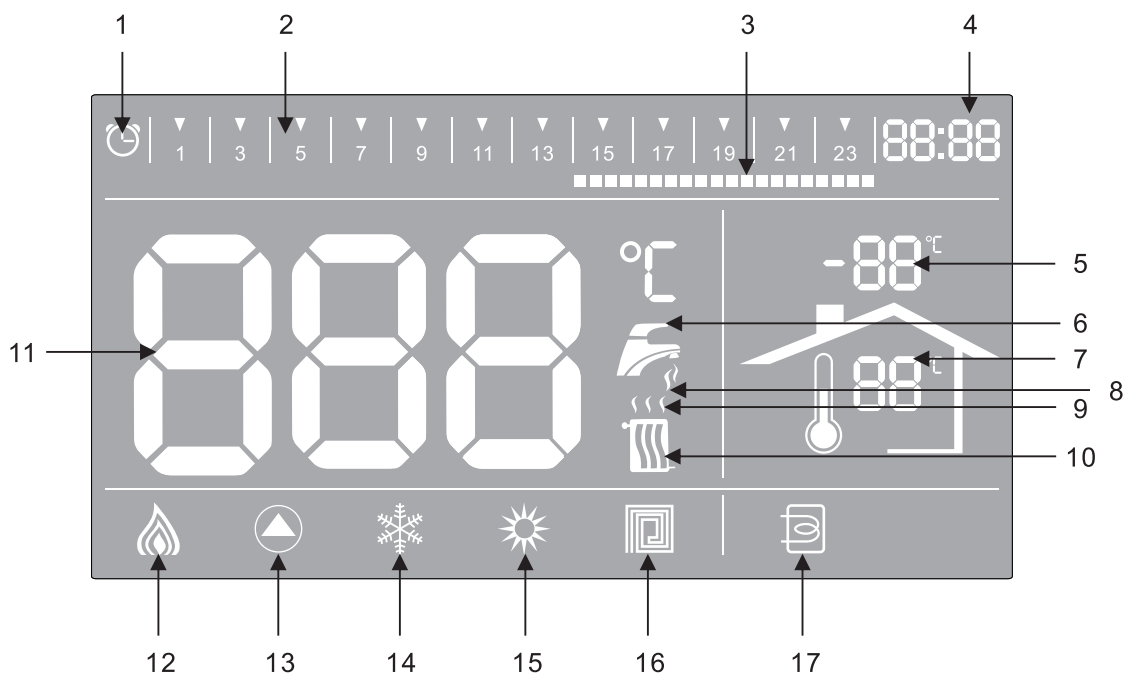
Furnizorul pune la dispoziție produsele în conformitate cu normele și standardele corespunzătoare precum și produsele din seria conformă cu sistemul de management al calității ISO9001.

1.3. Panoul de comandă

Display

1. Ecranul LCD

Panoul de comandă este prevăzut cu 8 taste, 1 ecran și 2 butoane rotative.



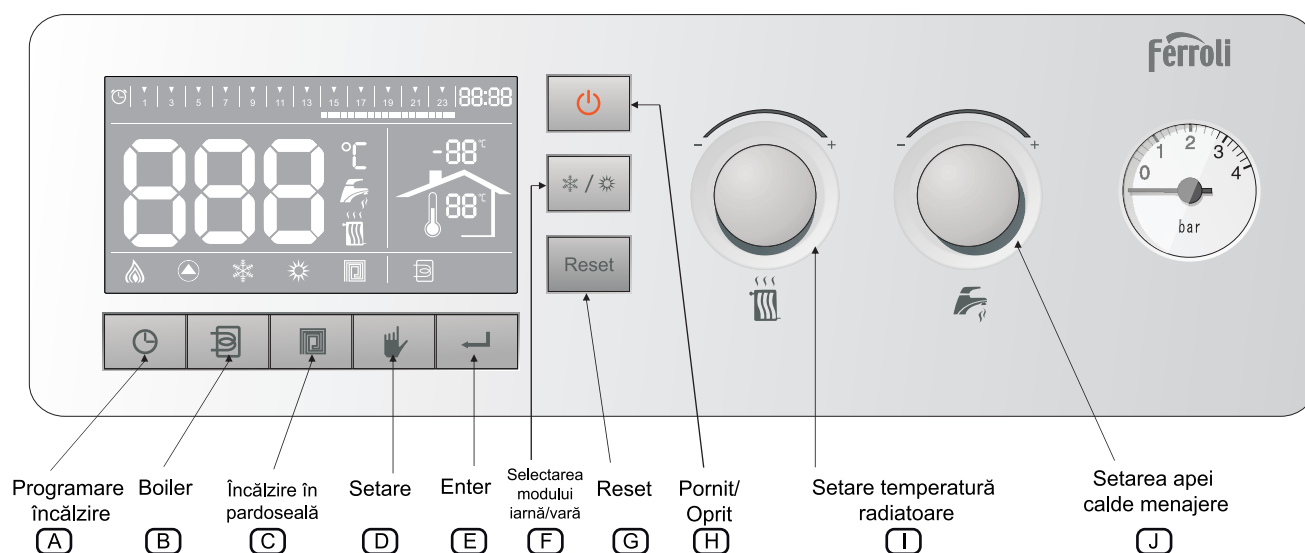
S/N	Descriere
1	Indicator pentru programarea incalzirii in regim de iarna.
2	Indicator pentru intervalele programului. Împărțit o zi (24 ore) în 48 de intervale de timp, iar indicatorul va fi pornit simultan împreună cu indicatorul funcției cronometru.
3	Intervale de timp pentru programarea încălzirii. Prin setarea unui interval de timp, este posibilă afișarea sau ștergerea unor indicatori pentru respectivul interval individual de timp. În cazul în care indicatorii sunt afișați, există o cerere de căldură. În caz contrar, nu se înregistrează o cerere de căldură pentru respectivul interval.

- 4 Indicator ora curentă.
- 5 Indicator pentru temperatura exterioară. După montarea sondei pentru temperatura exterioară și realizarea configurării în panoul principal, indicatorul afișează citirile de temperatură ale sondei pentru temperatura exterioară.
- 6 Indicator pentru apa caldă menajeră. Este afișat permanent în configurarea cu boiler, vara sau iarna, și clipește setând o temperatură țintă a apei calde menajere.
- 7 Indicator pentru temperatura interioară. Reda temperatura detectată de sonda pentru temperatura camerei montată în sistem.
- 8 Indicator pentru funcționarea apa caldă menajeră. Clipește atunci când centrala funcționează în modulul a.c.m. sau atunci când este setată temperatura țintă a apei calde menajere.
- 9 Indicator pentru funcționarea încălzirii. Clipește pe parcursul încălzirii sau la setarea temperaturii de încălzire țintă.
- 10 Indicator pentru încălzire. Este afișat în regim iarnă.
- 11 Afișarea meniului, defecțiunilor și a temperaturii. La setarea temperaturii de încălzire țintă, clipește pentru a indica temperatura de încălzire țintă, iar la setarea temperaturii țintă a a.c.m, clipește pentru a indica temperatura țintă a.c.m. În starea fără setări și fără defecțiuni, indică temperatura curentă a a.c.m. în modul vară sau în modurile a.c.m. pe timp de iarnă. În modul iarnă, indică temperatura curentă a apei de încălzire; pe parcursul încălzirii, în timpul funcționării în regim apă caldă menajera indică temperatura apei din boiler.
- 12 Indicator pentru putere. Indică treptele de putere curente, totalizând 3 nivele.
- 13 Indicator pentru funcționarea pompei de circulație. Este afișat atunci când pompa se află în funcțiune.
- 14 Indicator pentru modul iarnă. Este afișat atunci când centrala este setată pe modul iarnă.
- 15 Indicator pentru modul vară. Este afișat atunci când centrala este setată pe modul vară.
- 16 Indicator pentru încălzire în pardoseală. Este afișat atunci când este selectat modul încălzire în pardoseală.
- 17 Indicator pentru conectarea boilerului. Este aprins la funcționarea cu boiler.

2. Lumina de fundal

Lumina de fundal este stinsă atunci când centrala este oprită și este aprinsă atunci când centrala este pornită. Lumina de fundal se stinge automat în cazul în care nu se apasă nicio tastă timp de 20 de minute și se aprinde atunci când se apasă orice tastă.

1.4 Funcțiile tastelor



A: Tastă pentru activarea programului de încălzire:

Apăsați tasta pentru a activa/dezactiva programul de încălzire. Țineți tasta apăsată timp de 3 secunde pentru a activa setarea orei și a intervalelor de încălzire. În regimul vară tasta este fără funcție.

- B:** Tastă pentru boiler :
Atunci cand boilerul este conectat la centrala electrică, apăsați tasta pentru boiler pentru a activa sau dezactiva modul apa caldă menajera.
- C:** Tastă pentru încălzire în pardoseala:
Apăsați tasta pentru încălzire în pardoseala pentru a comuta între radiator și încălzire în pardoseala atunci când centrala electrică se află în modul încălzire.
În cazul în care este activat modul încălzire în pardoseala, puteți seta o temperatură de maxim 60°C a apei de încălzire (limita de variație admisă este de 30-60° C). Ulterior reîncălzirii, valoarea temperaturii poate varia cu 8° C.
În cazul în care este dezactivat modul încălzire în pardoseala, puteți seta o temperatură de maxim 80°C a apei de încălzire (limita de variație admisă este de 30-80° C).
- D:** Tasta pentru setare:
Tasta funcționează în meniul setare. Pentru mai multe detalii, vă rugăm să consultați capitolul următor.
- E:** Tasta enter:
Apăsați rapid tasta pentru a părăsi imediat meniul setare, în cazul în care vă aflați în meniul setare, și memorați ultimele modificări efectuate.
- F:** Tastă pentru selectarea modurilor iarnă și vară:
Apăsați „tasta pentru selectarea modurilor iarnă și vară” pentru a comuta între modurile iarnă și vară ale centralei electrice.
- G:** Tasta pentru resetare:
Apăsați rapid tasta pentru resetarea aparatului. În cazul stării fără defecțiuni și a stării de setare, apăsați rapid tasta pentru a părăsi starea de setare. Țineți apăsată tasta timp de 10 secunde pentru a activa meniul service.
- H:** Tasta Pornit/Oprit:
Apăsați tasta Pornit/Oprit pentru a activa comutarea între pornirea și oprirea centralei electrice.
În starea fără setări și fără defecțiuni, apăsați o dată tasta pentru a trece în modul Oprit și a termina toate solicitările, pe ecranul LCD fiind afișat mesajul „Oprit”. Rămân în funcțiune doar dispozitivul antiblocare al pompei de circulație și dispozitivul antiblocare pentru protecția anti-îngheț. În modul „Oprit”, pentru protecția centralei electrice sau a boilerului împotriva înghețului, pe ecranul LCD este afișat mesajul „FD”, indicând faptul că dispozitivul de protecție anti-îngheț este în funcțiune. Pentru a reveni la modul stand by, apăsați din nou tasta Pornit/Oprit.
- I:** Buton pentru încălzire:
Butonul poate fi rotit liber și poate fi utilizat pentru setarea temperaturii apei de încălzire și a altor parametrii.
În starea fără setări și fără defecțiuni, rotiți butonul pentru a modifica temperatura țintă a apei de încălzire. În acel moment, indicatorul pentru încălzire și indicatorul pentru funcționarea încălzirii clipește. Pentru a părăsi starea setare, apăsați tasta pentru resetare.
- J:** Butonul pentru apă caldă menajeră:
Butonul poate fi rotit liber și poate fi utilizat pentru setarea temperaturii apei calde menajere și a altor parametrii.
În starea fără setări și fără defecțiuni, rotiți butonul pentru a modifica temperatura țintă a apei calde menajere. În acel moment, indicatorul pentru apă caldă menajeră și indicatorul pentru funcționarea cu apă caldă menajeră clipește. Pentru a părăsi starea setare, apăsați tasta pentru resetare.

1.5. Remedierea defecțiunilor

Centrala funcționează necorespunzător atunci când următoarele coduri de defecțiuni sunt afișate intermitent pe ecranul LCD. A reprezintă defecțiuni rezultate în urma blocării și necesită intervenția manuală; F reprezintă defecțiuni remediate în mod automat. Codurile de defecțiuni dispar în mod automat ulterior remedierii defecțiunilor.

Cod de defecțiuni	Descrierea defecțiunilor	Tip
A01	Scurgeri electrice	Blocare
A03	Limitator de temperatură defect (limitator mecanic de temperatură decuplat)	Blocare
A06	Temperatura în centrală peste 90° C	Blocare
A08	Senzorul de incalzire sau senzorul de ACM deconectat de pe tur. (În mod normal, după comanda de încălzire timp de 10 minute, creșterile de temperatură pe senzorul de tur și pe senzorul pentru ACM nu depășesc 3°C. Nu sunt detectate temperaturi mai mari de 40°C).	Blocare
F10	Senzor pentru temperatura de încălzire defect (senzorul NTC defect, cabluri în scurtcircuit, neconectat sau cabluri întrerupte).	Remediere automată
F11	Senzor pentru temperatura în corpul centralei (senzorul NTC defect, cablaj în scurtcircuit, neconectat sau cabluri întrerupte).	Remediere automată
F14	Senzor pentru temperatura apei din boiler defect (senzorul NTC defect, cabluri în scurtcircuit, neconectat sau cabluri întrerupte).	Remediere automată
F37	Presiunea apei din instalație nu e corectă. (Presiune prea scăzută, Presostatul de apă nu este conectat sau este defect.)	Remediere automată
F41	Sistem scos din funcțiune (în cazul unui gradient de temperatură mai mare decât valoarea de referință). Asigurați-vă că există circulație la nivelul schimbătorului de căldură; verificați poziția deschisă a robinetelor, verificați filtrul Y și funcționalitatea pompei de circulație). În acest caz, defecțiunea poate fi remediată în mod automat ulterior scăderii temperaturii cu 5°C.	Remediere automată

1.6. Funcții

A: Setarea orei și a intervalelor programului de încălzire:

În timpul funcționării în condiții normale, țineți apăsată tasta pentru activare a programului de încălzire timp de 3 secunde pentru a activa meniul, începând cu setarea orei. Rotiți butonul pentru încălzire pentru a modifica ora. Apăsați rapid o dată tasta setare pentru a memora datele setării orei și treceți mai departe la setarea minutelor. Rotiți butonul pentru încălzire pentru a modifica minutele. Apăsați rapid o dată tasta setare pentru a memora datele setării minutelor. În cazul în care centrala se află în modul vară, puteți activa setarea intervalelor programului de încălzire. Rotind butonul pentru încălzire punctele intervalelor programului de încălzire luminează intermitent. Apăsați rapid o dată tasta setare pentru a activa /dezactiva punctul intervalului programului de încălzire selectat. După finalizarea setării, apăsați tasta OK pentru a ieși și a memora modificările efectuate. În cazul în care nu doriți să memorați modificările efectuate, apăsați rapid tasta pentru resetare pentru a părăsi meniul.

B: Acționarea tastei pentru boiler:

Tasta pentru boiler poate fi acționată doar în cazul în care boilerul este conectat (P05 în meniul de service este setat din fabricație în modul Oprit). Dacă boilerul nu este alocat tasta este fără funcție.

C: Setarea și controlul temperaturii:

- Intervalul setării temperaturii de încălzire: 30 ~ 80° C. Diferența de temperatură dintre tur și retur: 5-20° C.
- Intervalul setării temperaturii în boiler: 30 ~ 60° C. Diferența de temperatură dintre tur și retur: 5-20° C.
- Temperatura de încălzire de pornire: $T_w < T_s - \Delta T$

Notă: T_w = temperatura efectivă; T_s = temperatura setată; ΔT = diferența de temperatură dintre tur și retur.

D: Funcția de protecție împotriva înghețului:

Protecție împotriva înghețului clasa I: pentru temperaturi $\leq 8^\circ\text{C}$, pompa de circulație continuă să funcționeze până când temperatura de încălzire devine $\geq 10^\circ\text{C}$, în aceste condiții funcția de protecție împotriva înghețului este activă și mesajul FD este afișat pe ecran, pe parcursul derulării funcției antiingheet, în cazul în care aparatul este în modul

OFF. Protecție împotriva înghețului clasa II: pentru temperaturi $\leq 5^{\circ}\text{C}$, pompa de circulație este activată și rezistențele cuplate pentru a începe încălzirea. Rezistențele sunt decuplate în cazul temperaturilor $\geq 30^{\circ}\text{C}$, iar pompa va continua să funcționeze pentru o scurtă perioadă de timp. Pe parcursul activării funcției de protecție împotriva înghețului pe ecran este afișată temperatura, în cazul în care aparatul se află în modul OFF.

E: Funcționarea după temperatura exterioară

Urmând pașii de la capitolul 1.7, se intră în meniul de service la parametrul P07, în cadrul caruia se setează curba de încălzire prin intermediul butonului de încălzire. Când se setează curba de încălzire pe LCD este afișat în primul digit simbolul C urmat de valoarea curbei de încălzire în următorii digiți.

C-- reprezintă faptul că senzorul de exterior este dezactivat.

În acest mod centrala va funcționa automat calculând temperatura necesară pe tur în funcție de temperatura exterioară conform curbei de încălzire setate. Dependența temperaturii calculate pe tur în funcție de temperatura exterioară se regăsește în diagramele din figurile de mai jos.

Temperatura setată din butonul rotativ de încălzire devine în acest mod de funcționare temperatura limită de încălzire.

Urmând pașii de la capitolul 1.7, se intră în meniul de service la parametrul P06 și se ajustează offsetul curbei de încălzire prin intermediul butonului rotativ de încălzire. Când se setează offsetul pe LCD este afișat în primul digit simbolul O urmat de valoarea offsetului (O30 – O50). Offsetul reprezintă punctul de plecare al graficului curbei de încălzire, a se vedea figurile de mai jos.

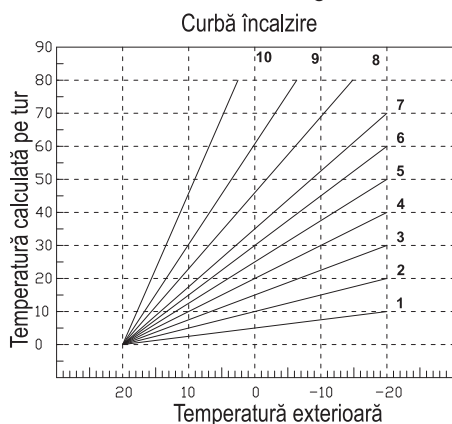


Fig. 1

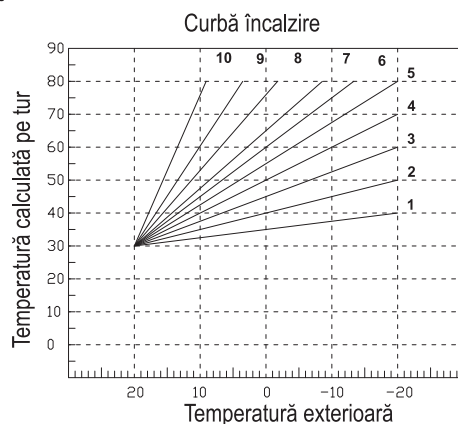


Fig. 2

Dupa finalizarea setării se apasă tasta Enter pentru a ieși și salva modificările aduse parametrilor. În cazul în care nu se dorește salvarea valorilor modificate ale parametrilor se apasă scurt tasta Reset pentru a părăsi meniul.

În modul de funcționare cu sonda externă la deteriorarea senzorului exterior pe ecranul LCD este afișat codul de eroare F13 la fiecare 10s. În cazul în care senzorul de exterior este defect centrala nu va mai funcționa conform curbelor de încălzire ci va funcționa cu setpoint de tur fix de 60°C . Ulterior diagnosticării defectului setpointul va putea fi modificat de către utilizator prin intermediul butonului rotativ de încălzire.

1.7 Meniul service

În starea de funcționare normală, prin apăsarea tastei “reset” timp de 10s se accesează meniul de service. Prin rotirea butonului de încălzire se poate defila între meniurile “TS”, “HI” și “RE”.

TS = Meniul Parametri transparenți

HI = Meniul istoric de avarii

RE = Meniul Resetare

Pentru accesarea meniului dorit se selectează și se apasă tasta “SET”.

Meniul parametri transparenți TS

Parametru	u.m.	Interval	Default
P01 - Post circulație pompp	min.	1-20	20
P02 - diferența de temperatura dintre tur și retur în modul încălzire.	°C	5-20	15
P03 - diferența de temperatura dintre tur și retur în modul încălzire în pardoseală.	°C	5-20	8
P04 - diferența de temperatura dintre tur și retur în modul apă caldă menajeră.	°C	5-10	5
P05 - activarea/dezactivarea boiler	-	ON - OF	OF
P06 - offset curbă încălzire	-	O30-O50	O30
P07 - curba încălzire	-	C-- C10	C--
P08 - limitarea nr. maxim de rezistențe.	-	PP1-PP6	PP6

Prin rotirea butonului de încălzire se derulează atât crescător cât și descrescător lista de parametri. Accesarea valori parametrului se face cu ajutorul tastei "Set". Modificarea valorilor parametrilor se face prin rotirea butonului rotativ de încălzire, iar pentru a ieși din parametru se apasă tasta "SET". Pentru a salva noile valori ale parametrilor și pentru a parasi meniul de service se apasa tasta Enter. Dacă nu se dorește salvarea noilor valori se apasa tasta Reset și se părăsește meniul.

Întoarcerea la meniul de service se face prin apăsarea scurtă a tastei reset, iar pentru părăsirea definitivă a meniului se mai apasă încăodată scurt tasta reset.

Meniul istoric avarii HI.

Placa electronică poate memora ultimile 10 avarii.

H1 reprezinta avaria cea mai recent generatp;

H10 reprezinta avaria generată cea mai îndepărtată în timp .

Prin rotirea butonului de încălzire se derulează lista de avarii atât în ordine crescătoare cât și descrescătoare.

Pentru a vizualiza avaria se apasă scurt tasta "SET".

Pentru reîntoarcerea la meniul HI se apasă tasta reset, iar pentru a părăsi meniul service se mai apasă tasta reset încăodată.

Meniul resetare RE

Rotind butonul de încălzire se derulează între funcțiile CLR și RES.

CLR = Șterge lista de avarii din istoricul de avarii

RES = Revenire la parametri de fabrică.

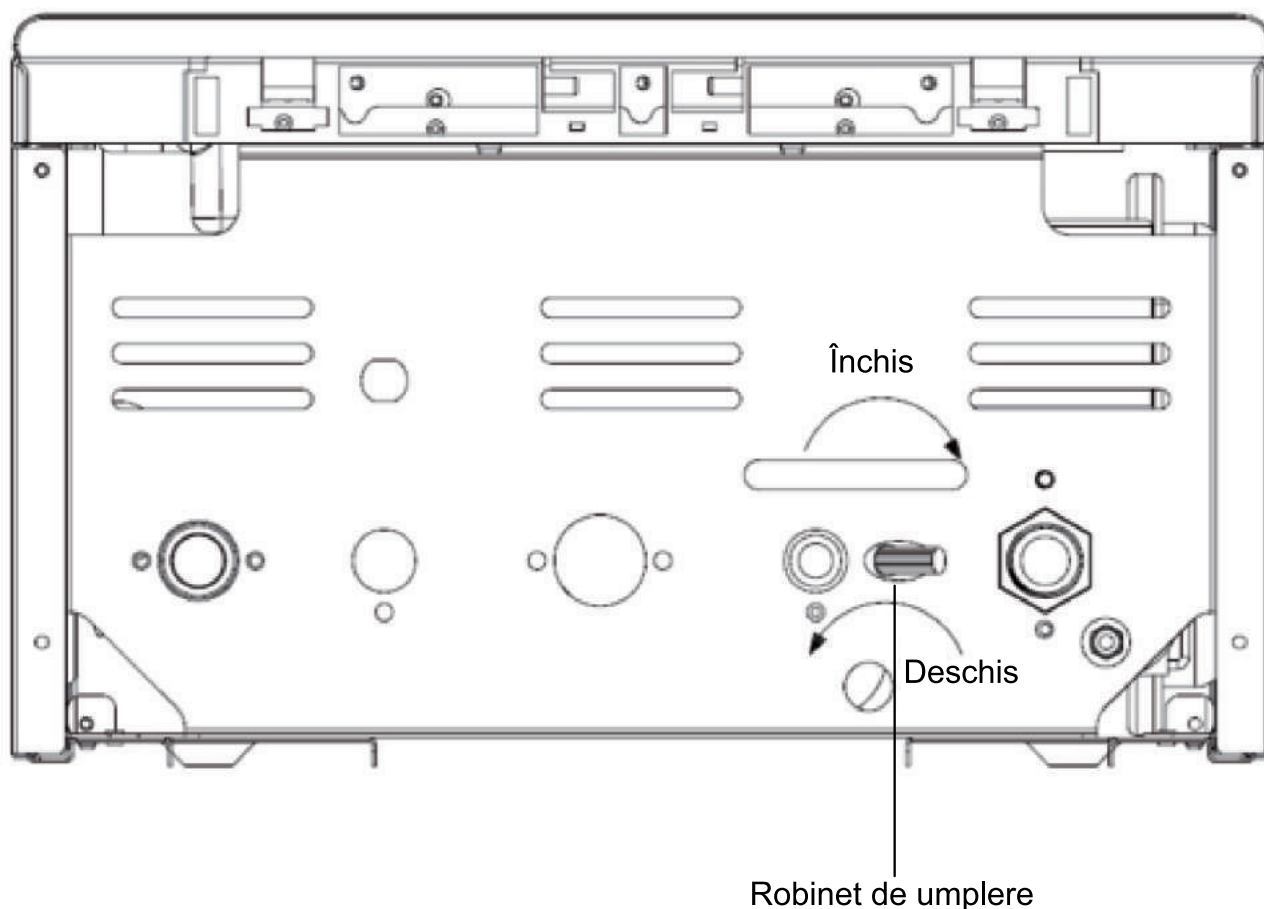
Dacă se selectează funcția CLR și se apasă tasta SET se șterge istoricul de avarii.

Dacă se selectează funcția RES și se apasă tasta SET valorile parametrilor revin la valorile din fabrică.

Rotiți butonul pentru încălzire pentru a selecta parametrul dorit și accesați-l apăsând rapid tasta setare. Modificarea valorii parametrului se face cu ajutorul potentiometrului de încălzire. După modificarea valorii parametrului apăsați tasta setare pentru a reveni la meniul principal. După finalizarea setării, apăsați tasta OK pentru a ieși și a memora modificările efectuate. În cazul în care nu doriți să memorați modificările efectuate, apăsați rapid tasta resetare pentru a părăsi meniul.

1.8. Umplerea instalației

Centrala termică electrică este prevăzută cu un robinet sferic pentru umplerea instalației de încălzire la 1 – 3 bari. În timpul funcționării, în cazul scăderii presiunii din sistem (datorită eliminării aerului din sistem) la valoarea minimă a presiunii de mai sus, deschideți robinetul de umplere în vederea completării cu apă. Rotiți robinetul pentru alimentare în sens invers acelor de ceasornic pentru a completa cu apă și în sensul acelor de ceasornic pentru a-l închide. Centrala termică electrică funcționează, în mod obișnuit, la 1-3 bari. După alimentare, închideți robinetul de umplere.



2. Montarea

2.1. Condițiile de funcționare și locul de montare

Pentru conectarea centralei electrice la rețeaua locală, vă rugăm să obțineți avizul instituției responsabile.

Utilizatorii sunt obligați să obțină aprobarea pentru utilizarea pe termen scurt a dispozitivelor de mare putere și să plătească tarifele în raport cu puterea calorică.

Pentru a utiliza un nou sistem de încălzire centrală sau a modifica sistemul de încălzire centrală existent, este recomandat să apelați la personal de proiectare specializat. Montarea de către instalator autorizat este obligatorie pentru acordarea garanției de către furnizor. Prin urmare, vă rugăm să contactați partenerii noștri în vederea montării centralei. Aceștia vă vor oferi asistență cu privire la utilizarea și funcționarea centralei electrice.

Conectarea la rețeaua publică de energie electrică și la orice alte instalații electrice se realizează de către personal specializat conform normelor și reglementărilor în vigoare.

Centrala electrică LEB TS a fost concepută pentru a fi conectată permanent la rețeaua publică de energie electrică. În centrala electrică există o siguranță trifazată care facilitează conexiunea contactorului cu comutatorul principal.

Montați centrala electrică LEB TS într-o poziție ușor accesibilă pentru întreținere și inspecție. Așezați centrala față de alte obiecte la distanța minimă indicată în Fig. 3.

Montarea centralei se face numai de către personal tehnic specializat și autorizat.

Certificatul de garanție pentru centrala electrică intră în vigoare ulterior punerii în funcțiune de către personal specializat.

Reglajele de temperatura ale centralei pot fi operate de către persoane necalificate. Acestea pot lucra la sistemul de comandă, urmând instrucțiunile cuprinse în manual sau furnizate de către compania de service. Nu demontați sistemului electric pe parcursul lucrărilor de întreținere fără permisiune.

În vederea montării centralei electrice, trebuie respectat regimul chimic al apei.

Instalația va fi prevăzută cu robineti de izolare și golire, iar supapa de siguranță va fi racordată la canalizare.

	Distanța minimă	Dimensiunile din construcție
A	3cm	15 cm
B	10 cm	30 cm
C	10 cm	20 cm
D	1.5 cm	> 25 cm

(Măsurată de la apărătoarea deschisă)

Centrala electrică este concepută pentru mediul tipic AA5/AB5 acceptat de către standardele STN 33 0300 și STN 33 2310 (spre exemplu, intervalul de temperatură este de +5°C - +40°C, umiditatea variază în funcție de temperatură însă nu trebuie să depășească 85%). Nu montați centrala în Zonele 0, 1 și 2 definite în standardul STN 33 2135-1 și nici în încăperi cu cadă de baie, în băi, în zone destinate spălăturii sau în încăperi cu duș sau în orice zonă în care ar putea fi stropită cu apă. Montarea în zona 3 este permisă. (Fig.4)

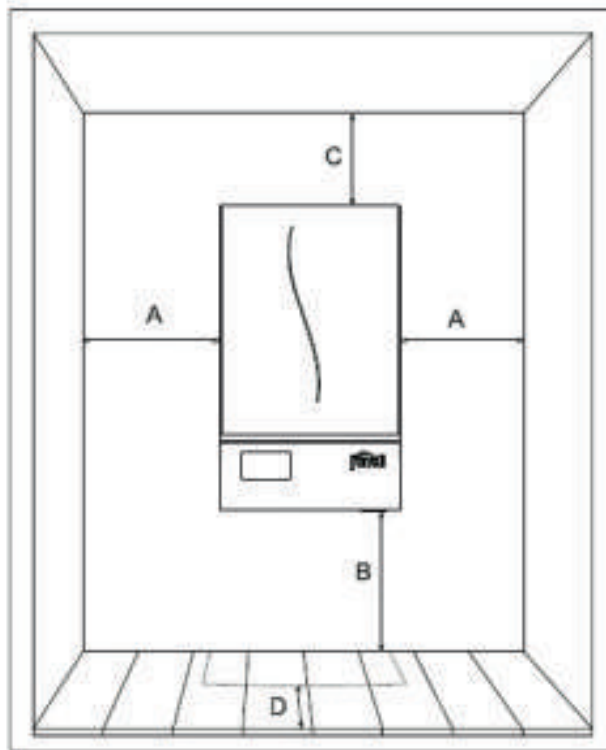


Fig. 3

Protejați centrala electrică împotriva lovirii accidentale în conformitate cu standardul indicând locul de montare admis.

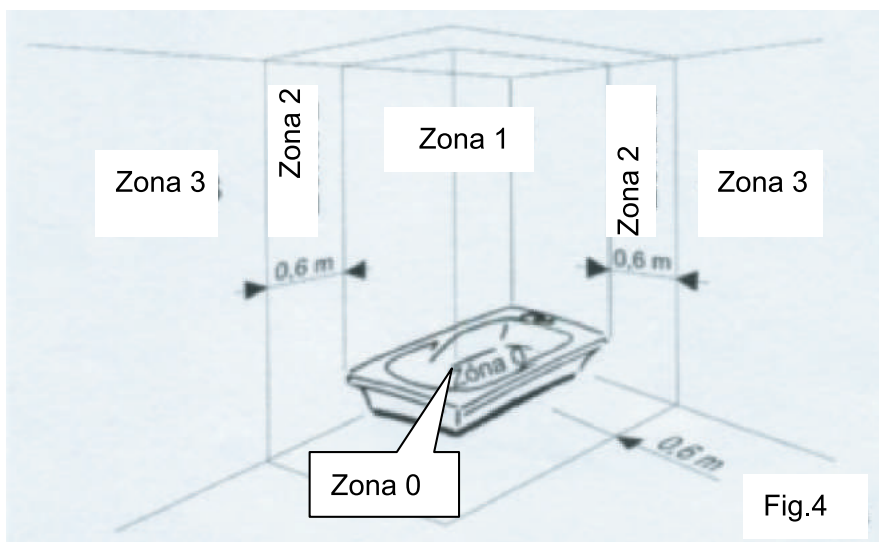


Fig.4

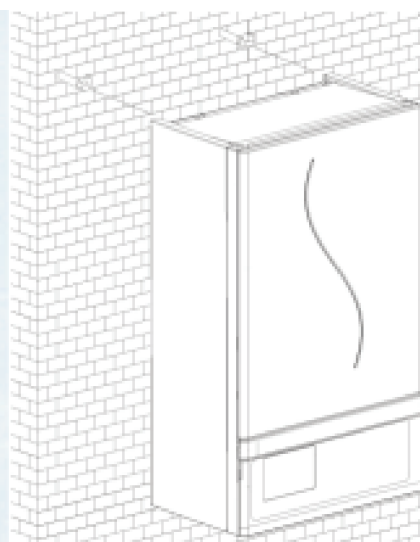


Fig.5

2.2. Montarea centralei

Fixați centrala electrică pe perete cu ajutorul șuruburilor de prindere, conform Fig.5. Suspențați corpul centralei împreună cu componentele auxiliare pe șuruburile bine fixate. Apărătoarea centralei este prinsă în șuruburi pe peretele posterior și poate fi dezasamblată. Anterior montării, stabiliți un loc corespunzător pentru efectuarea reparațiilor centralei. În cazul în care centrala este legată la un sistem deschis, asigurați presiunea de minim 1 bar în sistemul de încălzire.

2.3. Conectarea conductelor de apă

A. Montarea conductelor de apă:

Anterior montării, îndepărtați toate reziduurile și impuritățile din conductele de apă pentru a asigura funcționarea centralei electrice în condiții normale.

Realizați asamblarea în ordinea indicată în Subcapitolul 4.1.

Racordați tubul de drenaj al supapei de siguranță la tubul de evacuare al podelei sau la țeava de canalizare pentru a împiedica evacuarea apei pe podea în cazul producerii suprapresiunii în sistemul de încălzire. În caz contrar, furnizorul centralei nu își asumă nicio responsabilitate în cazul inundației ca urmare a declanșării supapei.

În cazul sistemului de încălzire prevăzut cu robineti termostatați, circulația apei poate fi întreruptă în întregime. În acest caz, se va monta un by-pass diferential reglabil sau corelat cu treptele de funcționare ale pompei de circulație.

B. Calitatea apei în sistemul hidraulic:

În cazul apei cu durtate mai mare de 25°Fr, utilizați apă demineralizată pentru a împiedica formarea unor depuneri în centrala electrică ca rezultat al apei dure și corozive. S-a constatat că până și depunerile cu grosimea de câțiva milimetri pot determina o eficiență redusă a transferului de căldură și, drept consecință, supraîncălzirea centralei cauzând astfel probleme serioase.

În cazul unui sistem de mari dimensiuni (capacitate ridicată de apă) sau a unui sistem alimentat frecvent, este obligatorie tratarea apei. În cazul în care este necesară evacuarea parțială sau totală a sistemului, utilizați doar apă tratată în mod corespunzător.

C. Sistemul de protecție împotriva înghețului, agentul, aditivul sau inhibitorul anti-îngheț:

Centrala electrică este prevăzută cu o funcție de protecție împotriva înghețului. În cazul în care centrala se afla în modul OFF și temperatura apei din sistemul de încălzire scade sub 5°C, este activat modul antiîngheț.

În cazul în care centrala electrică este scoasă de sub tensiune, funcția de protecție împotriva înghețului este anulată.

În cazul în care este necesar, puteți utiliza un agent, aditiv sau inhibitor anti-îngheț. Totuși, furnizorul unor astfel de agenți trebuie să vă garanteze că produsele sale nu distrug schimbătorul de căldură, componentele auxiliare și dispozitivele de încălzire ale centralei electrice. Nu utilizați agenți, aditivi sau inhibitori anti-îngheț care nu sunt indicați ca fiind compatibili cu dispozitivele de încălzire și centrala electrică.



Verificați și curățați în mod regulat filtrul și dispozitivul colector pentru depuneri. Anterior alimentării sistemului de încălzire cu apă, verificați presiunea în vasul de expansiune. Refaceți perna de aer a vasului de expansiune la 0,9-1bar, dacă este necesar.

2.4 Realizarea conexiunilor electrice

Conectarea cablului de energie electrică

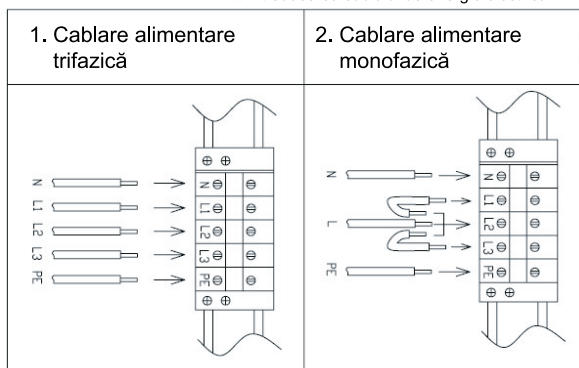
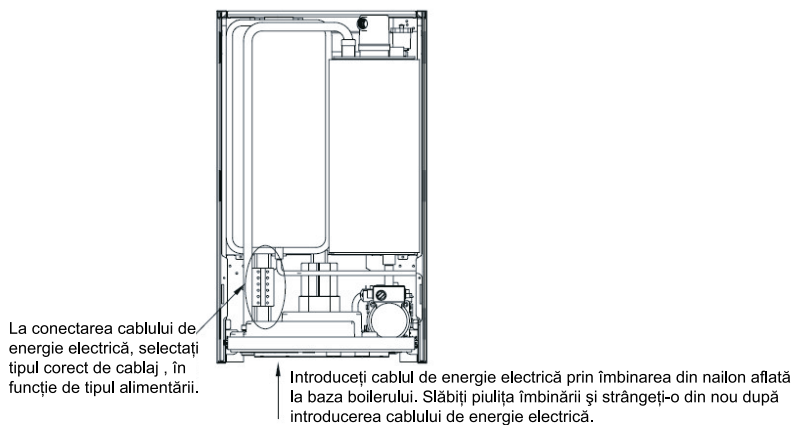
Pentru conectarea centralei la rețea, utilizatorul trebuie să dețină aprobarea companiei furnizoare de electricitate în zona respectivă și să verifice caracteristicile de conectare a centralei, care trebuie să fie aceleași cu specificațiile menționate în avizul de conectare. Puterea electrică instalată nu trebuie să depășească valoarea stabilită în autorizație.

Înainte de instalarea centralei, trebuie să aveți instalat un cablu electric de alimentare prevăzut cu un întrerupător principal și un disjunctoare pentru suprasarcină, să-l inspectați și să dețineți aprobarea de racordare a noului consumator.

Centralele electrice sunt incluse în categoria aparatelor conectate permanent la sursa de alimentare cu energie electrică. Cablul de alimentare fix al centralei trebuie să fie dotat cu un întrerupător principal integrat. Centrala este conectată prin cabluri adecvate la rigleta de conexiuni.

Înainte de montarea cablului de alimentare îndepărtați izolația acestuia, curățați suprafața metalică dezizolată a conductorului și a clemei de conectare din centrala termică. Dacă la alimentarea electrică sunt folosite cabluri lițate se vor utiliza pini terminali pentru conectarea în sirul de cleme. Cablul de alimentare va fi introdus în interiorul aparatului prin intermediul preșetupeii. La conectarea cablului de energie electrică, asigurați-vă că toate piulițele terminalelor și contactelor electrice sunt strânse corespunzător.

Puteți achiziționa componente de comandă simple și complexe de la furnizorul centralei electrice LEB TS și partenerii acestuia, cum ar fi regulatorul programabil (zilnic sau săptămânal) de interior. Pentru a asigura funcționarea corespunzătoare a centralei electrice LEB TS, este obligatorie montarea unei sigurante automate cu diferențial adaptată puterii aparatului.



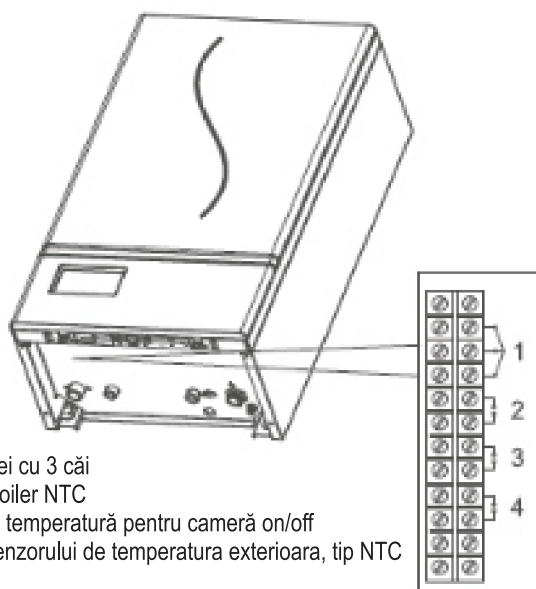
Conectarea controlerului de temperatură pentru camera, a vanei cu 3 căi și a senzorului de temperatura NTC pentru boiler.

Notă: Păstrați curate contactele controlerului de temperatură pentru camera (termostatul de ambianță va fi de tip on/off). Nu introduceți tensiune pe bornele alocate termostatului de camera. Tensiunea de 230V poate distruge placa electronică.

- Conectarea termostatului de camera trebuie să se realizeze prin intermediul unui cablu cu două fire, cu o secțiune recomandată între 0,5 și 1,5 mm² și o lungime de max. 25 m.
- Cablul pentru termostatul de camera nu trebuie să atingă cablul de alimentare sau alt dispozitiv electric. Lăsați o distanță de minimum 10 mm între cablu și acestea.



Anterior utilizării dispozitivelor periferice conectate, personalul responsabil de montarea și instalarea centralei, trebuie să verifice compatibilitatea respectivelor dispozitive cu centrala. Luați în considerare funcțiile centralei în raport cu utilizatorul sau reședința acestuia precum și dispozitivele periferice menționate. Furnizorul nu își asumă nicio responsabilitate pentru reclamațiile rezultate din asamblarea și montarea incorectă a centralei.



1. Terminal pentru cabluri al vanei cu 3 căi
2. Terminal pentru senzorul de boiler NTC
3. Terminal pentru controlerul de temperatură pentru cameră on/off
4. Terminal pentru conectarea senzorului de temperatura exterioara, tip NTC

3. Service-ul și reparațiile

3.1. Punerea în funcțiune

Punerea în funcțiune se realizează doar de către personal calificat.

Punerea în funcțiune este necesară ori de câte ori se efectuează reparații ale sistemului și dispozitivelor de siguranță.

Anterior pornirii centralei electrice

Deschideți totii robinetii de închidere care leagă centrala de sistem.

Umpleți sistemul cu apă și verificați dacă centrala electrică și sistemul au fost corespunzător aerisite și aerisitorului automat deschis.

Verificați sistemul de încălzire, sistemul de apă caldă, îmbinarile centralei electrice pentru a vedea dacă există scurgeri.

Verificați dacă centrala electrică este conectată la o sursă corespunzătoare.

Verificați dacă sistemul de legare la pământ al centralei este corect realizat.

Verificați să nu există lichide sau obiecte corozive în vecinătatea centralei electrice.

Pornirea centralei electrice

Porniți centrala.

Finalizați setările în modul iarnă și asigurați-vă că contactul de la termostatul de camera este închis. În acest moment, elementul de încălzire al schimbătorului de căldură se încălzește. Centrala electrică pornește în mod automat, controlată de dispozitivele de siguranță.



Elementul de încălzire poate opri funcționarea în cazul întreruperii alimentării cu energie electrică. Centrala electrică reia încălzirea atunci când este reluată alimentarea cu energie electrică.

Verificarea funcționării

Verificați dacă există circulație corespunzătoare între centrala electrică și sistemul de încălzire.

Verificați dacă centrala electrică funcționează corespunzător deschizând și închizând controlerul de temperatură pentru cameră sau termostatul de ambianță.

Oprirea

Țineți apăsată tasta  timp de 5 secunde.

Pe parcursul închiderii centralei electrice, placa electronica rămâne alimentată.

Funcția de încălzire fiind inactivă, pe ecranul LCD este afișat mesajul OFF. Cu toate acestea, funcția de protecție împotriva înghețului rămâne activă.



Atunci când centrala electrică este deconectată de la rețeaua electrică, funcția de protecție împotriva înghețului nu este activă.

Pentru a împiedica pierderile cauzate de îngheț ca rezultat al deconectării, aparatului de la rețeaua electrică, îndelungate în timpul iernii, este recomandată golirea completă a sistemului de încălzire și încărcarea sistemului de încălzire cu agent anti-îngheț în conformitate cu cerințele cuprinse în Subcapitolul 2.3.

3.2. Întreținerea

Operațiunile de întreținere periodică ajută la evitarea unor posibile defecțiuni.

Este obligatorie efectuarea unei inspecții complete o dată pe an, înainte de punerea în funcțiune a sistemului de încălzire. Nu demontați carcasa. Utilizatorul poate curăța suprafața carcasei, utilizând detergenți, poate controla modurile de funcționare și poate completa sistemul cu agent termic după verificarea presiunii apei, în funcție de valoarea indicată pe manometru.

În timpul verificării, strângeți toate îmbinările electrice și racordurile pentru apă, curățați pompa de apă, filtrul Y, verificați supapa de siguranță, supapa de evacuare precum și toate dispozitivele de siguranță. Apoi, verificați dacă centrala funcționează corespunzător.

Atunci când centrala funcționează într-un sistem de încălzire închis cu vas de expansiune sub presiune, verificați anual presiunea vasului de expansiune. În starea rece, cu o scădere a presiunii reziduale sub limita stabilită de către compania responsabilă de montare, este necesară verificarea centralei de către personal specializat. Acest lucru nu se aplică în cazul primei încălziri sau la deschiderea supapei de siguranță. În astfel de cazuri, umpleți sistemul cu apă urmând instrucțiunile.

3.3. Reparațiile



Următoarele operațiuni trebuie efectuate doar de către personal competent, cum ar fi distribuitorul local sau furnizorul de service.

Verificarea sezonieră a centralei electrice

Este obligatorie efectuarea următoarelor verificări ale centralei electrice cel puțin o dată pe an:

- Sistemul de comandă și sistemul de protecție (siguranța trifazată, strângerea conexiunilor electrice, senzorii de temperatură și elementele de siguranță etc.) trebuie să funcționeze corespunzător.
- Verificați și curățați elementele de încălzire de eventualele depuneri de calcar.
- În starea rece presiunea în instalație trebuie să fie 1 bar. În caz contrar, ajustați valoarea de referință.
- Verificați și refacți perna de aer a vasului de expansiune dacă este cazul, presiunea trebuie să fie 0,9-1 bar.
- Verificați buna funcționalitate a pompei de circulație.
- Verificați integritatea cablajului și a rigletelor de conectare; acestea nu trebuie să prezinte deteriorări prin încălzire.

3.4. Remedierea defecțiunilor

Diagnoză

Centrala electrică este dotată cu un sistem avansat de auto-diagnoză, afișând pe ecranul LCD codurile de defecțiuni în caz de avarie.

Anumite defecțiuni (Cod „A”) pot determina oprirea centralei. Pentru a relua funcționarea, apăsați tasta resetare timp de o secundă.

În cazul opririi din cauza altor defecțiuni (Cod „F”), centrala electrică poate relua în mod automat funcționarea atunci când parametrii care au generat defecțiunea au revenit la normal.

Tabelul de mai jos prezintă unele cauze ale defecțiunilor precum și unele soluții pentru utilizatori.

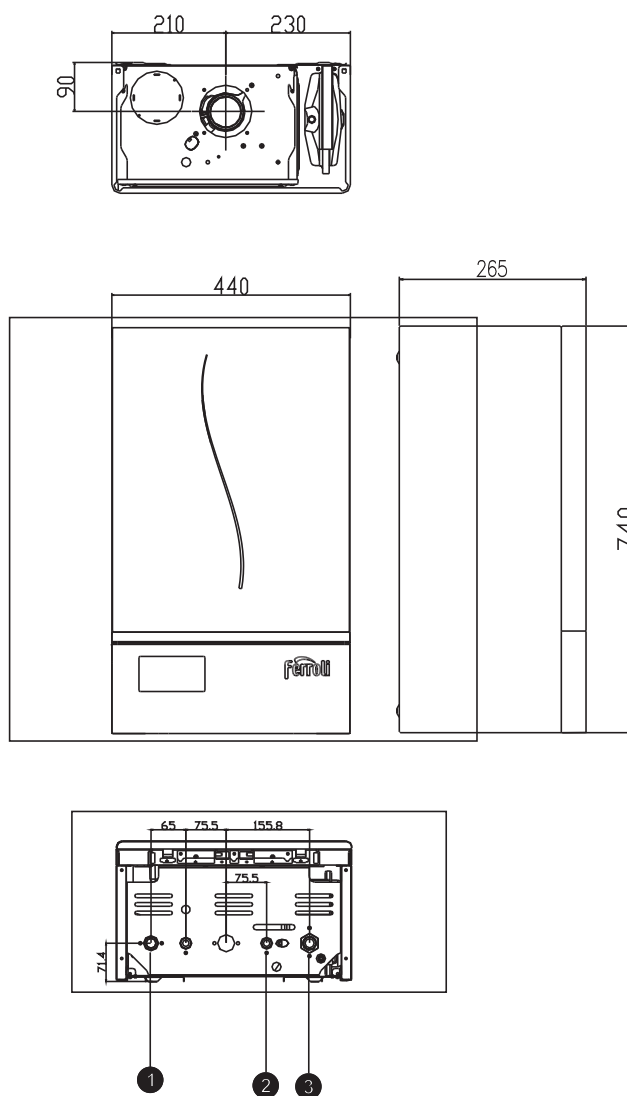
În cazul unei defecțiuni care se repetă și pe care nu o puteți remedia, vă rugăm să contactați personalul responsabil de service al companiei Ferrolì.

Simptome	Cod	Posibile cauze	Soluții
Nu se produce încălzirea	A01	Scurgeri electrice (Deficiente în alimentarea electrică) (Bobina contactorului nealimentată) Lipsa faza L2	Verificați dacă centrala este conectată la rețeaua electrică și dacă siguranța trifazată este cuplată. Solicitați personalului autorizat să verifice acest lucru
Limitator de temperatură defect	A03	Defectarea limitatorului pentru temperatura de încălzire Nu există circulație în sistem În sistemul de încălzire există aer	Verificați dacă limitatorul pentru temperatura de încălzire este corect montat și acționat. Verificați pompa de circulație pentru a vedea dacă există circulație în sistemul de încălzire.
Temperatura în centrală peste 90°C	A06	Apa din sistemul de încălzire nu este recirculată. În sistemul de încălzire există aer	Verificați pompa de recirculare pentru a vedea dacă există circulație în sistemul de încălzire.
Senzorul de temperatură deconectat	A08	Senzorul pentru temperatura de încălzire nu este fixat sau este defect (în mod normal, ulterior încălzirii timp de 10 minute, creșterile de temperatură pe senzorul de temperatură și pe senzorul pentru apa caldă menajeră nu depășesc 3°C. Nu sunt detectate temperaturile mai mari de 40°C).	Verificați dacă senzorul pentru temperatura de încălzire este conectat corespunzător pe teava.
Senzor temperatura de încălzire defect	F10	Senzor pentru temperatura de încălzire defect, cum ar fi circuit deschis, scurtcircuit sau cabluri nefixate sau întrerupte.	Verificați cablurile sau înlocuiți senzorul de temperatură.
Senzor temperatura retur defect	F11	Senzorul NTC de retur defect, cum ar fi circuit deschis, scurtcircuit sau cabluri fixate necorespunzător sau întrerupte.	Verificați cablurile sau înlocuiți senzorul de temperatură.
Senzor temperatura boiler defect	F14	Senzorul NTC de ACM defect, cum ar fi circuit deschis, scurtcircuit sau cabluri fixate necorespunzător sau întrerupte.	Verificați cablurile sau înlocuiți senzorul de temperatură.

Presostat de apa defect	F37	Presiune de apa insuficienta in instalatie Presostat de apa scurtcircuitat sau defect	Umpleți sistemul cu apă Verificați presostatul de apa și dupa caz înlocuiți-l.
Lipsa circulatie in sistem	F41	Circuitul de încălzire colmatat	Funcționare defectuasă a pompei de circulație. Verificați robinetii în poziție deschisă Verificați filtru Y Verificați pompa de circulație.

4. Caracteristici și parametri tehnici

4.1. Dimensiuni și îmbinări



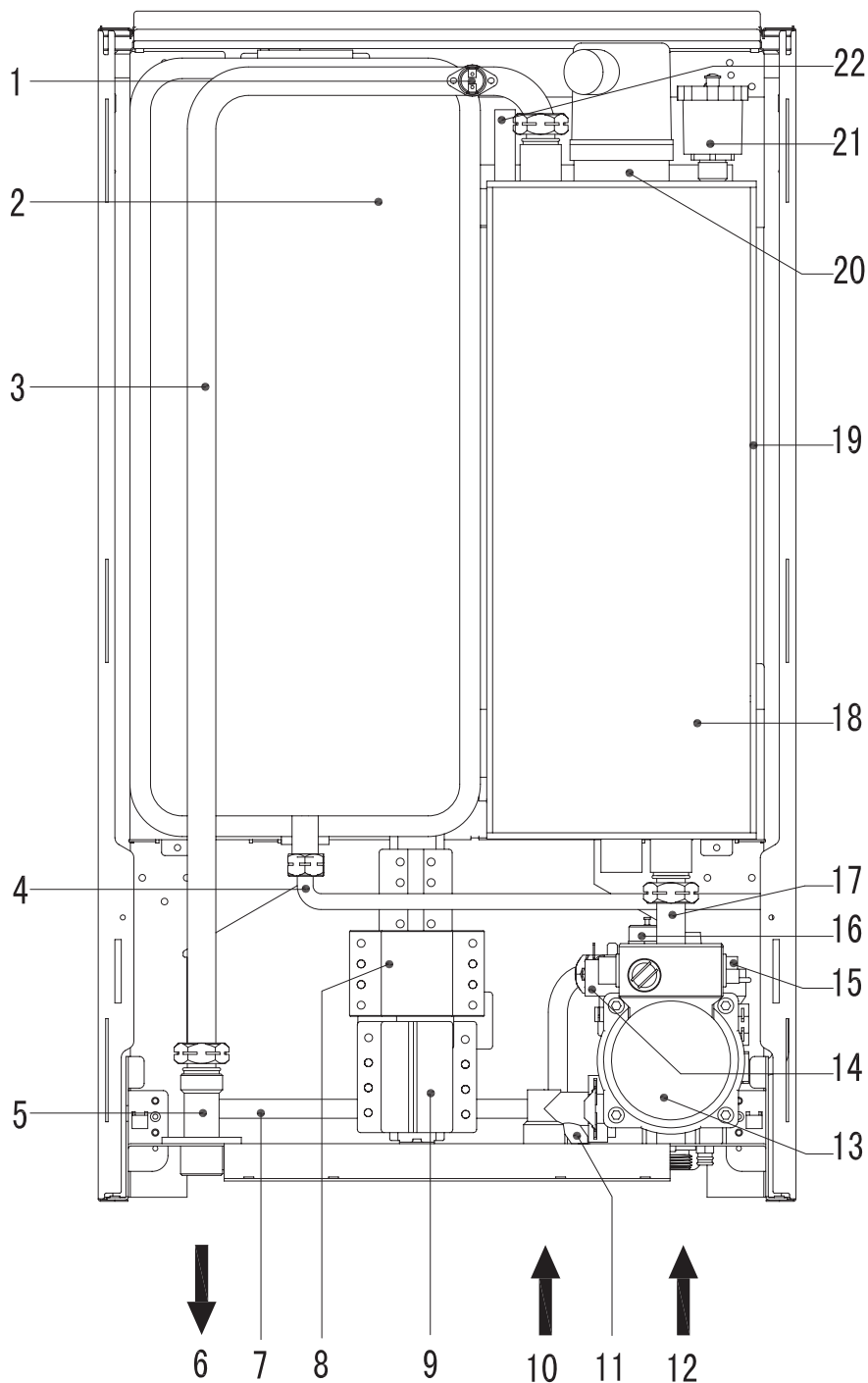
Legendă

- | | |
|------------------------------|------|
| 1. Tur sistem de încălzire | G3/4 |
| 2. Robinet umplere cu apă | G1/2 |
| 3. Retur sistem de încălzire | G3/4 |

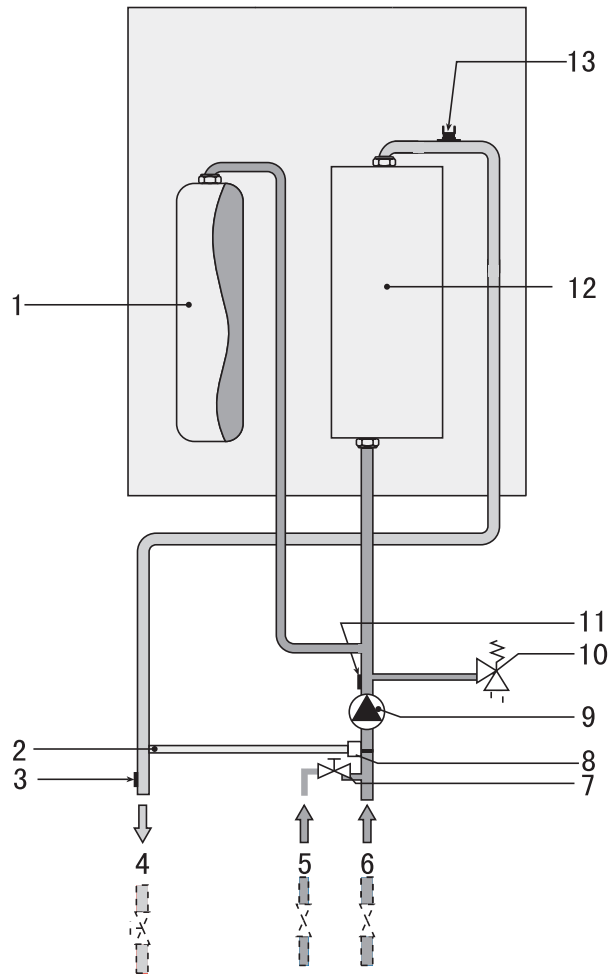
4.2. Desen de ansamblu și componente principale ale centralei

Legendă

- 1 Termostat siguranță 95°C
- 2 Vas de expansiune
- 3 Tur centrala
- 4 Conductă pentru conectarea vasului de expansiune
- 5 Senzor tur
- 6 Racord tur încălzire
- 7 Ieșire tur încălzire
- 8 By-pass
- 9 Siguranța trifazată
- 10 Contactor
- 11 Racord pentru încărcarea centralei.
- 12 Robinet încărcare
- 13 Retur încălzire
- 14 Pompă
- 15 Ventil automat de aerisire
- 16 Presostat de apă
- 17 Retur centrala
- 18 Corp centrală
- 19 Izolație corp centrală
- 20 Element de încălzire
- 21 Ventil automat de aerisire pentru corpul centralei
- 22 Senzor retur



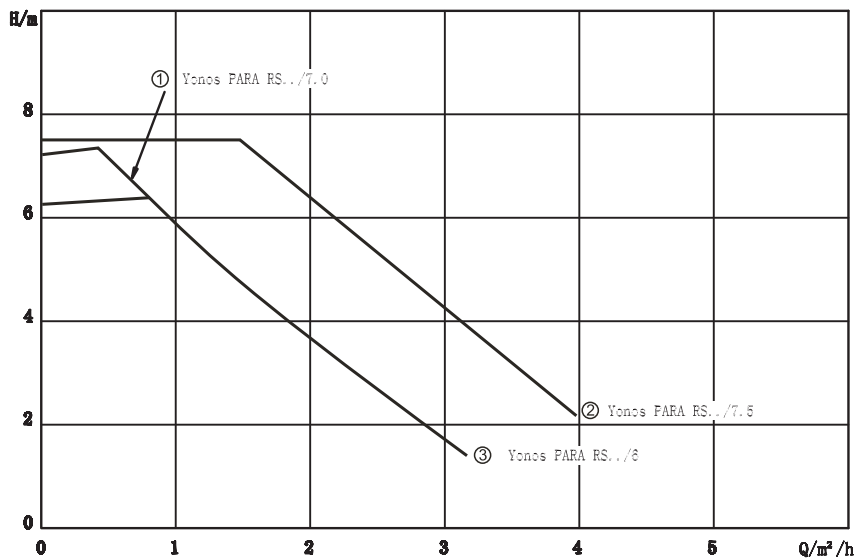
4.3. Schema hidraulică



RO

- | | |
|---------------------------------------|------------------------------|
| 1. Vas de expansiune | 7. Robinet încărcare |
| 2. By-pass | 8. Supapă de sens |
| 3. Senzor tur | 9. Pompă |
| 4. Ieșire tur centrală | 10. Supapă de siguranță |
| 5. Racord pentru încărcarea centralei | 11. Presostat de apă |
| 6. Retur încălzire | 12. Corp centrală |
| | 13. Termostat siguranță 95°C |

4.4. Caracteristica pompei de circulație



①②③ = Gamă Largă De Sisteme Hidraulice
H=Cap Q=Curgere

4.5. Parametri tehnici

Alimentare electrica monofazată	V	220-240V~/50Hz
Alimentare electrica trifazată	V	400V 3N~/50Hz
Intensitate curent maxim.	A	41
Putere electrică absorbiă	kW	6, 7,5, 9
Randament	%	99,5
Temperatura maximă agent termic	°C	80
Înălțimea maximă de pompare	mH ₂ O	0,5
Capacitate vas de expansiune	l	10
Presiune minima de lucru.	bar	0.8
Presiune maxima de lucru.	bar	3
Presiune de lucru recomandată	bar	1 - 1.7
Clasă de protecție electrică		IP 40
Racord tur/retur centrala		G 3/4"
Racord pentru alimentare/evacuare apă		G 1/2"
Dimensiuni: Î x L x A	mm	740 x 440 x 265
Greutate (fără apă)	kg	29

Secțiuni recomandate ale întrerupătorului de circuit și conductorului

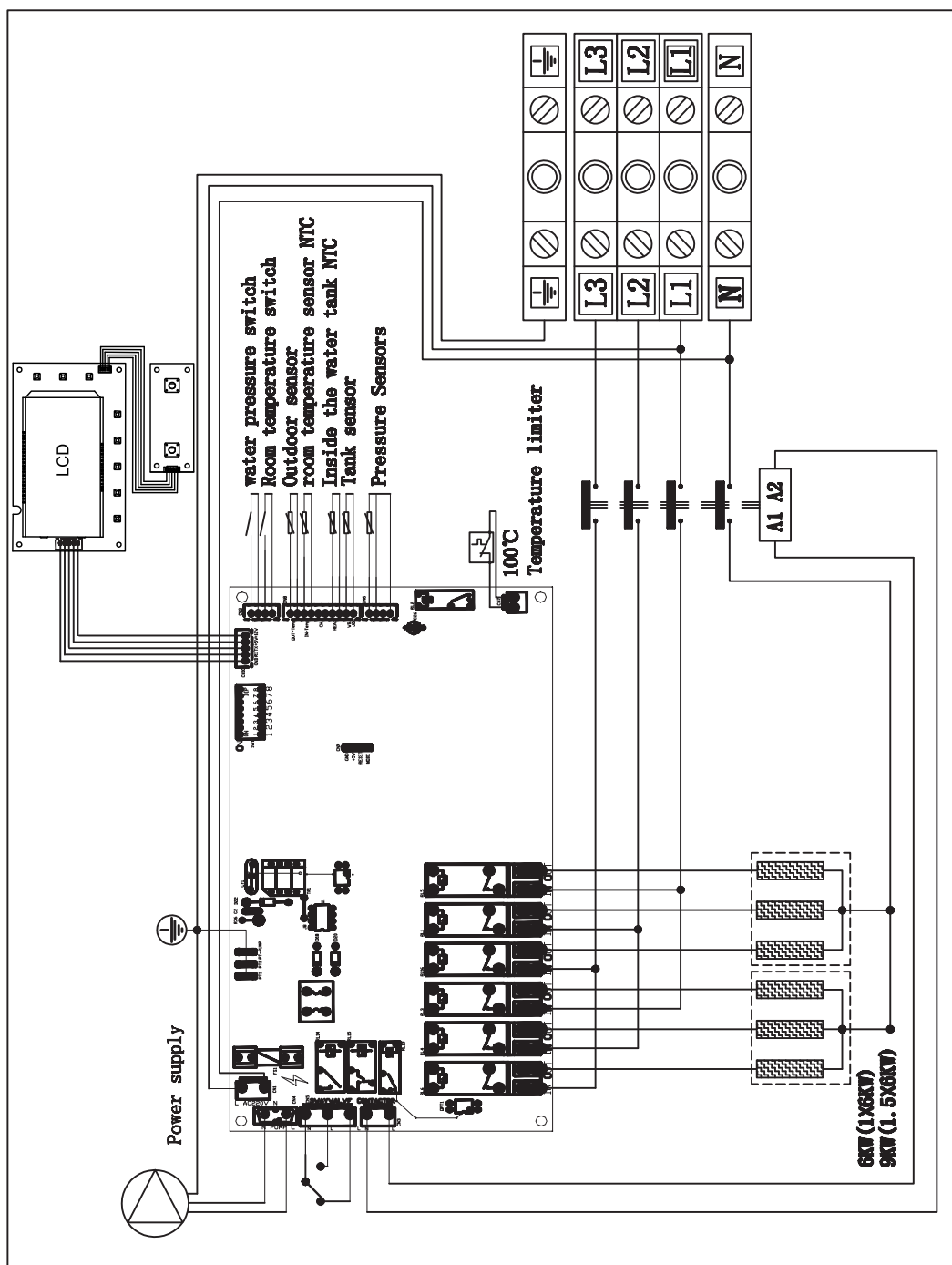
Puterea centralei (kW)	Numarul și puterea elementelor de încălzire	Intensitate curent maxim prin faza I (A)	Secțiunea minimă a cablului de energie electrică- cupru (mm ²)		
			Monofazic	Trifazic linie	Trifazic nul
6	2 x 3kW	28	4	1,5	2,5
7,5	2 x 3,75kW	34	6	1,5	4
9	2 x 4,5kW	41	10	2,5	6

Parametru	Simbol	Unitat	6kW	7.5kW	9kW
Clasa de randament energetic sezonier aferent încălzirii			D	D	D
Putere termică nominală	P _n	kW	6	7	9
Randamentul energetic sezonier aferent încălzirii incintelor	η_s	%	36	36	36
Puterea termică utilă					
La putere termică nominală și regim de temperatură ridicată (*)	P ₄	kW	5,9	7,4	8,9
La 30 % din puterea termică nominală și regim de temperatură scăzută (**)	P ₁	kW	0,0	0,0	0,0
Randamentul util					
La putere termică nominală și regim de temperatură ridicată (*)	η_4	%	39,5	39,6	39,6
La 30 % din puterea termică nominală și regim de temperatură scăzută (**)	η_1	%	0,0	0,0	0,0
Consum auxiliar de energie electrică					
La sarcină completă	el _{max}	kW	6,000	7,500	9,000
La sarcină parțială	el _{min}	kW	0,000	0,000	0,000
În mod standby	PSB	kW	0,001	0,001	0,001
Alți parametri					
Pierderea de căldură în mod standby	P _{stby}	kW	0,072	0,072	0,072
Consumul de energie electrică al arzătorului de aprindere	P _{ign}	kW	0,000	0,000	0,000
Consumul anual de energie	QHE	GJ	47	59	71
Nivelul de putere acustică, în	LWA	dB	31	32	34
Emisiilor de oxizi de azot	Nox	mg/kW	0	0	0

(*) Regim de temperatură ridicată înseamnă o temperatură de retur de 60 °C la intrarea în instalația de încălzire și o temperatură de alimentare de 80 °C la ieșirea din instalația de încălzire.

(**) Temperatură scăzută înseamnă o temperatură de retur de 30 °C pentru cazanele cu condensare, de 37 °C pentru cazanele pentru temperatură scăzută și de 50 °C pentru alte instalații de încălzire (la intrarea în instalația de încălzire).

4.6. Schema circuitului centralei electrice



FERROLI S.p.A. își declină orice responsabilitate pentru posibilele inexactități conținute în prezentul manual, dacă acestea se datorează unor erori de tipar sau de transcriere. Ne rezervăm dreptul de a aduce produselor proprii orice modificare ce reiese a fi necesară sau utilă, fără a prejudicia caracteristicile esențiale.

Dragi korisniče,

zahvaljujemo što se odabrali zidni električni bojler (toplinsku jedinicu). Namijenjen je za uporabu u sustavima grijanja i dizajniran je za osiguranje komfora.

LEB TS električna toplinska jedinica proizvedena je s najmodernijom tehnologijom čime je zagantirana pouzdanost koja će osigurati Vaše potrebe. Molimo da se pridržavate osnovnih pravila kod instalacije i održavanja. Prije same uporabe jedinice molimo pažljivo pročitajte ovaj priručnik i pridržavajte se uputa koje su u njemu navedene.

Nadamo se da će LEB TS električna toplinska jedinica kreirati topli ambijent u kojem ćete uživati.

Molimo obratite pažnju na slijedeća upozorenja i preporuke:

1. Toplinsku jedinicu i njegove pomoćne uređaje instalirajte i održavajte sukladno oznakama za odgovarajući model i svim važećim propisima i standardima kao i tehničkim specifikacijama proizvođača.
2. Toplinsku jedinicu montirajte u specificiranim uvjetima kako biste osigurali funkcioniranje svih zaštitnih i radnih uređaja.
3. Puštanje u rad toplinske jedinice treba izvesti sam proizvođač ili osoba ovlaštena od strane proizvođača.
4. Za puštanje u pogon toplinske jedinice kao i kod pojave kvarova molimo kontaktirajte osoblje ovlašteno od strane proizvođača. Bilo kakva intervencija od strane neovlaštenog osoblja može dovesti do kvara toplinske jedinice (i mogućih kvarova pomoćnih uređaja).
5. Provjerite cjelovitost dodatnog pribora.
6. Provjerite isporučene modele i da li ste dobili ono što ste naručili.
7. U slučaju bilo kakvih dvojbi vezanih za sigurnost rada toplinske jedinice molimo pažljivo pročitajte ovaj priručnik i slijedite navedene upute.
8. Molimo nemojte ukloniti ili uništiti naljepnice i identifikacijske pločice koje se nalaze na toplinskoj jedinici.
9. Toplinska jedinica sukladna je slijedećim standardima: EN 60335-1:2012+AC:2014+A11:2014, EN 62233:2008, EN 55014-1:2006+A12009+A2:2011, EN 55014-2:1997+A1:2001+A2:2008, EN 61000-3-2:2014, EN 61000-3-3:2013
10. Nakon završetka vijeka uporabe, molimo reciklirajte toplinsku jedinicu i njegov dodatni pribor sukladno važećim zakonima.

Sadržaj

1. Korisničke upute.....	1
1.1. Uvod	1
1.2. Sigurnost proizvoda i osoba	1
1.3. Upravljačka ploča	2
1.4. Funkcije tipki	3
1.5. Otklanjanje kvarova	4
1.6. Funkcije	4
1.7. Izbornik	6
1.8. Punjenje instalacije	7
2. Montaža	8
2.1. Radni uvjeti i lokacija montaže	8
2.2. Montaža toplinske jedinice	9
2.3. Povezivanje cijevi za vodu	10
A. Montaža cijevi za vodu	10
B. Kvaliteta vode u hidrauličkom sustavu	10
C. Sustav protiv smrzavanja, toplinski medij, aditiv i inhibitor protiv smrzavanja	10
2.4. Performanse električnih spojeva	10
Povezivanje kabela napajanja	10
Povezivanje kontrolera temperature prostorija, troputog ventila i NTC temperaturnog senzora sanitarne tople vode (DHW)	10
3. Servis i popravci	12
3.1. Puštanje u pogon	12
Prije pokretanja rada toplinske jedinice	12
Pokretanje toplinske jedinice	12
Provjera rada	12
Isključivanje	12
3.2. Održavanje	12
3.3. Popravci	13
Sezonske provjere električne toplinske jedinice	13
3.4. Otklanjanje kvarova	13
Dijagnoza	13
4. Tehničke karakteristike i parametri	14
4.1. Dimenzije i povezivanja	14
4.2. Nacrt toplinske jedinice i glavni dijelovi.....	15
4.3. Hidraulički nacrt	16
4.4. Dijagram cirkulacijske pumpe	17
4.5. Tehnički parametri.....	18
Preporučeni presjeci za automatske osigurače i vodiče.....	18
4.6. Električna shema toplinske jedinice	19

1. KORISNIČKE UPUTE

1.1.Uvod

Ferrolli je odlučio lansirati LEB TS seriju električnih toplinskih jedinica s direktnim grijanjem kapaciteta 6 kW, 7,5 kW i 9 kW kako bi pratio trendove razvoja u struci.

Ovo je visoko učinkovit bojler za grijanje. To znači da je cjelokupan operativni sustav neovisno dizajniran o sustavu grijanja. S LCD zaslonom upravljačke ploče uporaba toplinske jedinice sa svojim neovisnim aplikacijama je jednostavna.

1.2.Sigurnost proizvoda i osoba

Osigurajte i provjerite da li toplinska jedinica radi sukladno namijenjenoj uporabi implementiranjem sustava upravljanja kvalitete ISO9001.

Toplinsku jedinicu koristite sukladno zahtjevima uključenim u ovom priručniku i dodacima. Vrlo je važno osigurati ispravan rad toplinske jedinice. Izbjegavajte neovlašten pristup djece, osoba pod utjecajem droge i alkohola te osoba bez mogućnosti razlučivanja, itd.

Dobavljač osigurava sukladnost proizvoda s odgovarajućim propisima i standardima kao i proizvoda iz serije ISO9001 sustava upravljanja kvalitetom.

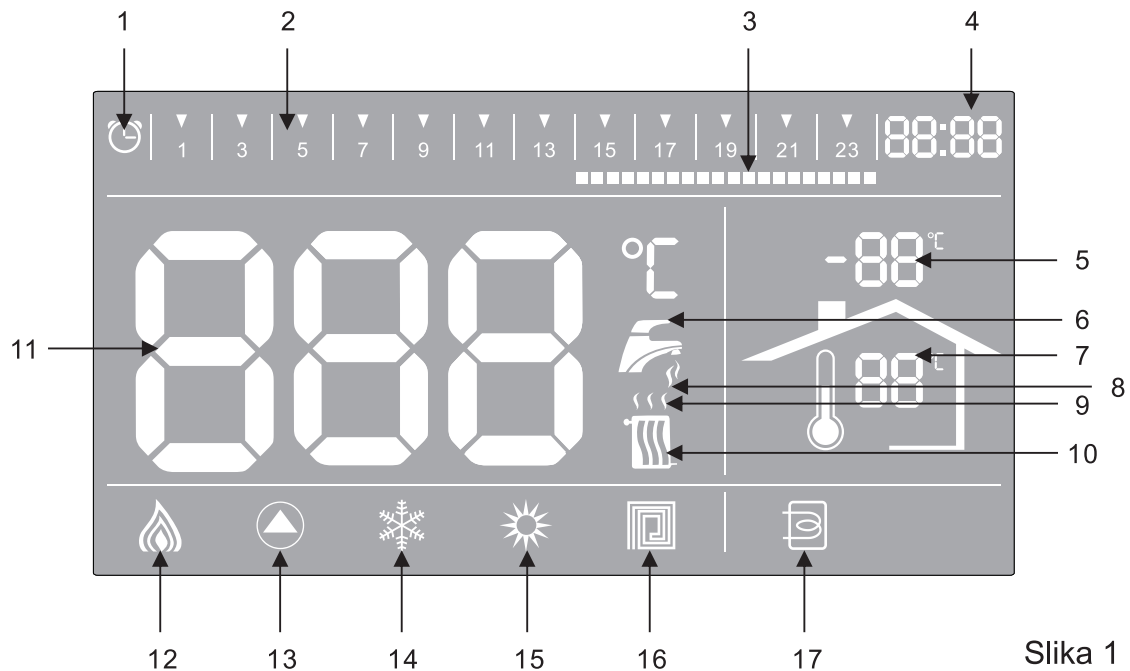
Nakon što se dobili pristup ugovornoj distributivnoj mreži na koju ste pristali, budite i dalje informirani o unaprjeđenjima proizvoda (npr. o montaži, puštanju u pogon i uporabi, podešavanju te upravljanju toplinskom jedinicom s osvrtom na lokalne uvjete tijekom i nakon jamstvenog perioda).

1.3. Upravljačka ploča

Zaslon

1. LCD zaslon

Upravljačka ploča ima 8 tipki, 1 zaslon i 2 tipkala.



Slika 1

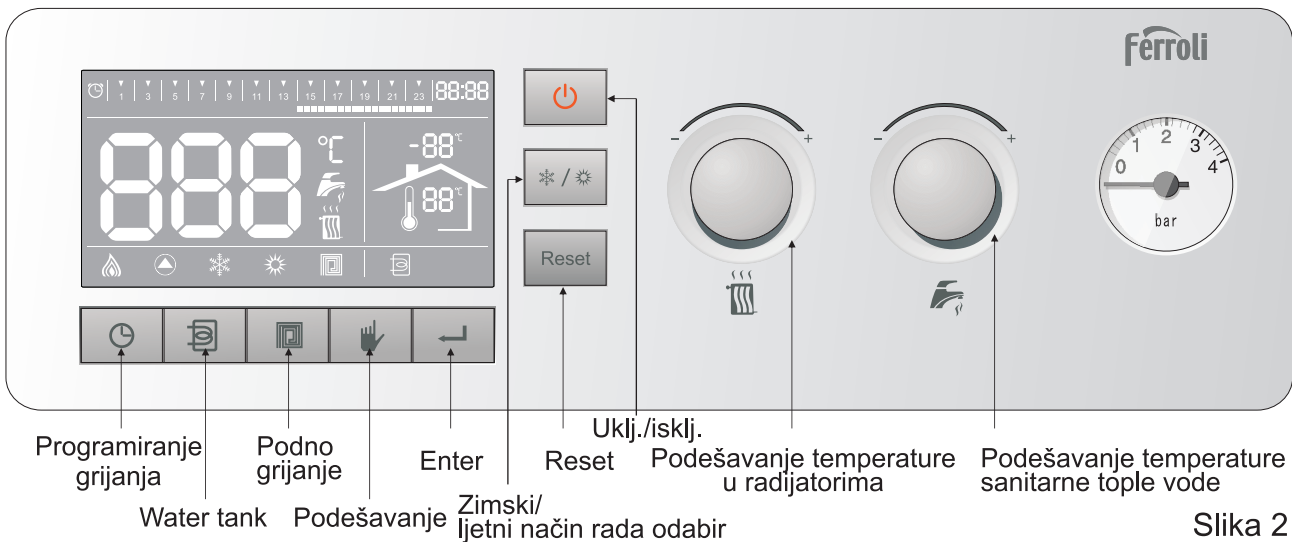
Broj	Opis
1	Indikator za programiranje grijanja u zimskom načinu rada.
2	Indikator za intervale programa. Dan (24 sata) podijelite u 48 vremenskih intervala i indikator će se pokrenuti istovremeno s indikatorom funkcije kronometra.
3	Vremenski intervali za programiranje grijanja. Podešavanjem vremenskog intervala moguće je pokrenuti i zaustaviti neke indikatore tokom određenog vremenskog intervala. Ako indikatori započnu s radom znači da postoji zahtjev za grijanjem. U protivnom za određeni interval nije zabilježen zahtjev za grijanjem.
4	Indikator trenutnog vremena.
5	Indikator vanjske temperature. Nakon instaliranja sonde za vanjsku temperaturu i konfiguriranja na glavnom panelu, indikator prikazuje očitavanja sonde vanjske temperature.
6	Indikator sanitarne tople vode (DHW). Trajno je prikazan u konfiguraciji spremnika DHW, ljetnoj ili zimskoj i trepti prilikom podešavanja željene temperature DHW.
7	Indikator unutarnje temperature. Kada je spojen OT termostat, prikazuje očitavanja sobnu temperaturu. Termostat također može prikazati temperaturu prostorije sa sondom povezanom na sustavu.
8	Indikator rada sanitarne tople vode (DHW). On trepti kada toplinska jedinica radi u načinu rada DHW ili kada je podešena željena temperatura sanitarne tople vode.
9	Indikator rada zagrijavanja. On trepti tijekom zagrijavanja ili kada je podešena temperatura zagrijavanja.
10	Indikator zagrijavanja. Prikazan u načinu rada "winter" (zima).
11	Prikaz izbornika, kvarova i temperature. Kada je podešena ciljana temperatura zagrijavanja, trepti prikazujući prikazuje ciljanu temperaturu zagrijavanja. Kada je podešena ciljana temperatura vode trepti prikazujući ciljanu temperaturu sanitarne tople vode. U statusu bez podešavanja i bez kvarova prikazuje trenutnu temperaturu sanitarne tople vode u ljetnom načinu rada ili u načinima pripreme sanitarne tople vode u zimskim periodima. U načinu rada zimi, prikazuje trenutnu temperaturu sanitarne tople vode (DHW) i tijekom zagrijavanja spremnika DHW, prikazuje unutarnju temperaturu spremnika.
12	Indikator napajanja. Prikazuje trenutnu termičku snagu s ukupno 3 izmjene.
13	Indikator rada cirkulacijske pumpe. Pokreće se kod rada pumpe.

14	Indikator načina rada zimi. Pokreće se kada je bojler podešen za zimski način rada.
15	Indikator načina rada ljeti. Pokreće se kada je bojler podešen za ljetni način rada.
16	Indikator podnog grijanja. Pokreće se kada je odabran način rada podnog grijanja. Obično je on isključen.
17	Indikator povezivanja spremnika (DHW) sanitarne tople vode. Uključen je kada sustav koristi spremnik sanitarne tople vode (DHW).

2. Pozadinsko osvjetljenje

Pozadinsko osvjetljenje je isključeno kada je isključena toplinska jedinica i uključeno je kada je toplinska jedinica uključena. Pozadinsko osvjetljenje se automatski isključuje ako nije pritisnuta niti jedna tipka tokom 20 minuta i uključuje se kada se pritisne neka od tipki.

1.4. Funkcije tipki



Slika 2

A: Tipka za pokretanje programa grijanja:

Tipku pritisnite za pokretanje/zaustavljanje programa grijanja. Za aktiviranje postavki sata i intervala grijanja tipku zadržite pritisnutom na 3 sekunde. U ljetnom načinu rada tipka nema nikakvu funkciju.

B: Tipka spremnika sanitarne tople vode (DHW):

Za povezivanje DHW spremnika na električnu toplinsku jedinicu pritisnite tipku DHW za aktiviranje ili deaktiviranje načina rada DHW spremnika.

C: Tipka za podno grijanje:

Tipku za podno grijanje pritisnite za prebacivanje između grijanja s radiatorima i podnog grijanja kada je električna toplinska jedinica u načinu rada zagrijavanja.

Kada je aktiviran način rada podnog grijanja temperaturu vode za zagrijavanje možete podesiti do 60°C (dopuštena razlika temperature je 30-60°C). Nakon zagrijavanja, vrijednost temperature može varirati za 8°C.

Kada je deaktiviran način rada podnog grijanja temperaturu vode možete podesiti do vrijednosti 80°C (dopuštena razlika temperature je 30-80°C).

D: Podesite tipku:

Funkcije tipki u izborniku za podešavanje. Za više detalja molimo pogledajte slijedeće poglavlje.

E: Tipka OK:

Ako se nalazite u izborniku za podešavanje kratko je pritisnite za trenutni izlazak iz izbornika za podešavanje i spremite nedavno napravljene izmjene.

F: Tipka za odabir načina rada zimi i ljeti:

Ovu tipku pritisnite za odabir načina rada zimi ili ljeti i za prebacivanje između ova dva načina rada električne toplinske jedinice.

G: Reset tipka:

Tipku nakratko pritisnite za brisanje statusa kvara. U slučaju statusa bez kvara i statusa podešavanja, tipku nakratko pritisnite za izlazak iz statusa podešavanja. Za aktiviranje postavki izbornika tipku zadržite pritisnutom 10 sekundi.

H: On/Off (Uklj./isklj.) tipka:

Tipku On/Off (Uklj./isklj.) pritisnite za pokretanje i zaustavljanje rada električne toplinske jedinice. U statusu bez podešavanja i kvarova tipku jednom pritisnite za način rada Off (Isklj.) i za završetak svih zahtjeva. Na LCD zaslonu biti će prikazana poruka "Stopped" (Zaustaljeno). S radom će nastaviti samo uređaj protiv blokade rada pumpe i uređaj protiv blokade zaštite protiv smrzavanja. Dok je u načinu rada "Stopped" (Zaustaljeno), za zaštitu od smrzavanja električne toplinske jedinice ili spremnika sanitarne tople vode (DHW), na LCD zaslonu prikazati će se poruka "FD" koja u biti prikazuje funkcionalnost zaštite protiv smrzavanja. Za povratak u pripravn način rada ponovo pritisnite tipku On/Off (Uklj./isklj.).

I: Tipka za zagrijavanje:

Tipka možete slobodno zakrenuti i podesiti temperaturu vode za zagrijavanje i ostalih parametara. U statusu bez podešavanja i kvarova tipku zakrenite kako biste promijenili ciljanu temperaturu vode za zagrijavanje. U tom trenutku, indikator za grijanje i za funkcioniranje grijanja može treptati. Za izlazak iz statusa podešavanja pritisnite tipku reset.

J: Tipka za sanitarnu toplu vodu:

Tipku možete slobodno zakrenuti i podesiti temperaturu sanitarne tople vode i ostale parametre. U statusu bez podešavanja i kvarova tipku zakrenite kako biste promijenili ciljanu temperaturu sanitarne tople vode. U tom trenutku, indikator za grijanje i za funkcioniranje grijanja isprekidano trepti. Za izlazak iz statusa podešavanja pritisnite tipku reset.

1.5. Otklanjanje kvarova

Kada na LCD zaslonu kodovi grešaka trepte, toplinska jedinica ne funkcionira ispravno. "A" označava kvarove koji su nastali blokadama i potrebna je ručna intervencija; "F" predstavlja automatski popravak kvarova. Nakon popravka kvarova kodovi grešaka automatski nestaju.

Kod kvara	Opis kvara	Tip
A01	Električni kvarovi	Blokada
A03	Limitator temperature (odvojeni mehanički limitator temperature)	Blokada
A06	Temperatura u toplinskoj jedinici veća je od 90°C	Blokada
A08	S polazne cijevi odspojen je senzor za grijanje ili senzor sanitarne tople vode (normalno, nakon zagrijavanja od 5 minuta temperatura na senzoru polazne cijevi se povećava te na senzoru sanitarne tople vode ne premašuje 3°C. Nisu otkrivene temperature iznad 40°C).	Blokada
F10	Neispravan senzor temperature grijanja (neispravan NTC senzor, kabeli su u kratkom spoju, kabeli nisu spojeni ili su u prekidu).	Nakon ispravka kvara uređaj resetirajte
F11	Temperaturni senzor unutar neispravne toplinske jedinice (neispravan NTC senzor, kabeli su u kratkom spoju, kabeli nisu spojeni ili su u prekidu).	Nakon ispravka kvara uređaj resetirajte
F14	Neispravan temperaturni senzor vode u spremniku sanitarne tople vode (DHW) (neispravan NTC senzor, kabeli su u kratkom spoju, kabeli nisu spojeni ili su u prekidu).	Nakon ispravka kvara uređaj resetirajte
F37	Neispravan tlak vode u instalaciji (tlak je prenizak, presostat za vodu nije spojen ili je neispravan).	Nakon ispravka kvara uređaj resetirajte
F41	Sustav ne radi (u slučaju porasta temperature iznad referentne vrijednosti). Osigurajte cirkulaciju u izmjenjivaču topline. Provjerite funkcionalnost otvorenog položaja ventila, Y filtra i cirkulacijske pumpe). U tom slučaju kvar se može automatski popraviti nakon što se temperatura smanji ispod 5°C.	Nakon ispravka kvara uređaj resetirajte

1.6. Funkcije

A: Podešavanje sata i programa grijanja: Tijekom normalnog rada, tipku za aktiviranje programiranja grijanja držite pritisnutom 3 sekunde kako biste aktivirali programiranje vremena tako da započnete s podešavanjem sata. Za promjenu parametara zakrenite tipku za grijanje. Tipku jednom nakratko pritisnite kako biste spremili postavke sata i nastavili s podešavanjem minuta. Za promjenu parametara zakrenite tipku za grijanje. Tipku jednom nakratko pritisnite kako biste spremili postavke minuta. Ako je toplinska jedinica u ljetnom načinu rada možete aktivirati podešavanje intervala programa za grijanje. Tipku za grijanje zakrećite po točkama intervala programa za grijanje. Tipku za podešavanje nakratko jednom pritisnite da biste aktivirali/deaktivirali odabranu točku intervala programa za grijanje. Nakon završetka podešavanja pritisnite tipku OK za izlazak i spremanje izvedenih promjena. Ako ne želite spremi izvedene promjene, za izlazak iz izbornika nakratko pritisnite tipku reset.

B: Upotreba tipke spremnika sanitarne tople vode (DHW):

Tipka spremnika DHW može se upotrijebiti ako je spremnik spojen (P05 u izborniku je podešen u načinu rada Stopped (Zaustavljen)). Ako DHW spremnik nije izdvojen za ostale namjene tipka nema nikakvu funkciju.

C: Podešavanje i kontrola temperature:

1. Podešavanje raspona temperature grijanja: 30~80°C. Razlika u temperaturi polazne i povratne cijevi: 5~20°C.

2. Podešeni temperaturni raspon u spremniku sanitarne tople vode je 30-60°C. Razlika u temperaturi polazne i povratne cijevi: 5~20°C.

3. Temperatura za početak grijanja: $T_w < T_s - \Delta T$

* Napomena: T_w =radna temperatura; T_s =podešena temperatura; ΔT =razlika u temperaturi između polazne i povratne cijevi.

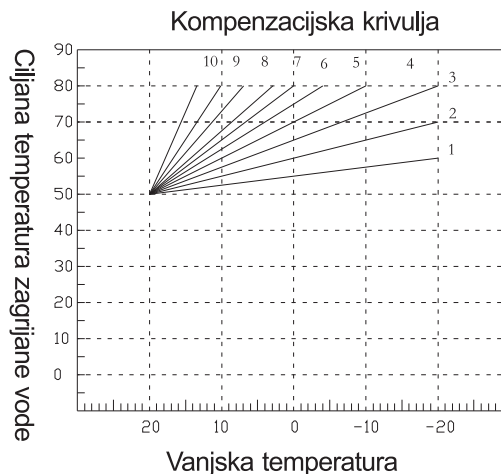
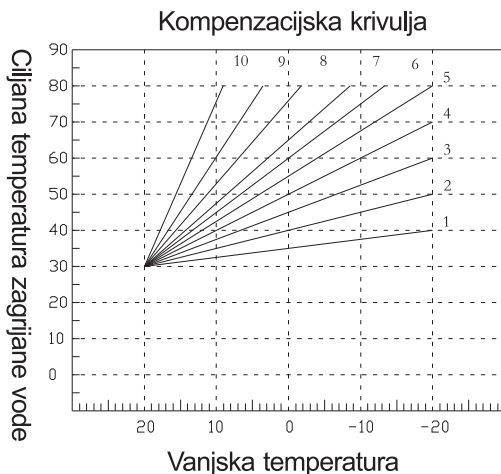
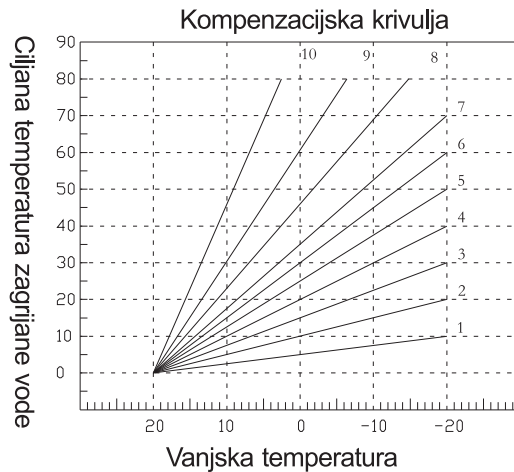
D: Funkcija zaštite protiv smrzavanja:

Zaštita protiv smrzavanja klase I: za temperature $\leq 8^\circ\text{C}$, vodena pumpa nastavlja s radom dok temperatura za grijanje ne dostigne vrijednost $\geq 10^\circ\text{C}$ i u takvim uvjetima funkcija zaštite protiv smrzavanja postaje aktivna i na zaslonu je prikazana poruka FD, dok funkcija protiv smrzavanja nije aktivna kada se jedinica nalazi u načinu rada OFF (Isklj.). Zaštita protiv smrzavanja klase II: za temperature $\leq 5^\circ\text{C}$, vodena pumpa je aktivirana i grijači započinju sa grijanjem. Grijači su isključeni u slučaju temperatura $\geq 30^\circ\text{C}$ i pumpa će kratkotrajno nastaviti s radom. Tijekom aktiviranja funkcije zaštite protiv smrzavanja jedinice na zaslonu je prikazana vrijednost temperature ako se jedinica nalazi u načinu rada OFF (Isklj.).

E: Kompenzacija vanjske temperature

Slijedite postupak 1.7 i uđite u izbornik P07. S okretnim gumbom za grijanje odaberite krivulju. Kada je krivulja podešena, na prvoj znamenici prikazan je C(C-, C01-C10). C- znači zatvorite funkciju kompenzacije vanjske temperature. Bojler će automatski raditi sukladno ciljanoj temperaturi koju su podesili korisnici s okretnim gumbom. C01-C10 znači podesiti ciljanu temperaturu vode s krivuljom 1 do 10. Molimo uputite se na sliku 3 za krivulju za kompenzaciju

Slijedite postupak 1.7 i uđite u izbornik P06. S okretnim gumbom za grijanje sanitarne tople vode podesite pomak. Nakon podešenja pomaka prva znamenka prikazuje O (raspon podešavanja je O30-O50). O30-O50 znači funkcioniranje s relativnim pomakom baze podataka trenutne krivulje.



Metoda podešavanja:

Zakretanjem okretnog gumba odaberite stranicu s tablicom i zatim odaberite s brzim klikanjem tipke za podešavanje. Promjenu parametra zatim možete izvesti zakretanjem okretnog gumba. Brzim klikanjem tipke za podešavanje zaustaviti ćete podešavanje i vratiti se na glavni izbornik. Nakon završetka podešavanja za spremanje postavki gurnite "ok". Ali ako ih ne želite spremiti, za prekid brzo kliknite dva puta na "reset key" (tipka reset).

"HI" znači opoziv izbornika.

PCB može spremiti posljednjih 10 kvarova: opoziv podataka H1: prikazuje trenutne kvarove; opoziv podataka H10: prikazuje kvarove koji su se dogodili u vrijeme najduže od trenutnog vremena. Brzim klikanjem tipke za podešavanje pomičete se kroz popis kvarova, za prikaz odgovarajućih podataka jednostavno trebate zavrtjeti okretni gumb za sanitarnu toplu vodu. Ako ne postoji zapis kvara prikazano je "no" (nikakav). Ako se želite vratiti na glavni izbornik jednostavno trebate gurnuti "reset key" (tipka reset), brzim klikanjem "reset key" (tipka reset) dva puta izaći ćete iz servisnog izbornika.

"RE" znači reset izbornika.

Za prebacivanje između "CLR" i "RES" zavrtite okretni gumb za grijanje.

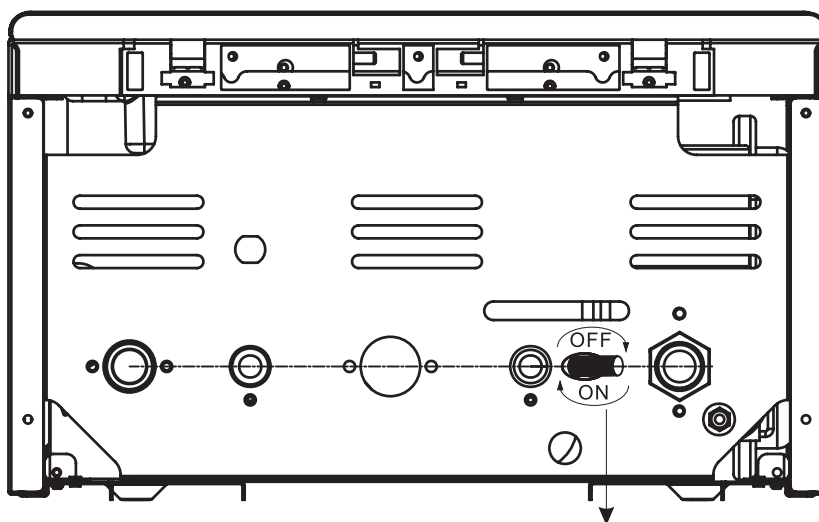
"CLR" znači otkazivanje izbornika. Brzim klikanjem na tipku za podešavanje ovom radnjom ćete otkloniti sve zapise s kvarovima.

"RES" znači reset izbornika. Brzim klikanjem na tipku za podešavanje ovom radnjom ćete ponovo vratiti sve postavke u izborniku "tS" na dane podatke.

Tipku za grijanje zakrenite kako biste odabrali željeni parametar i pristupite mu kratkim pritiskanjem tipke za podešavanje. Vrijednost parametara podešava se potenciometrom za grijanje. Nakon što ste promijenili vrijednost parametra za povratak na glavni izbornik pritisnite tipku za podešavanje. Nakon završetka podešavanja pritisnite tipku OK za izlazak i spremanje izvedenih promjena. U slučaju kada ne želite spremiti promjene, za izlazak iz izbornika nakratko pritisnite tipku reset.

1.8. Punjenje instalacije

Električna toplinska jedinica opremljena je s kuglastim ventilom za punjenje instalacije za grijanje tlakom 1–3 bara. Tijekom rada, u slučaju kada se tlak u sustavu smanji (prilikom odzračivanja sustava) na minimalnu vrijednost gore navedenog tlaka, otvorite ventil za punjenje kako biste sustav nadopunili s vodom. Ventil za punjenje zakrenite u smjeru suprotnom od kazaljke na satu kako biste sustav nadopunili s vodom i zakrenite ga u smjeru kazaljke na satu kako biste ga zatvorili. Uobičajeni tlak vode u sustavu električne toplinske jedinice je 1-3 bara. Ventil nakon punjenja zatvorite.



Ventil za punjenje Slika 3

Nakon završetka podešavanja za izlazak i spremanje izvedenih promjena pritisnite tipku OK. U slučaju kada ne želite spremiti promjene, za izlazak iz izbornika nakratko pritisnite tipku reset.

Nakon početka funkcije kompenzacije vanjske temperature i ako su otkriveni kvarovi na sondi vanjske temperature, svakih 10 s prikazati će se kod greške (F13). Tada sustav neće funkcionirati sukladno unaprijed podešenoj krivulji kompenzacije vanjske temperature i ciljana temperatura zagrijane vode biti će 60 C. Tada korisnik ciljanu temperaturu vode može podesiti s okretnim gumbom.

1.7.Izbornik

U statusu bez podešavanja i kvarova tipku reset držite pritisnutom 10 s kako biste pristupili izborniku.

Sa zakretnim gumbom možete pregledati izbornike "TS", "HI" i "RE".

Detaljna objašnjenja pojmova nalaze se u nastavku:

"TS" znači prilagodljiv izbornik.

"HI" znači opoziv izbornika.

"RE" znači reset izbornika.

Za ulazak u odgovarajući izbornik pritisnite tipku za podešavanje.

"TS" znači prilagodljiv izbornik.

P01: Podešavanje vremena rada vodene pumpe kada je jedinica zaustavljena;

P02: Podešavanje razlike u temperaturi između polazne i povratne cijevi u načinu rada grijanje;

P03: Podešavanje razlike u temperaturi između polazne i povratne cijevi u načinu rada podnog grijanja;

P04: Podešavanje razlike u temperaturi između polazne i povratne cijevi za spremnik sanitarne tople vode (DHW);

P05: Podešavanje aktiviranja/deaktiviranja spremnika DHW.

P06: Podešavanje pomaka sanitarne tople vode.

P07: Podešavanje zagrijane temperature kompenzacije

P08: Podešavanje snage (1- 6 opcionalno)

2. MONTAŽA

2.1. Radni uvjeti i lokacija montaže

Da biste spojili električnu toplinsku jedinicu na lokalni električni sustav molimo nabavite odobrenje od nadležne agencije.

Korisnici su dužni nabaviti odobrenje za kratkotrajnu uporabu i platiti tarife koje se odnose na termičku snagu.

Za upotrebu novog sustava centralnog grijanja ili za promjenu postojećeg sustava centralnog grijanja preporučamo da se obratite specijaliziranom tehničkom osoblju. Za stjecanje garancije dobavljača uređaja instalaciju mora izvesti ovlašteno vodoinstalater. Molimo kontaktirajte naše partnere o detaljima za montažu toplinske jedinice. Oni će Vam ponuditi pomoć za uporabu i rad električne toplinske jedinice.

Povezivanje na lokani električni sustav kao i na sve ostale električne instalacije treba izvesti specijalizirano osoblje sukladno trenutno važećim propisima i zakonima.

LEB TS električna toplinska jedinica dizajnirana je za stalni priključak na lokanu električnu mrežu. U električnoj toplinskoj jedinici nalazi se 3-fazni osigurač koji olakšava spajanje priključaka sklopnika na glavnu sklopku.

LEB TS električnu toplinsku jedinicu montirajte na mjesto na kojem je moguć jednostavan pristup kod održavanja i kontrole. Jedinicu postavite na minimalnim udaljenostima prema drugim objektima kako je prikazano na slici 4.

Toplinsku jedinicu isključivo treba montirati specijalizirano i ovlašteno tehničko osoblje. Potvrda o jamstvu električne toplinske jedinice postaje važeća nakon što je jedinicu pustio u pogon specijalizirano ovlašteno osoblje.

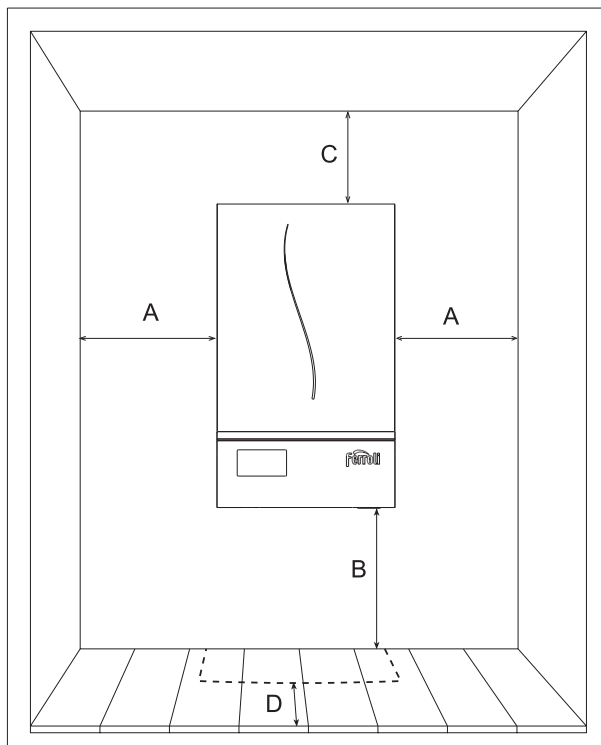
Podešavanja temperature jedinice može napraviti nekvalificirane osobe. Te osobe mogu upravljati sustavom po uputama koje su navedene u ovom priručniku ili koje je osigurao ovlašteno servis. Tijekom radova na održavanju nemojte demontirati električni sustav bez odobrenja.

Da bi montirali električnu toplinsku jedinicu potrebno je poštivati kemijski režim vode.

Za instalaciju osigurani su ventili za pražnjenje i brtve, sigurnosni ventil koji se spaja na kanalizacijski sustav.

Električna toplinska jedinica dizajnirana je za AA5/AB5 tipično
Slika 4

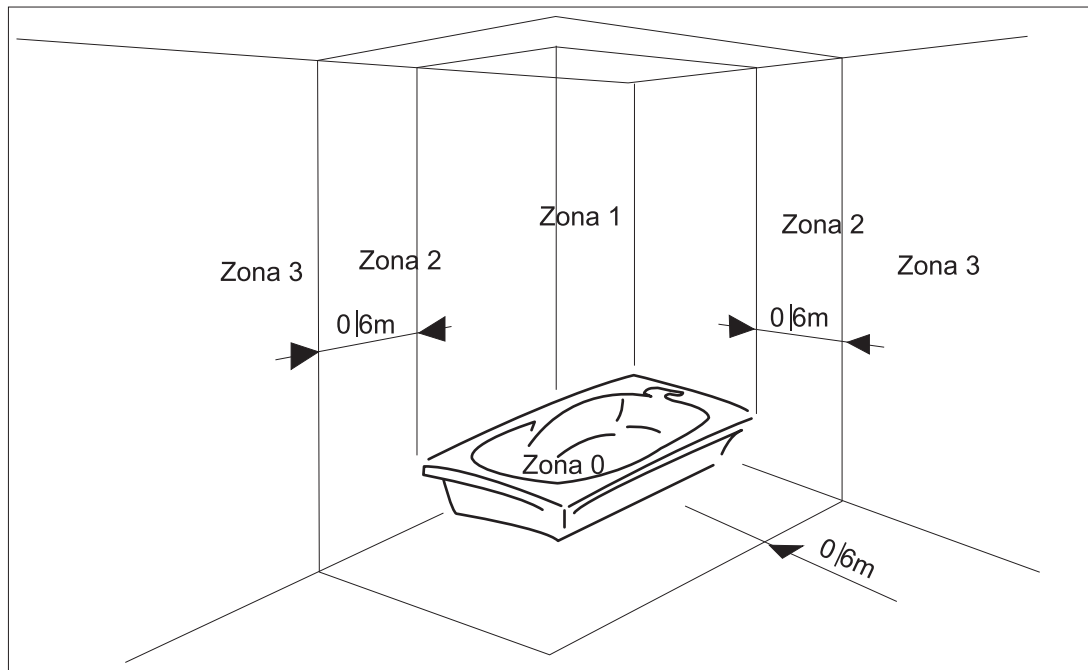
okruženje prihvaćeno standardima STN 33 0300 i STN 33 2310 (na primjer, raspon temperature je +5°C —+40°C, vlažnost varira s temperaturom, ali ne bi trebala premašiti vrijednost 85%). Jedinicu nemojte montirati u zonama 0, 1 i 2 kako je definirano standardom STN 33 2135-1 i u prostorijama s cijevima za kade, u kupaonicama, u praonicama ili u prostorijama s tuševima te u svim ostalim područjima na kojima se jedinica može zaliti s vodom. Zabranjena je montaža jedinice u zoni 3.



Slika 4

	Minimalna udaljenost	Dimenzije za montažu
A	3 cm	15 cm
B	10 cm	30 cm
C	10 cm	20 cm
D	1.5 cm (izmjereno od otvora kućišta)	> 25 cm

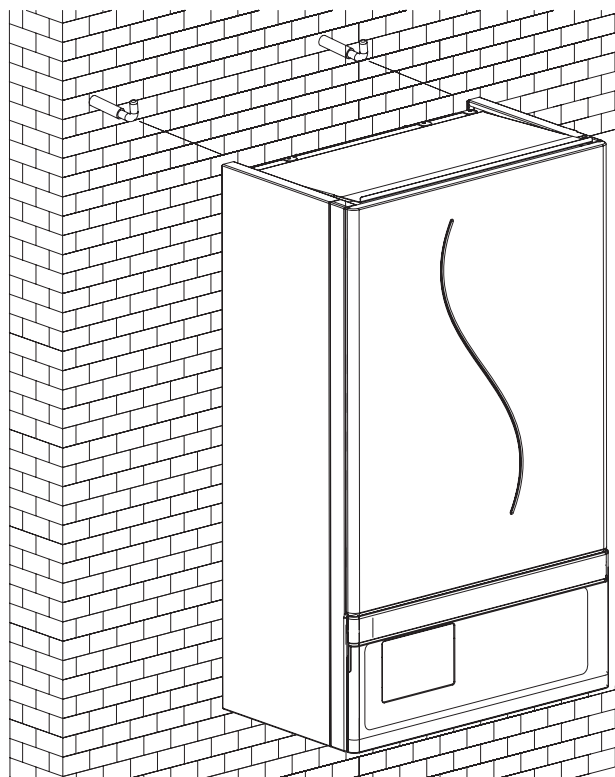
Električnu toplinsku jedinicu zaštitite od slučajnih udaraca sukladno standardima koji specificiraju dopušteni prostor za montažu.



Slika 5

2.2. Montaža toplinske jedinice

Električnu toplinsku jedinicu fiksirajte s vijcima za fiksiranje sukladno slici 6. Kućište jedinice i dodatne komponente objesite na čvrsto fiksirane vijke. Kućište jedinice fiksirano je s vijcima na stražnji dio zida i može se demontirati. Prije same montaže osigurajte adekvatan prostor za naknadno jednostavno održavanje uređaja. U slučaju kada je jedinica povezana na otvoreni sustav u sustavu grijanja potrebno je osigurati minimalni tlak od 1 bara.



Slika 6

2.3. Povezivanje cijevi za vodu

A. Montaža cijevi za vodu

Prije montiranja uklonite sve ostatke i nečistoće iz cijevi kako biste osigurali normalan rad električne toplinske jedinice.

Sastavite redosljedom naznačenim u podpoglavlju 4.1.

Odvodnu cijev sigurnosnog ventila spojite na cijev odvoda u podu ili na kanalizacijsku cijev kako biste izbjegli izlijevanje vode po podu u slučaju pojave pretjeranog tlaka u sustavu grijanja. U protivnom isporučitelj jedinice ne preuzima nikakvu odgovornost za pojavu poplave u slučaju prorade sigurnosnog ventila.

Ako su u sustavu grijanja ugrađeni termostatski ventili cirkulacija vode može se u potpunosti prekinuti. U tom slučaju biti će montirana premosnica. Premosnica bi trebala imati podesiv diferencijal ili bi trebala biti povezana sa stupnjevima rada cirkulacijske pumpe.

B. Kvaliteta vode u hidrauličkom sustavu

U slučaju tvrdoće vode iznad 25°Fr, koristite demineraliziranu vodu kako biste izbjegli formiranje taloga u električnoj toplinskoj jedinici koju uzrokuje tvrda i korozivna voda. Otkriveno je kako čak talozi debljine od samo nekoliko milimetara mogu dovesti do smanjenja učinkovitosti izmjenjivača topline i kao posljedicu uzrokovati pregrijavanje jedinice te uzrokovati ozbiljne probleme.


Kod velikih sustava (velika količina vode) ili sustava koji se učestalo nadopunjuju, obavezna je obrada vode. Kada je potrebno djelomično ili potpuno pražnjenje sustava upotrijebite samo odgovarajuće tretiranu vodu.

C. Sustav protiv smrzavanja, toplinski medij, aditiv i inhibitor protiv smrzavanja

U električnoj toplinskoj jedinici ugrađena je funkcija protiv smrzavanja. Ako temperatura vode unutar sustava grijanja padne ispod 5°C aktivirati će se način rada protiv smrzavanja.

Ako električna toplinska jedinica više nije spojena električno napajanje, funkcija zaštite protiv smrzavanja je isključena.

Ako je potrebno, možete upotrijebiti toplinski medij, aditiv ili inhibitor protiv smrzavanja. Međutim, isporučitelj takvih agensa trebao bi garantirati kako takvi proizvodi neće utjecati na izmjenjivač topline, dodatne pomoćne komponente uređaja za grijanje električne toplinske jedinice. Nemojte upotrebljavati toplinske medije, aditive ili inhibitore protiv smrzavanja koji nisu naznačeni kao kompatibilni s uređajima za grijanje i električnom toplinskom jedinicom.

 Redovito provjeravajte i očistite filter i uređaj za sakupljanje nečistoća. Prije punjenja sustava grijanja s vodom provjerite tlak u ekspanzijskoj posudi. Ako je potrebno, napunite zračni jastuk ekspanzijske posude tlakom od 0,9-1 bara.

2.4. Performanse električnih spojeva Povezivanje električnih kabela

Za povezivanje jedinice na električnu mrežu korisnik treba imati odobrenje od HEP-a i provjeriti karakteristike priključaka jedinice koje bi trebale biti iste s onima koje su navedene na shemi spajanja. Instalirana električna snaga ne bi trebala biti veća od one koju osigurava isporučitelj.

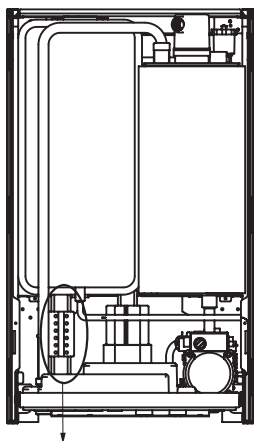
Prije instaliranja jedinice potrebno je instalirati električni kabel i zaštititi krug s osiguračem i glavnom sklopkom. Pregledajte navedeni kabel i nabavite odobrenje za povezivanje novog potrošača. Električne toplinske jedinice uključene su u kategoriji uređaja koji su imaju stalni priključak na izvor napajanja. Fiksni priključak jedinice trebao bi biti opremljen s integriranom glavnom sklopkom.

Kabeli su na jedinici povezani s odgovarajućim priključcima.

Prije montaže zaštitnih vijaka, očistite oba dvije strane i vanjske površine kućišta kao i područja oko vijaka do njihovih metalnih površina. U unutrašnjosti kućišta, ispod glave vijka, vodiče izolirajte s termoskupljajućim bužirima. Spoj zategnite s bakrenom maticom koja je isporučena s podloškom za zaključavanje. Takvu istu maticu upotrijebite za povezivanje drugog zaštitnog kabela.

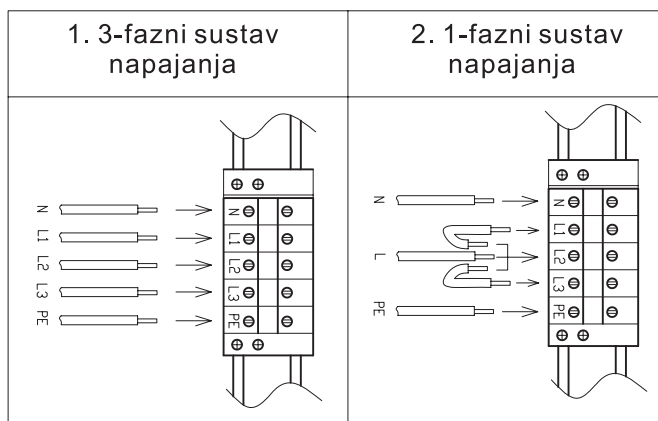
Kod povezivanja kabela napajanja, osigurajte da su svi električni priključci i kontakti adekvatno zategnuti.

Jednostavne i složene kontrolne komponente, kao što su unutarnji programibilni kontroler (dnevni ili tjedni), možete kupiti od dobavljača LEB TS električnih toplinskih jedinica ili njihovih partnera. Da biste osigurali ispravan rad LEB TS električne toplinske jedinice, potrebno je obavezno instalirati kontroler napona na utičnici koji će indicirati nemogućnost isporuke napona. Potreban kontroler isporučen je s kontaktom za utičnicu s kapacitetom punjenja od 230/0,1.



Kod povezivanja kabela napajanja odaberite ispravan tip ožičenja koji ovisi o tipu napajanja.

Kabel napajanja umetnite kroz najlonski držač koji se nalazi na bazi bojlera. Maticu spoja otpustite i ponovo je zategnite nakon provlačenja kabela napajanja.



Povezivanje kontrolera temperature prostorije, troputog ventila i NTC temperaturnog senzora DHW spremnika

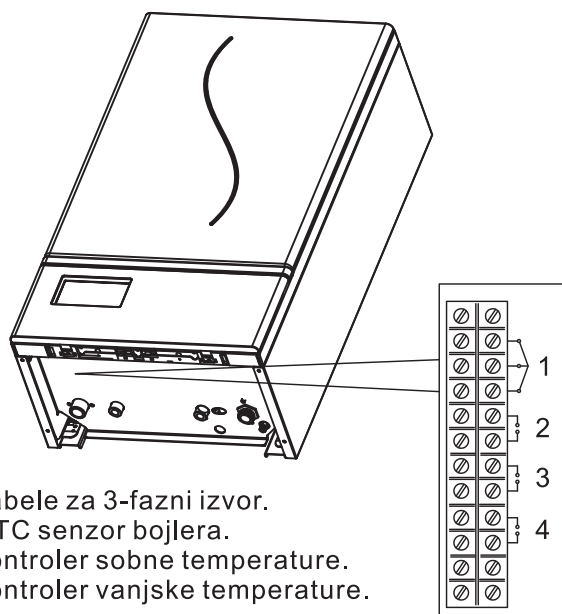
Napomena:

kontakte kontrolera sobne temperature držite čistima (termostat će biti tipa uklj./isklj.).

- Sobni termostat potrebno je povezati s kabelom sa 2 žice presjeka 0,5 do 1,5 mm² i maksimalne duljine 25 m.

- Kabel s kojim je povezan sobni termostat ne bi trebao dodirivati kabel napajanja ili bilo koji drugi električni uređaj. Minimalni razmak između njega i drugih kabela i uređaja trebao bi biti 10 mm.

! Prije uporabe povezanih perifernih uređaja osoblje odgovorno za montažu jedinice i instalaciju treba provjeriti sukladnost tih uređaja s jedinicom. Uzmite u obzir funkcije jedinice koje su povezane s korisnikom ili njegovog/njenog prebivališta kao i navedene periferne uređaje. Dobavljač uređaja ne preuzima nikakvu odgovornost za reklamacije koje su uzrokovane neodgovarajućom montažom jedinica.



1. Priključak za kabele za 3-fazni izvor.
2. Priključak za NTC senzor bojlera.
3. Priključak za kontroler sobne temperature.
4. Priključak za kontroler vanjske temperature.

Slika 7

3. SERVIS I POPRAVCI

3.1. Puštanje u pogon



Puštanje u pogon trebalo bi izvesti samo kvalificirano osoblje.

Puštanje u pogon je neophodno izvesti onda kada su na sustavu i sigurnosnim uređajima napravljeni popravci.

Prije pokretanja električne toplinske jedinice

Otvorite sve ventile za zatvaranje koji su povezani na jedinicu sustava.

Sustav napunite s vodom. Provjerite da li su električna toplinska jedinica i sustav ispravno odzračeni i da li je uređaj za odzračivanje automatski zatvoren.

Provjerite da li negdje curi voda - na sustavu grijanja, na sustavu za toplu vodu i na spojevima električne toplinske jedinice.

Provjerite da li je električna toplinska jedinica povezana na odgovarajući izvor napajanja.

Provjerite ispravnost uzemljenja jedinice.

Provjerite da li se u blizini električne toplinske jedinice nalaze tekućine ili korozivni objekti.

Provjera rada

Provjerite ispravnost cirkulacije između električne toplinske jedinice i sustava grijanja.

Provjerite ispravnost rada električne toplinske jedinice otvaranjem i zatvaranjem kontrolera sobne temperature ili tajmera.

Stop

Tipku držite pritisnutom  na 5 sekundi.

Prilikom zatvaranja električne toplinske jedinice elektronička ploča ostaje uključena.

S neaktivnom funkcijom grijanja, na LCD zaslonu pojavljuje se poruka OFF (Isklj.). Međutim zaštita protiv smrzavanja ostaje aktivna.



Kada električna toplinska jedinica nije spojena na električno napajanje, funkcija zaštite protiv smrzavanja je isključena.

Da biste izbjegli nastanak štete uzrokovane zamrzavanjem uslijed dugotrajnog isključenja s napajanja, preporučamo da ispraznite kompletan sustav grijanja te da ga napunite s agensom protiv smrzavanja sukladno zahtjevima uključenim u podpoglavljju 2,3.

3.2. Održavanje

Moguće kvarove možete izbjeći redovitim održavanjem.

Preporučamo da prije pokretanja sustava grijanja jednom godišnje napravite kompletnu kontrolu sustava.

Nemojte demontirati kućište. Korisnik može sa sredstvima za pranje oprati površinu kućišta, može kontrolirati načine rada i nakon provjere tlaka vode u sustavu može ga nadopuniti ovisno o vrijednosti koju pokazuje termo manometar.

Prilikom provjere, zategnite sve električne spojeve i spojeve cijevi za vodu, očistite vodenu pumpu, Y filter, provjerite sigurnosni ventil, ventil za pražnjenje kao i sve sigurnosne uređaje. Zatim provjerite ispravnost rada jedinice.

Kada jedinica radi u zatvorenom sustavu grijanja s ekspanzijskom posudom redovito provjeravajte vrijednost na manometru. Kod hlađenja sa smanjenjem preostalog tlaka ispod vrijednosti koju je ovlaštena uspostavila instalaterska kompanija, jedinicu obavezno treba provjeriti specijalizirano osoblje. To se ne primjenjuje u slučaju prvog grijanja ili otvaranja sigurnosnog ventila. U takvim slučajevima sustav napunite s vodom kako je navedeno u uputama.

3.3. Popravci

⚠ Ovlašteno osoblje mora obavezno izvesti slijedeće radnje (kao što je lokalni distributer ili serviser).

Sezonske provjere električne toplinske jedinice

Slijedeće provjere električne toplinske jedinice preporučamo izvesti barem jednom godišnje:

- Ispravnost rada kontrolnog i zaštitnog sustava (3-fazni osigurač, zategnutost električnih spojeva, temperaturnih senzora i sigurnosnih elemenata, itd.)
- Provjerite i očistite kamenac ako se je nataložio na elementima za grijanje.
- U hladnom stanju, tlak u instalaciji trebao bi biti 1 bar. U protivnom podesite referentnu vrijednost.
- Provjerite i ako je potrebno napunite zračni jastuk ekspanzijske posude. Vrijednost tlaka trebala bi biti u granicama 0,9-1 bar.
- Provjerite ispravnost rada cirkulacijske pumpe.
- Provjerite ožičenje i čvrstoću spojeva. Ne bi se trebali oštetiti uslijed zagrijavanja.

3.4. Otklanjanje kvarova

Dijagnoza

Električna toplinska jedinica opremljena je s naprednim sustavom za samo dijagnostiku koji na LCD zaslonu prikazuje kodove kvarova u slučaju prekida rada.

Određeni kvarovi (kod "A") mogu uzrokovati isključenje jedinice. Za nastavak rada pritisnite tipku reset na jednu sekundu.

U slučaju prekida rada uslijed ostalih kvarova (kod "F"), električna toplinska jedinica može automatski nastaviti s radom kada su se vrijednosti parametara koji su uzrokovali kvar vrate na normalne vrijednosti.

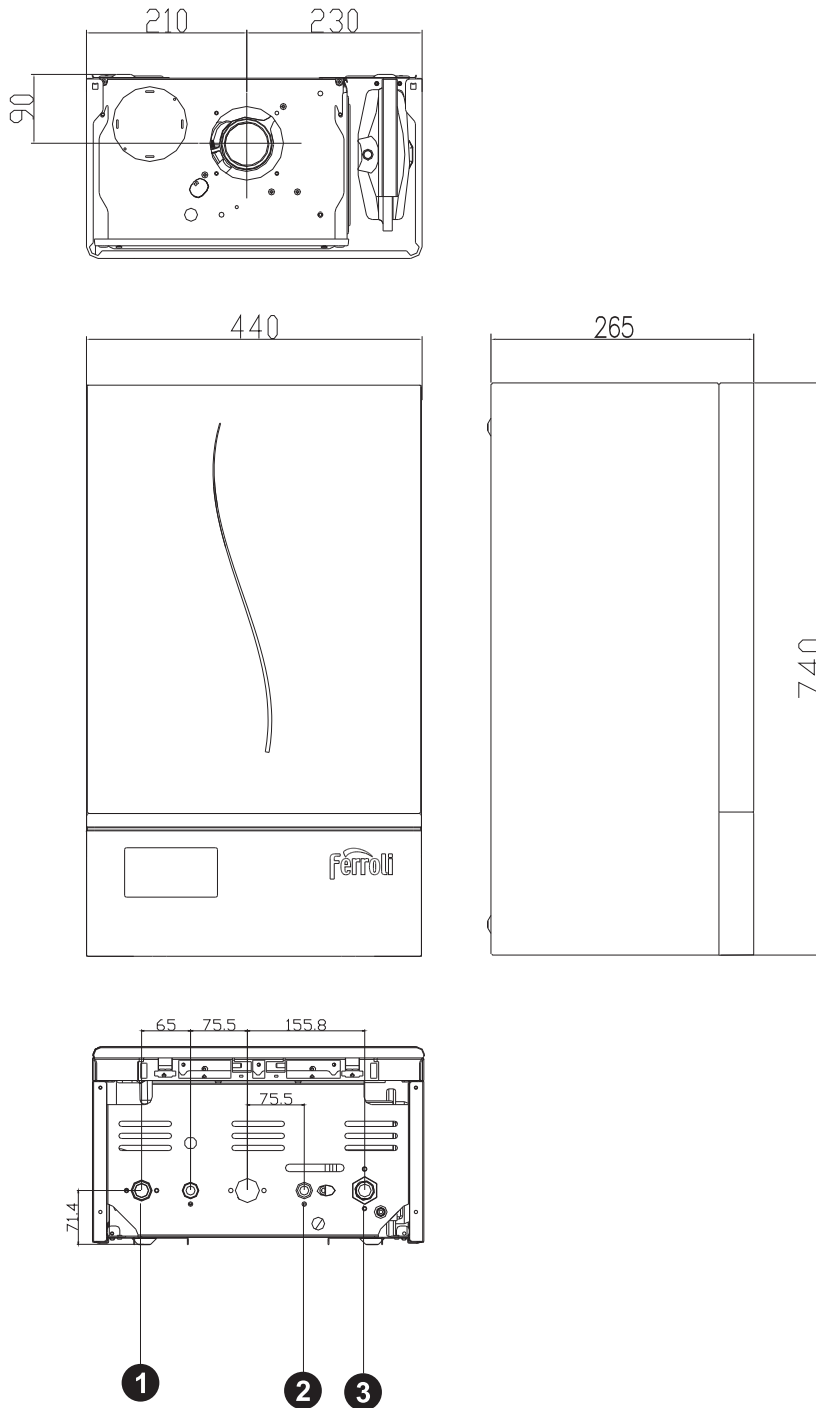
Tablica navedena dolje prikazuje neke uzroke kvarova kao i određena rješenja za korisnike.

U slučaju ponavljanja kvara kojeg ne možete ukloniti molimo kontaktirajte Ferroljev servisni centar.

Indikacije	Kod	Mogući uzroci	Rješenja
Nema grijanja	A01	Problem s električnim napajanjem (padovi napona u napajanju)	Provjerite da li je jedinica spojena na sustav električnog napajanja i da li je spojen 3-fazni osigurač. Ovu provjeru treba izvesti ovlašteno osoblje.
Temperaturni limitator je ili neispravan ili funkcionalan	A03	Limitator temperature za grijanje je neispravan.	Provjerite da li je limitator temperature za grijanje ispravno montiran i aktiviran.
		U sustavu nema cirkulacije.	Provjerite cirkulacijsku pumpu kako biste ustanovili da li u sustavu grijanja postoji cirkulacija vode.
		U sustavu ima zraka.	
Temperatura u jedinici je veća od 90°C	A06	Nema cirkulacije vode u sustavu grijanja.	Provjerite recirkulacijsku pumpu kako biste ustanovili da li u sustavu grijanja postoji cirkulacija vode.
		U sustavu grijanja ima zraka.	
Odspojite temperaturni senzor	A08	Temperaturni senzor grijanja nije fiksiran ili je neispravan (normalno, nakon 10 minutnog grijanja, temperatura se povećava na temperaturnom senzoru i na senzoru sanitarne tople vode ne premašuje 3°C. Nisu detektirane temperature iznad 40°C).	Provjerite da li je temperaturni senzor grijanja ispravno montiran na cijevi.
Temperaturni senzor grijanja je neispravan	F10	Temperaturni senzor grijanja je neispravan, nije spojen, u kratkom spoju je ili su neispravni kabeli.	Provjerite kabele ili zamijenite temperaturni senzor.
Temperaturni senzor povrata grijanja je neispravan	F11	NTC senzor povrata je neispravan, nije spojen, u kratkom spoju je ili su neispravni kabeli.	Provjerite kabele ili zamijenite temperaturni senzor.
Temperaturni senzor spremnika sanitarne tople vode (DHW) je neispravan	F14	NTC senzor DHW je neispravan, nije spojen, u kratkom spoju je ili su kabeli u prekidu.	Provjerite kabele ili zamijenite temperaturni senzor.
Tlačna sklopka za vodu je neispravna	F37	Tlak vode u instalaciji nije dovoljan. Tlačna sklopka za vodu se je otvorila ili su neispravni kontakti.	Sustav napunite s vodom.
			Provjerite tlačnu vodenu sklopku i po potrebi je zamijenite.
U sustavu nema cirkulacije vode	F41	Sustav grijanja je začepljen.	Provjerite otvoren položaj ventila.
		Neispravan rad cirkulacijske pumpe.	Provjerite Y filter. Provjerite cirkulacijsku pumpu.

4. TEHNIČKE KARAKTERISTIKE I PARAMETRI

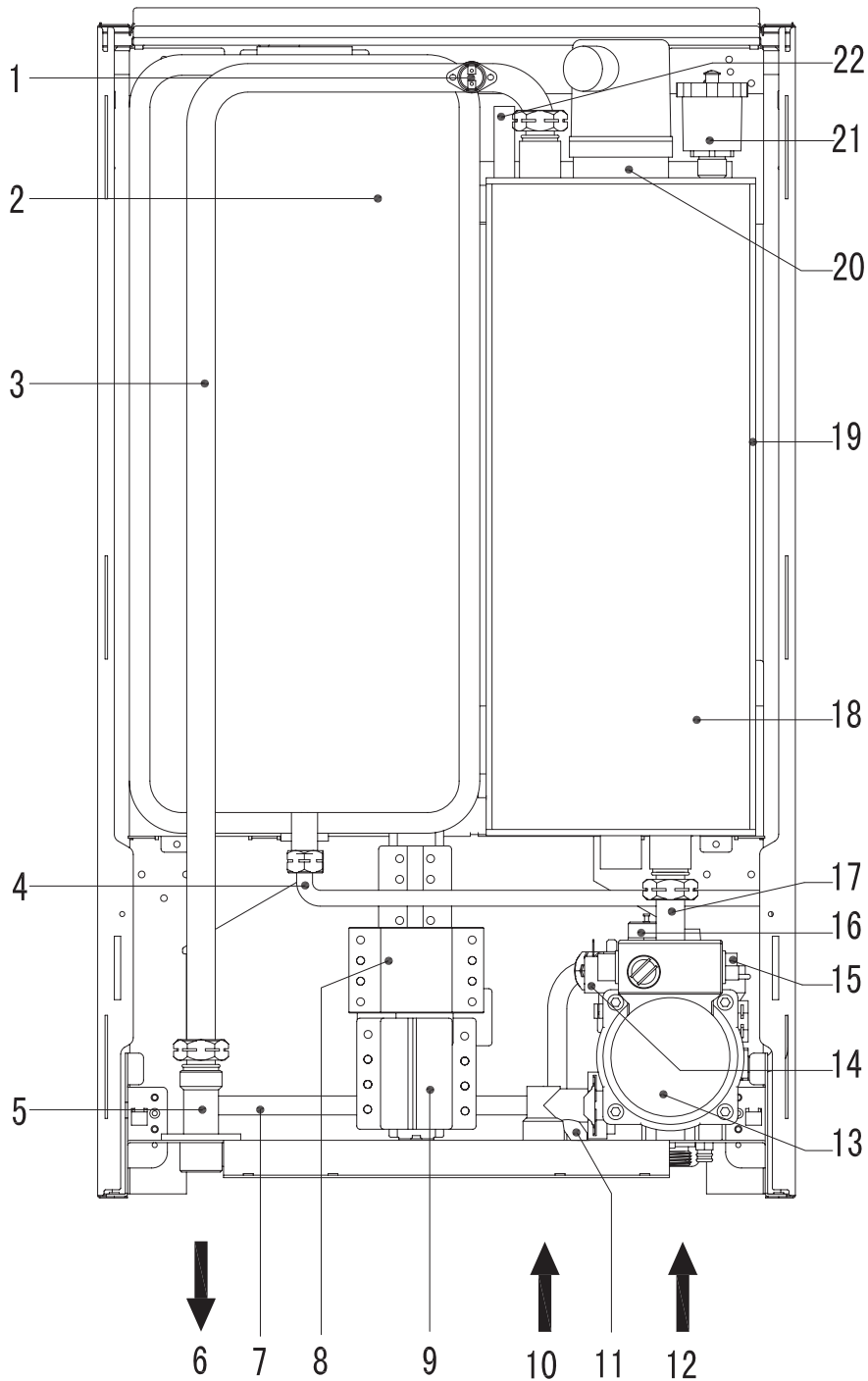
4.1. Dimenzije i povezivanja



Legenda

- | | |
|----------------------------------|------|
| 1. Polazni vod sustava grijanja | G3/4 |
| 2. Ventil za punjenje vodom | G1/2 |
| 3. Povratni vod sustava grijanja | G3/4 |

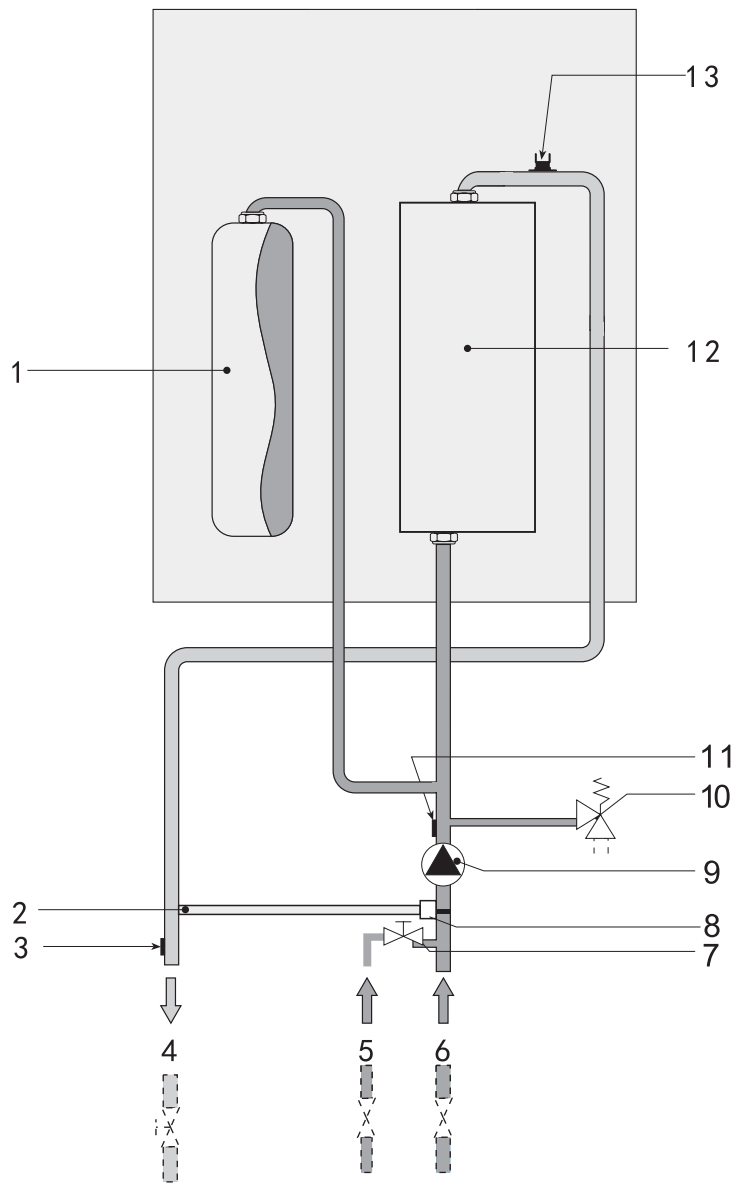
4.2. Nacrt toplinske jedinice i glavni dijelovi



Legenda

- | | |
|---------------------------------------|--|
| 1 Sigurnosni termostats 95°C | 12 Povratni vod grijanja |
| 2 Ekspanzijska posuda | 13 Pumpa |
| 3 Polazni vod jedinice | 14 Sigurnosni ventil |
| 4 Priklučna cijev ekspanzijske posude | 15 Automatski ventil za odzračivanje |
| 5 Polazni vod grijanja | 16 Tlačna sklopka za vodu |
| 6 Priklučak polaznog voda grijanja | 17 Grijanje povratne cijevi |
| 7 Premosnica | 18 Kućište jedinice |
| 8 Sklopnik | 19 Izolacija kućišta jedinice |
| 9 3-fazni osigurač | 20 Grijač |
| 10 Priklučak za punjenje jedinice | 21 Automatski ventil za odzračivanje za kućište jedinice |
| 11 Ventil za punjenje | 22 Senzor povratnog voda |
| | 15 |

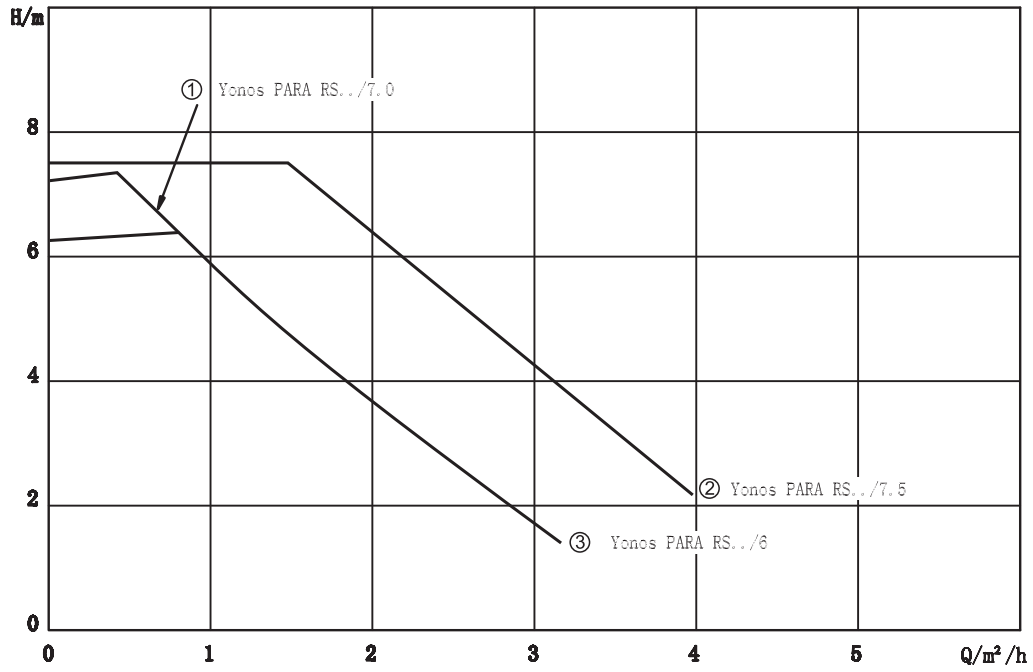
4.3. Hidraulički nacrt



- 1. Ekspanzijska posuda
- 2. Premosnica
- 3. Senzor polaznog voda
- 4. Priključak polaznog voda jedinice
- 5. Priključak za punjenje jedinice
- 6. Povratni vod grijanja

- 7. Ventil za punjenje
- 8. Ventil za usmjeravanje
- 9. Pumpa
- 10. Sigurnosni ventil
- 11. Tlačna sklopka za vodu
- 12. Kućište jedinice
- 13. Sigurnosni termostat 95°C

4.4. Dijagram cirkulacijske pumpe



①②③ =Širok raspon hidrauličke sustave
H=Glava Q=Teći

Slika 8

4.5. Tehnički parametri

LEB TS	u.m.	6 / 7.5 / 9
Napajanje	V	220-240V~/50Hz 400V 3N~/50Hz
Maksimalna struja intenzitet	A	41
Apsorbira električne energije	kW	6, 7.5, 9
Prinos	%	99,5
Maksimalna temperatura iz toplinskog	°C	80
Maksimalna glava	mH ₂ O	0,5
Radni kapacitet posude	l	10
Minimalni radni tlak	bar	0.8
Maksimalni radni tlak	bar	3
Preporučeni radni tlak	bar	1 - 1.7
Električna klasa zaštite		IP 40
Veza / vratiti vlast		G 3/4"
Priključak za dovodi/ odvodi vodu		G 1/2"
Veličina: l x L x A	mm	740 x 440 x 265
Težina Neto/bruto	kg	29

Preporučeni presjeci za automatske osigurače i vodiče

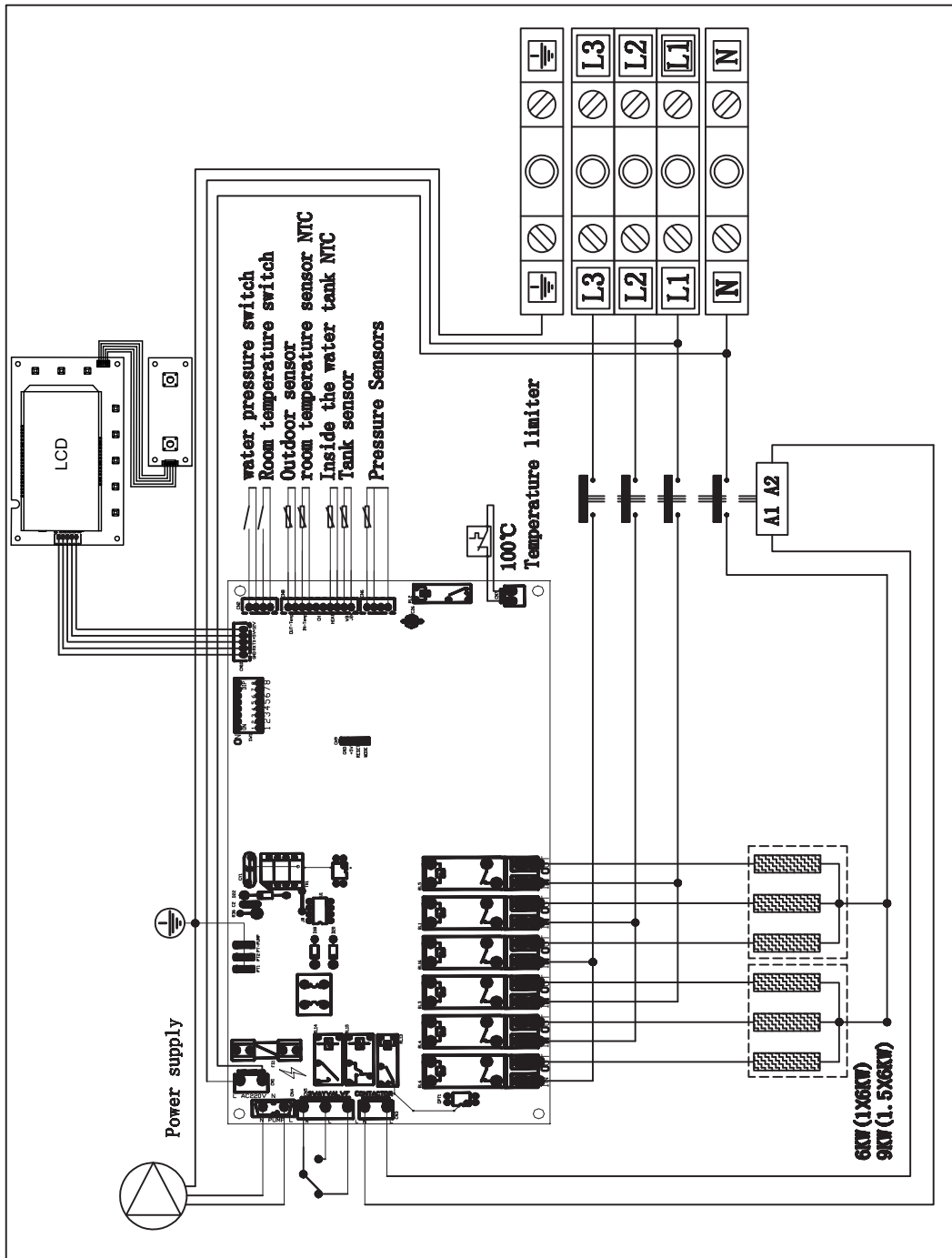
Elektrana (kw)	Broj i snaga grijača	Maksimalna struja intenziteta kroz fazu I (A)	Svakako vrijedi(A)	Kabel napajanja minimalno bakra (mm ²)
6	2 x 3kW	9,5 (28*)	10(32*)	1,5 (6*)
7,5	2 x 3,75kW	11,5 (34*)	12,5(40*)	1,5 (6*)
9	2 x 4,5kW	14 (41*)	16(50*)	1,5 (10*)

Parametri	Simbol	Unitat	6kW	7.5kW	9kW
Sezonski klasa energetske Učinkovitosti za zagrijavanje			D	D	D
Nazivna toplinska snaga	P _n	kW	6	7	9
Sezonski energetska Učinkovitost za ograde grijanja	η _s	%	36	36	36
Korisna toplinska snaga					
Ocijenjeno unosa topline i Visoki temperaturnog režima(*)	P ₄	kW	5,9	7,4	8,9
30% nazivne snage i režimu Niske temperature(**)	P ₁	kW	0,0	0,0	0,0
Korisne učinkovitosti					
Ocijenjeno unosa topline i Visoki temperaturnog režima(*)	η _a	%	39,5	39,6	39,6
30% nazivne snage i režimu Niske temperature(**)	η _i	%	0,0	0,0	0,0
Pomoćni potrošnja električne Energije					
Kompletna ubojica	elmax	kW	6,000	7,500	9,000
Pri djelomičnom opterećenju	elmin	kW	0,000	0,000	0,000
U mod stanju čekanja	PSB	kW	0,001	0,001	0,001
Visoki parametri					
U stanju gubitak topline	P _{stby}	kW	0,072	0,072	0,072
Električne energije za Paljenje plamenika potrošnja	P _{ign}	kW	0,000	0,000	0,000
Godišnja potrošnja energije	QHE	GJ	47	59	71
Nivelul de ogoljena u acustica	LWA	dB	31	32	34
Emisije dušikovih oksida	Nox	mg/kW	0	0	0

(*) Visoka režim temperatura znači temperature povratnog od 60°C ulazi u sustav grijanja i temperaturu opskrbe sustava 80°C Priključi grijanje.

(**) Niske temperature znači temperature povratnog za kondenzacijske kotlove 30°C, 37°C za kotlove na niskim temperaturama i 50°C drugih instalatli zagrijavanje (na ulazu u sustav grijanja)

4.6. Električna shema toplinske jedinice



FERROLI S.p.A. ne prihvaća nikakvu odgovornost za moguće neispravnosti koje se nalaze u ovom priručniku ako su nastale kod ispisivanja ili prijepisa dokumenta. Zadržavamo pravo mijenjati naše proizvode prema potrebi radi bolje upotrebljivosti bez utjecanja na njihove osnovne karakteristike.

Αγαπητέ Πελάτη,

Σας ευχαριστούμε για την επιλογή σας, να αγοράσετε τον επίτοιχο ηλεκτρικό λέβητα.

Η μονάδα LEB TS έχει κατασκευαστεί με την τελευταία τεχνολογία απόδοσης για να εξασφαλιστεί η αξιοπιστία και να ικανοποιήσει τις ανάγκες σας. Παρακαλώ ακολουθήστε τις οδηγίες εγκατάστασης και συντήρησης. Διαβάστε προσεκτικά αυτό το εγχειρίδιο πριν χρησιμοποιήσετε τη συσκευή και ακολουθήστε τις οδηγίες.

Ελπίζουμε ότι η μονάδα LEB TS θα δημιουργήσει ένα περιβάλλον στο οποίο θα απολαύσετε θερμική άνεση.

Τηρήστε τις ακόλουθες προειδοποιήσεις και συστάσεις:

1. Εγκατάσταση και συντήρηση της μονάδας θέρμανσης και των βοηθητικών εξαρτημάτων, σύμφωνα με τις ενδείξεις που αντιστοιχούν σε αυτό το μοντέλο και με όλους τους κανονισμούς και τα ισχύοντα πρότυπα και τις τεχνικές προδιαγραφές του προμηθευτή.
2. Τοποθετήστε τη μονάδα θέρμανσης υπό τις καθορισμένες συνθήκες, ώστε να βεβαιωθείτε ότι όλες οι διατάξεις προστασίας και λειτουργίας λειτουργούν καλά για το σκοπό τους.
3. Βεβαιωθείτε ότι η έναρξη λειτουργίας της μονάδας θέρμανσης έχει ανατεθεί σε εξουσιοδοτημένο προσωπικό του προμηθευτή.
4. Για τη μονάδα θέρμανσης, σε περίπτωση βλάβης, επικοινωνήστε με το εξειδικευμένο προσωπικό, όπως υποδεικνύεται από τον προμηθευτή. Οποιαδήποτε επέμβαση από μη εξουσιοδοτημένο προσωπικό μπορεί να οδηγήσει σε δυσλειτουργία της μονάδας.
7. Σε περίπτωση που έχετε οποιαδήποτε αμφιβολία ως προς την ασφαλή λειτουργία της μονάδας θέρμανσης, διαβάστε προσεκτικά αυτό το εγχειρίδιο και ακολουθήστε τις οδηγίες του.
8. Παρακαλώ μην αφαιρέσετε ή καταστρέψετε τα αυτοκόλλητα και τις πινακίδες που είναι τοποθετημένα στη μονάδα θέρμανσης.
9. Η μονάδα θέρμανσης κατασκευάστηκε σύμφωνα με τα ακόλουθα πρότυπα:

EN 60335-1:2012+AC:2014+A11:2014, EN 62233:2008, EN 55014-1:2006+A12009+A2:2011,
EN 55014-2:1997+A1:2001+A2:2008, EN 61000-3-2:2014, EN 61000-3-3:2013

Περιεχόμενα

1. Οδηγίες για τον χρήστη	1
1.1. Εισαγωγή	1
1.2. Ασφάλεια	1
1.3. Πίνακας ελέγχου	2
1.4. Πλήκτρα	3
1.5. Βλάβες	4
1.6. Λειτουργίες.....	4
2. Τοποθέτηση	5
2.1. Συνθήκες λειτουργίας και τοποθέτησης	5
2.2. Τοποθέτηση της μονάδας	6
2.3. Υδραυλική σύνδεση	7
Α. Τοποθέτηση υδραυλικών συνδέσεων	7
Β. Ποιότητα νερού στο κύκλωμα θέρμανσης	7
Γ. Αντιπαγετικό σύστημα	7
2.4. Ηλεκτρική παροχή	7
Καλώδιο παροχής.....	7
Σύνδεση θερμοστάτη χώρου, τριόδης βαλβίδας και αισθητήριο δοχείου Z.N.X.	7
3. Συντήρηση και επισκευή	9
3.1. Εκκίνηση	9
Πριν την εκκίνηση της μονάδας	9
Εκκίνηση της μονάδας	9
Ελεγχος λειτουργίας.....	9
Κλείσιμο της συσκευής	9
3.2. Συντήρηση	9
3.3. Επισκευή	9
Εποχιακός έλεγχος μονάδας.....	10
3.4. Επιδιόρθωση βλαβών	10
Διάγνωση	10
4. Τεχνικά χαρακτηριστικά και διαστάσεις.....	11
4.1. Διαστάσεις και συνδέσεις	11
4.2. Γενικό σχέδιο και εξαρτήματα.....	12
4.3. Υδραυλικό σχέδιο	13
4.4. Αποδόσεις κυκλοφορητού	14
4.5. Τεχνικά στοιχεία	15
Προτεινόμενες τιμές για ασφάλειες και συνδέσμους	15
4.6. Ηλεκτρολογικό διάγραμμα	16

1.ΟΔΗΓΙΕΣ ΓΙΑ ΤΟΝ ΧΡΗΣΤΗ

1.1. Εισαγωγή Για να ακολουθήσει τις τάσεις ανάπτυξης στον τομέα, η Ferroli αποφάσισε να κατασκευάσει την σειρά LEB TS επίτοιχου ηλεκτρικού λέβητα με ισχύ 6 kW, 7.5kW και 9kW, με χαρακτηριστικό την υψηλή απόδοση. Ο χειρισμός της μονάδος είναι εύκολος μέσω της οθόνης χειρισμού LCD.

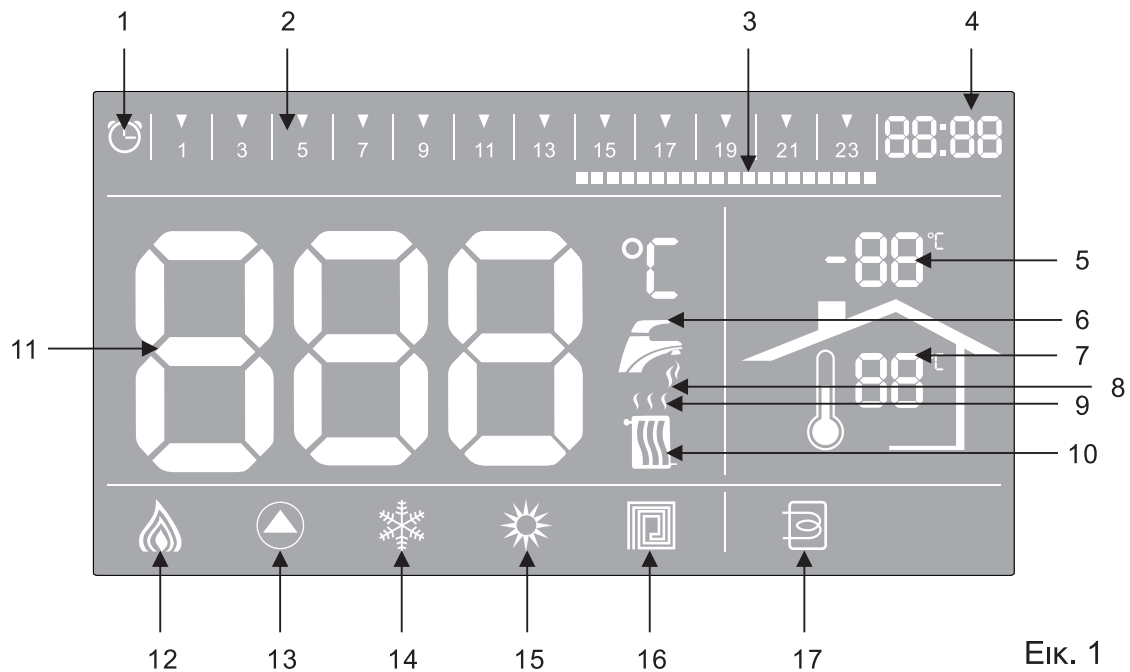
1.2. Ασφάλεια

Χρησιμοποιήστε τη μονάδα θέρμανσης, σύμφωνα με τις απαιτήσεις που περιλαμβάνονται στο παρόν εγχειρίδιο και στα παραρτήματα του εγχειριδίου. Είναι πολύ σημαντικό να εξασφαλιστεί η ορθή λειτουργία της μονάδας θέρμανσης, η αποφυγή μη εξουσιοδοτημένης πρόσβασης των παιδιών, των ατόμων υπό την επήρεια ναρκωτικών και αλκοόλ, όλων των προσώπων χωρίς διάκριση, κλπ. Ο προμηθευτής παρέχει τα προϊόντα, σύμφωνα με τους αντίστοιχους κανονισμούς και πρότυπα, καθώς και τα προϊόντα που προέρχονται από τη σειρά, σύμφωνα με το σύστημα διαχείρισης ποιότητας ISO9001.

1.3. Πίνακας ελέγχου

1. Οθόνη

Ο πίνακας ελέγχου έχει 8 πλήκτρα, 1 οθόνη και δύο θερμοστάτες.



Εικ. 1

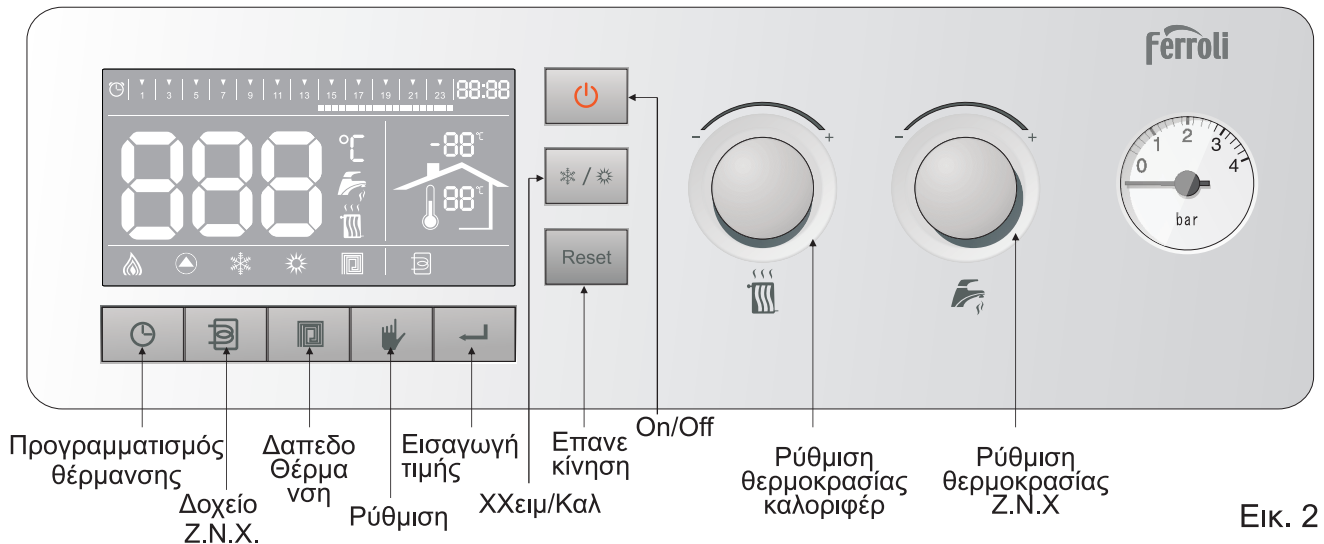
A/A	Περιγραφή
1	Ημερήσιος προγραμματισμός για την θέρμανση.
2	48 διαστήματα ημερήσιου προγραμματισμού.
3	Διαστήματα προγραμματισμού.
4	Ωρα.
5	Εξωτερική θερμοκρασία. (απαιτείται σύνδεση εξωτερικού αισθητηρίου).
6	Ενδειξη Ζεστού Νερού Χρήσης.
7	Εσωτερική θερμοκρασία.
8	Όταν λειτουργεί για Z.N.X. αναβοσβήνει.
9	Όταν λειτουργεί για θέρμανση αναβοσβήνει.
10	Ενδειξη θέρμανσης.
11	Εμφάνιση του μενού, τις βλάβες και την θερμοκρασία. Όταν ρυθμίζουμε την επιθυμητή θερμοκρασία για Z.N.X. ή για θέρμανση αναβοσβήνει, Στην κατάσταση χωρίς ρυθμίσεις και χωρίς σφάλματα, αυτό δείχνει την τρέχουσα θερμοκρασία του ζεστού νερού στη λειτουργία του καλοκαιριού, ή την θερμοκρασία του του λέβητα κατά τη διάρκεια του χειμώνα.
12	Εμφανίζει τα τρία στάδια ισχύος.
13	Ενδειξη λειτουργίας του κυκλοφορητή.

14	Ενδειξη λειτουργίας θέρμανσης. (χειμώνα)
15	Ενδειξη λειτουργίας Z.N.X. (καλοκαίρι)
16	Ενδειξη λειτουργίας για δαπεδοθέρμανση.
17	Ενδειξη για χρήση δοχείου αποθήκευσης Z.N.X.

2. Φωτισμός οθόνης

Ο φωτισμός της οθόνης είναι απενεργοποιημένος όταν η μονάδα θέρμανσης είναι OFF, και είναι ενεργοποιημένη όταν η μονάδα θέρμανσης είναι σε λειτουργία. Ο φωτισμός τίθενται αυτόματα εκτός όταν δεν πατηθεί κανένα πλήκτρο για 20 λεπτά, και τίθεται σε λειτουργία όταν πατηθεί κάποιο πλήκτρο.

1.4. Πλήκτρα



A: Πλήκτρο για την ενεργοποίηση του προγράμματος θέρμανσης:

Πατήστε το πλήκτρο για να ενεργοποιήσετε / απενεργοποιήσετε το πρόγραμμα θέρμανσης. Κρατήστε πατημένο το πλήκτρο για 3 δευτερόλεπτα για να ενεργοποιήσετε τη ρύθμιση της ώρας και τα διαστήματα θέρμανσης. Στη λειτουργία του καλοκαιριού, το πλήκτρο δεν έχει καμία λειτουργία.

B: Πλήκτρο δοχείου Z.N.X.:

Για να συνδέσετε το μπόιλερ στην ηλεκτρική μονάδα θέρμανσης, πατήστε το πλήκτρο ζεστού νερού για να ενεργοποιήσετε ή να απενεργοποιήσετε τη λειτουργία μπόιλερ.

C: Πλήκτρο για ενδοδαπέδια :

Πατήστε το πλήκτρο θέρμανσης δαπέδου για εναλλαγή μεταξύ καλοριφέρ και ενδοδαπέδια θέρμανση, όταν η ηλεκτρική μονάδα θέρμανσης είναι σε λειτουργία θέρμανσης.

Όταν η λειτουργία θέρμανσης δαπέδου είναι ενεργοποιημένη, μπορείτε να ορίσετε μια θερμοκρασία μέχρι 60 ° C για την θέρμανση του νερού (επιτρεπόμενο διάστημα διακύμανσης είναι 30-60 ° C). Όταν η λειτουργία θέρμανσης δαπέδου είναι απενεργοποιημένη, μπορείτε να ορίσετε μια θερμοκρασία μέχρι 80 ° C για το ζεστό νερό (επιτρέπεται διάστημα διακύμανσης είναι 30-80 ° C).

D: Πλήκτρο ρυθμίσεων:

Οι βασικές λειτουργίες στο μενού ρυθμίσεων. Για περισσότερες λεπτομέρειες, παρακαλούμε δείτε το επόμενο κεφάλαιο.

E: Πλήκτρο επιβεβαίωσης:

Πατήστε το πλήκτρο για να βγείτε αμέσως από το μενού ρυθμίσεων, εάν είστε στο μενού ρύθμισης, για να αποθηκεύσετε τις πιο πρόσφατα αλλαγές

F: Πλήκτρο επιλογής χειμώνα/καλοκαίρι:

Πατήστε το πλήκτρο για να επιλέξετε το χειμώνα η το καλοκαίρι στην ηλεκτρική μονάδα θέρμανσης.

G: Πλήκτρο επανεκκίνησης:

Πατήστε το πλήκτρο για να διαγράψετε την κατάσταση σφάλματος η πατήστε το πλήκτρο για να βγείτε από τις ρυθμίσεις. Κρατήστε πατημένο το πλήκτρο για 10 δευτερόλεπτα για να ενεργοποιήσετε το μενού ρυθμίσεων.



H: Πλήκτρο On / Off :

Πατήστε το πλήκτρο On / Off για να ενεργοποιήσετε η απενεργοποιήσετε την συσκευή. Μόνο η λειτουργία αντι-μπλοκαρίσματος του κυκλοφορητή και η αντιπαγωτική προστασία της συσκευής θα συνεχίσει να λειτουργεί. Στην οθόνη LCD θα εμφανιστεί το μήνυμα "FD", ότι η αντιπαγωτική προστασία είναι ενεργοποιημένη.

I: Πλήκτρο Θέρμανσης :

Μπορεί να χρησιμοποιηθεί για τη ρύθμιση της θερμοκρασίας του νερού θέρμανσης και άλλων παραμέτρων.

J: Πλήκτρο Z.N.X.:

Μπορεί να χρησιμοποιηθεί για τη ρύθμιση της θερμοκρασίας του ζεστού νερού και άλλες παραμέτρους.

1.5. Βλάβες

Η μονάδα θέρμανσης δεν λειτουργεί σωστά όταν οι ακόλουθοι κωδικοί σφάλματος που εμφανίζονται κατά διαστήματα στην οθόνη LCD. Οι βλάβες με κωδικό "A" απενεργοποιούνται χειροκίνητα. Οι βλάβες με κωδικό "F" εξαφανίζονται αυτόματα μετά την αποκατάσταση των βλαβών.

Κωδικός	Περιγραφή	Αποτέλεσμα
A01	Ηλεκτρική διαρροή	Αυτόματη επαναφορά
A03	Υπερθέρμανση	Αυτόματη επαναφορά
A06	Θερμοκρασία πάνω από 90°C	Αυτόματη επαναφορά
A08	Αισθητήρας θερμοκρασίας νερού. Αποσυνδέθηκε η δεν λειτουργεί.	Αυτόματη επαναφορά
F10	Χαλασμένο αισθητήριο θερμοκρασίας(NTC). Αποσυνδεδεμένο η βραχυκυκλωμένο καλώδιο.	Χειροκίνητη επαναφορά
F11	Χαλασμένο αισθητήριο θερμοκρασίας(NTC). Αποσυνδεδεμένο η βραχυκυκλωμένο καλώδιο.	Χειροκίνητη επαναφορά
F14	Χαλασμένο αισθητήριο θερμοκρασίας Z.N.X.(NTC). Αποσυνδεδεμένο η βραχυκυκλωμένο καλώδιο.	Χειροκίνητη επαναφορά
F37	Χαμηλή πίεση νερού η χαλασμένος αισθητήρας πίεσης νερού.	Χειροκίνητη επαναφορά
F41	Σύστημα εκτός λειτουργίας (μεγαλύτερη θερμοκρασία νερού από την επιλεγείσα). Βεβαιωθείτε ότι δεν υπάρχει πρόβλημα κυκλοφορίας στον εναλλάκτη, οι βάνες είναι ανοιχτές, έλεγχος του φίλτρου και του κυκλοφορητή. Σε περίπτωση που η θερμοκρασία μειωθεί τότε το σύστημα επανέρχεται αυτόματα.	Χειροκίνητη επαναφορά

1.6. Λειτουργίες

A:Ρύθμιση ώρας και προγράμματος θέρμανσης:

Στην λειτουργία χειμώνα, πατάμε το πλήκτρο A για 3 δευτερόλεπτα για να ενεργοποιήσουμε την ρύθμιση ώρας. Περιστρέφουμε το πλήκτρο J για να αλλάξουμε την τιμή. Πατώντας το πλήκτρο D αποθηκεύουμε την τιμή και συνεχίζουμε με την ρύθμιση των λεπτών. Περιστρέφουμε το πλήκτρο J για να αλλάξουμε την τιμή. Πατώντας το πλήκτρο D αποθηκεύουμε την τιμή. Στην λειτουργία καλοκαίρι, μπορούμε να ενεργοποιήσουμε το εσωτερικό πρόγραμμα θέρμανσης. Περιστρέφουμε το πλήκτρο E για να επιλέξουμε την τιμή του προγράμματος θέρμανσης. Πατώντας το πλήκτρο D ενεργοποιούμε ή απενεργοποιούμε την τιμή του προγράμματος θέρμανσης. Μετά από τις ρυθμίσεις πατάμε το πλήκτρο E για να βγούμε από μενού και να αποθηκεύσουμε τις τιμές. Εάν δεν θέλουμε να αποθηκεύσουμε τις τιμές πατάμε το πλήκτρο Ψ για να βγούμε από το μενού.

2. ΤΟΠΟΘΕΤΗΣΗ

2.1.Συνθήκες λειτουργίας και τοποθέτησης

Για να συνδέσετε την ηλεκτρική μονάδα θέρμανσης στην εγκατάσταση, παρακαλούμε να λάβετε την έγκριση από την αρμόδια αρχή.

Για να χρησιμοποιήσετε ένα νέο σύστημα κεντρικής θέρμανσης ή να τροποποιήσετε το υπάρχον σύστημα κεντρικής θέρμανσης, συνιστάται ότι θα πρέπει να χρησιμοποιήσετε τις υπηρεσίες του εξειδικευμένου τεχνικού. Η εγγύηση του κατασκευαστή είναι σε ισχύ όταν η εγκατάσταση γίνει από εξουσιοδοτημένο υδραυλικό. Ως εκ τούτου, παρακαλούμε επικοινωνήστε με τους συνεργάτες μας για την τοποθέτηση της μονάδας θέρμανσης. Θα προσφέρουν βοήθεια σε σας για τη χρήση και τη λειτουργία του ηλεκτρικού λέβητα. Η σύνδεση με το δημόσιο σύστημα παροχής ηλεκτρικού ρεύματος και σε οποιοδήποτε άλλο ηλεκτρικών εγκαταστάσεων γίνεται από εξειδικευμένο προσωπικό, σύμφωνα με τους κανόνες και τους κανονισμούς που ισχύουν.

Ο λέβητας LEB TS σχεδιάστηκε για να είναι μόνιμα συνδεδεμένη με το δημόσιο σύστημα παροχής ηλεκτρικού ρεύματος. Μέσα στην ηλεκτρική μονάδα θέρμανσης υπάρχει μια τριφασική ασφάλεια, η οποία διευκολύνει τη σύνδεση του.

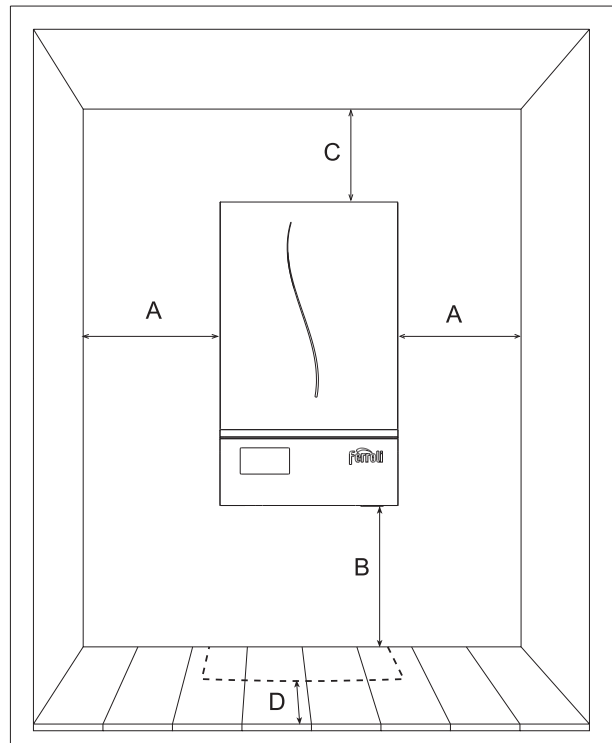
Τοποθετήστε τον λέβητα LEB TS σε μία θέση η οποία είναι εύκολα προσβάσιμη για συντήρηση και επιθεώρηση. Τοποθετήστε τη μονάδα σε σχέση με άλλα αντικείμενα διατηρώντας ελάχιστες αποστάσεις, όπως εμφανίζεται στο σχήμα 3.

Η ρύθμιση της θερμοκρασίας μπορεί να γίνει από αναρμόδια πρόσωπα. Τα πρόσωπα αυτά μπορούν να λειτουργούν το σύστημα ελέγχου σύμφωνα με τις οδηγίες που παρέχονται από αυτό το εγχειρίδιο ή παρέχονται από την εταιρεία παροχής υπηρεσιών. Μην αποσυνδέσετε το ηλεκτρικό σύστημα χωρίς άδεια κατά τη διάρκεια εργασιών συντήρησης.

Για να τοποθετήσετε την ηλεκτρική μονάδα θέρμανσης, η χημική του νερού πρέπει να ελεγχθεί.

Στην εγκατάσταση θα πρέπει να υπάρχουν βαλβίδα εκκένωσης, βαλβίδα ασφαλείας που να συνδέονται στο σύστημα αποχέτευσης.

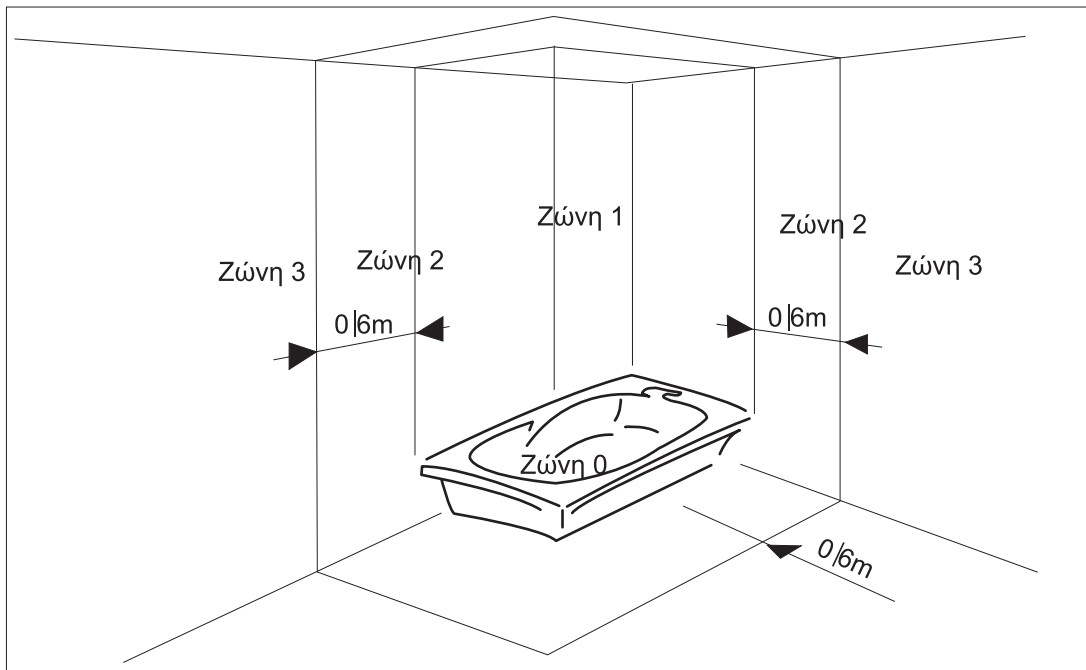
Η ηλεκτρική μονάδα θέρμανσης έχει σχεδιαστεί για κατασκευή AA5/AB5 σύμφωνα με τα πρότυπα STN 33 0300 και STN 33 2310 (για παράδειγμα, θερμοκρασίας 5 ° C -+40 ° C, υγρασία δεν πρέπει να υπερβαίνει το 85%). Μην τοποθετείτε τη μονάδα στις ζώνες 0, 1 και 2, όπως ορίζεται από το πρότυπο STN 33 2.135-1 και ούτε σε χώρους με μπανιέρες, στο μπάνιο, σε χώρους πλυντηρίων, ή στα δωμάτια με ντους, ή σε οποιαδήποτε άλλη περιοχή που η μονάδα μπορεί να πιπιλιστεί με νερό. Η μονάδα μπορεί να εγκατασταθεί στη Ζώνη 3.



Εικ. 4

	Ελάχιστη απόσταση	Διαστάσεις εγκατάστασης
A	3cm	15 cm
B	10 cm	30 cm
C	10 cm	20 cm
D	1.5 cm (měřeno od kryt s otvorem)	> 25 cm

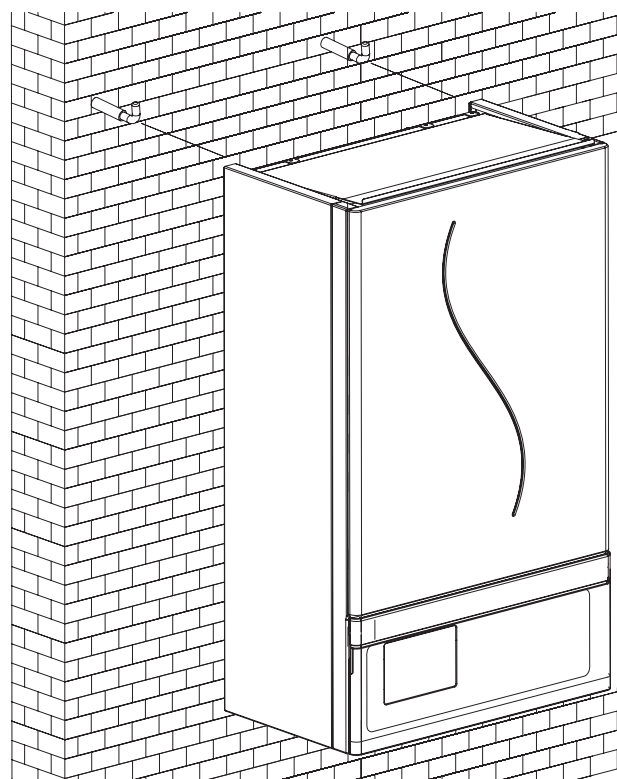
Προστατέψτε την ηλεκτρική μονάδα θέρμανσης από τυχαία χτυπήματα, σύμφωνα με το πρότυπο που καθορίζει την επιτρεπόμενη θέση τοποθέτησης.



Εικ. 5

2.2. Τοποθέτηση της μονάδας

Τοποθετήστε την ηλεκτρική μονάδα θέρμανσης στον τοίχο με τη βοήθεια βιδών στερέωσης, σύμφωνα με το σχήμα. 6. Πριν από την τοποθέτηση, δημιουργήστε ένα κατάλληλο μέρος για επιδιόρθωση της μονάδας. Στην περίπτωση κατά την οποία η μονάδα είναι συνδεδεμένη με ένα ανοικτό σύστημα, αυτό πρέπει να παρέχει μια ελάχιστη πίεση 1 bar στο σύστημα θέρμανσης.



Εικ. 6

2.3. Υδραυλική σύνδεση

A. Τοποθέτηση υδραυλικών συνδέσεων

Πριν από την τοποθέτηση, αφαιρέστε όλα τα υπολείμματα και ακαθαρσίες από το εσωτερικό των σωλήνων νερού, έτσι ώστε να εξασφαλίζεται η ομαλή λειτουργία της ηλεκτρικής μονάδας θέρμανσης.

Οι συνδέσεις αναφέρονται στο κεφάλαιο 4.1.

Συνδέστε το σωλήνα αποστράγγισης της βαλβίδας ασφαλείας στο σωλήνα αποχέτευσης για να αποφευχθεί η απόρριψη του νερού στο πάτωμα, σε περίπτωση υπερπίεσης που προκύπτει στο σύστημα θέρμανσης. Σε αντίθετη περίπτωση, ο προμηθευτής της μονάδας δεν αναλαμβάνει καμία ευθύνη για πλημμύρες που παράγονται ως αποτέλεσμα της λειτουργίας της βαλβίδας.

Στην περίπτωση ενός συστήματος θέρμανσης εφοδιασμένο με θερμοστατικές βαλβίδες, η κυκλοφορία του νερού μπορεί να διακοπεί εντελώς. Σε μια τέτοια περίπτωση, μια βαλβίδα διαφορικής πίεσης πρέπει να τοποθετηθεί.

B. Ποιότητα νερού στο κύκλωμα θέρμανσης

Στην περίπτωση του νερού με σκληρότητα πάνω από 25 ° Fr, χρησιμοποιήστε απιονισμένο νερό για την αποφυγή του σχηματισμού εναποθέσεων μέσα στη ηλεκτρική μονάδα θέρμανσης ως αποτέλεσμα του σκληρού και διαβρωτικού νερού. Διαπιστώθηκε ότι ακόμη και οι εναποθέσεις με πάχη μόνο λίγα χιλιοστά μπορεί να οδηγήσει σε μειωμένη αποτελεσματικότητα της ανταλλαγής θερμότητας, και, κατά συνέπεια, την υπερθέρμανση της μονάδας, προκαλώντας έτσι σοβαρά προβλήματα.

C. Αντιπαγετικό σύστημα

Η ηλεκτρική μονάδα θέρμανσης παρέχεται με τη λειτουργία αντιπαγετικής προστασίας. Εάν η θερμοκρασία του νερού μέσα στο σύστημα θέρμανσης μειώνεται κάτω από 5 ° C, η λειτουργία ενεργοποιείται.

Εάν η ηλεκτρική μονάδα θέρμανσης δεν είναι πλέον συνδεδεμένη με την παροχή ηλεκτρικής ισχύος, η αντιπαγετική προστασία ακυρώνεται.

Εάν είναι απαραίτητο, μπορείτε να χρησιμοποιήσετε αντιψυκτικό υγρό. Ωστόσο, ο προμηθευτής αυτών των προϊόντων θα πρέπει να εγγυάται ότι τα προϊόντα αυτά δεν επηρεάζουν τον εναλλάκτη θερμότητας, τα βοηθητικά εξαρτήματα και τις συσκευές θέρμανσης στην ηλεκτρική μονάδα θέρμανσης. Δεν χρησιμοποιούνται αντιψυκτικά υγρά που δεν είναι συμβατά με τις συσκευές θέρμανσης και με την ηλεκτρική μονάδα θέρμανσης.

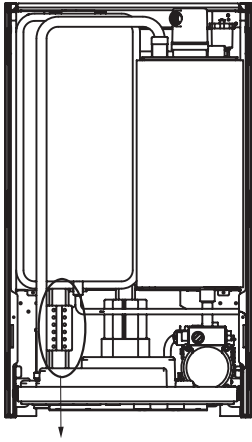
⚠ Ελέγξτε και καθαρίστε το φίλτρο και τη συσκευή συλλογής σε τακτική βάση. Πριν από την πλήρωση του συστήματος θέρμανσης με νερό, ελέγξτε την πίεση μέσα στο δοχείο διαστολής. Συμπληρώστε με αέρα το δοχείο διαστολής με 0,9 έως 1 bar, εάν είναι απαραίτητο.

2.4. Ηλεκτρική παροχή Καλώδιο παροχής

Για να συνδέσετε τη συσκευή με το ηλεκτρικό δίκτυο, ο χρήστης θα πρέπει να λάβει την έγκριση από την εταιρεία παροχής ηλεκτρικής ενέργειας της περιοχής και να ελέγξει τα χαρακτηριστικά σύνδεσης της μονάδας, η οποία θα πρέπει να είναι το ίδιο με τις προδιαγραφές που αναφέρονται στην έγκριση σύνδεσης. Η εγκατεστημένη ηλεκτρική ισχύς δεν πρέπει να υπερβαίνει την τιμή που προβλέπεται στην άδεια.

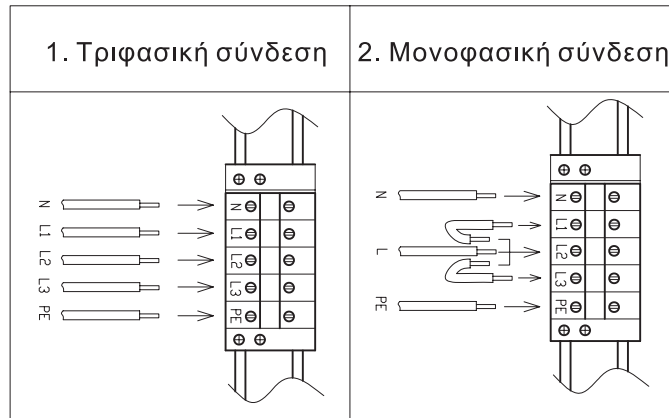
Πριν από την εγκατάσταση της μονάδας, θα πρέπει να έχει εγκατασταθεί μία παροχή ηλεκτρικού καλωδίου και να εφοδιάζεται με ένα κεντρικό διακόπτη και έναν διακόπτη υπερφόρτωσης. Όταν συνδέετε το καλώδιο τροφοδοσίας, βεβαιωθείτε ότι όλα τα παξιμάδια των ηλεκτρικών ακροδεκτών και των επαφών είναι καλά σφιγμένα.

Για να εξασφαλιστεί η σωστή λειτουργία του λέβητα LEB TS, είναι υποχρεωτική η τοποθέτηση ενός ρυθμιστή τάσης εξόδου.



Τοποθετήστε το καλώδιο τροφοδοσίας μέσα από την κατάλληλη είσοδο.

Όταν συνδέετε το καλώδιο τροφοδοσίας, επιλέξτε το σωστό τύπο καλωδίωσης, ανάλογα με τον τύπο της ισχύος.



Σύνδεση θερμοστάτη χώρου, τρίοδης βαλβίδας και αισθητήριο δοχείου Z.N.X..

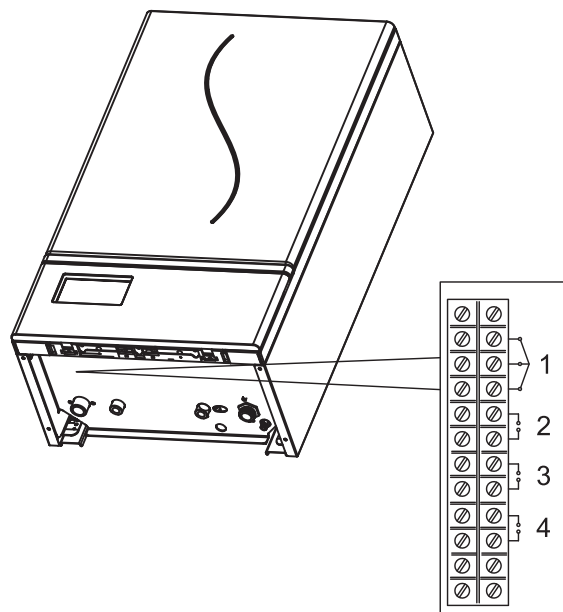
Σημείωση: τύπος θερμοστάτη χώρου on / off .

- Η σύνδεση του θερμοστάτη χώρου θα πρέπει να γίνεται μέσω ενός καλωδίου 2 συρμάτων, με συνιστώμενη διατομή μεταξύ 0,5 και 1,5 mm² και μέγιστο μήκος 25 m.

- Το καλώδιο για το θερμοστάτη χώρου δεν πρέπει να είναι πλησίον του καλωδίου τροφοδοσίας ή οποιαδήποτε άλλης ηλεκτρικής συσκευής. Θα πρέπει να υπάρχει μια ελάχιστη απόσταση 10 mm μεταξύ αυτών των στοιχείων.

⚠ Πριν από τη χρήση των συνδεδεμένων περιφερειακών συσκευών, ο τεχνίτης που αναλαμβάνει την τοποθέτηση της μονάδας και την εγκατάσταση θα πρέπει να ελέγχουν τη συμμόρφωση των αντίστοιχων συσκευών με τη μονάδα.

Ο προμηθευτής δεν αναλαμβάνει καμία ευθύνη για τις καταγγελίες που προέκυψαν από λανθασμένη τοποθέτηση της μονάδας.



Εικ. 7

3. ΣΥΝΤΗΡΗΣΗ ΚΑΙ ΕΠΙΣΚΕΥΗ

3.1. Εκκίνηση

 Η εκκίνηση θα πρέπει να εκτελείται μόνο από εξειδικευμένο προσωπικό.

Πριν την εκκίνηση της μονάδας Ανοίξτε όλες τις βάνες.

Γεμίστε το σύστημα με νερό και ελέγξτε εάν η ηλεκτρική μονάδα θέρμανσης και στο σύστημα έχει γίνει εξαερισμός.

Ελέγξτε αν υπάρχουν διαρροές στο σύστημα θέρμανσης, το σύστημα ζεστού νερού, στις συνδέσεις της ηλεκτρικής ισχύος.

Ελέγξτε αν η ηλεκτρική μονάδα θέρμανσης είναι συνδεδεμένη με μια κατάλληλη πηγή.

Ελέγξτε αν η γείωση της μονάδας έχει συνδεθεί σωστά.

Ελέγξτε αν υπάρχουν υγρά ή διαβρωτικά υγρά στην περιοχή της ηλεκτρικής μονάδας θέρμανσης.

Εκκίνηση της μονάδος

Ξεκινήστε τη μονάδα.

Ολοκληρώστε τις ρυθμίσεις στη λειτουργία χειμώνα και βεβαιωθείτε ότι η επαφή με το θερμοστάτη χώρου είναι κλειστή. Τώρα, το στοιχείο θέρμανσης του εναλλάκτη θερμότητας θερμαίνει. Η ηλεκτρική μονάδα θερμάνσεως ξεκινά σε αυτόματη λειτουργία και ελέγχεται από τις συσκευές ασφαλείας.


Το θερμαντικό στοιχείο μπορεί να σταματήσει τη λειτουργία όταν η παροχή ρεύματος έχει διακοπεί. Η ηλεκτρική μονάδα θέρμανσης θα συνεχίσει την λειτουργία όταν θα υπάρχει εκ νέου παροχή ρεύματος.

Έλεγχος λειτουργίας

Πατήστε το πλήκτρο H για  5 δευτερόλεπτα.

Κατά το κλείσιμο της ηλεκτρικής μονάδας θέρμανσης, το κύκλωμα παραμένει ON.

Με τη λειτουργία θέρμανσης ανενεργό, το μήνυμα OFF εμφανίζεται στην οθόνη LCD. Ωστόσο, η αντιπαγετική προστασία παραμένει ενεργή.

 Όταν το ηλεκτρικό σύστημα θέρμανσης έχει αποσυνδεθεί από το σύστημα τροφοδοσίας, η αντιπαγετική προστασία δεν είναι ενεργή.

Για την αποφυγή παγετού μετά από μακρά αποσύνδεση της μονάδας από το σύστημα τροφοδοσίας, είναι σκόπιμο να γίνει εκκένωση της εγκατάστασης και πλήρωση με αντιψυκτικό.

3.2. Συντήρηση

τακτική συντήρηση βοηθάει να αποφύγετε τυχόν βλάβες.

Ενας πλήρης έλεγχος μία φορά το χρόνο, πριν από τη θέση σε λειτουργία του συστήματος θέρμανσης, συνιστάται.

Μην αποσυνδέσετε το περίβλημα. Ο χρήστης μπορεί να πλύνει την επιφάνεια του περιβλήματος, με τη χρήση απορρυπαντικών, μπορεί να ελέγχει τους τρόπους λειτουργίας και μπορεί να συμπληρώσει το σύστημα με νερό, ανάλογα με την τιμή του μανόμετρου.

Κατά τον έλεγχο, σφίξτε όλες τις ηλεκτρικές συνδέσεις και τις συνδέσεις νερού, καθαρίστε τον κυκλοφορητή, το φίλτρο νερού, ελέγξτε τη βαλβίδα ασφαλείας, τη βάνα εκκένωσης, καθώς και όλα τα συστήματα ασφαλείας. Στη συνέχεια, ελέγξτε αν η συσκευή λειτουργεί σωστά.

Όταν η μονάδα λειτουργεί σε ένα κλειστό σύστημα θέρμανσης με δοχείο διαστολής υπό πίεση, ελέγχετε συχνά την τιμή που υποδεικνύεται από το μανόμετρο.



3.3.Επισκευή

⚠ Οι παρακάτω εργασίες πρέπει να εκτελούνται αποκλειστικά από εξουσιοδοτημένο συνεργείο.

Εποχιακός έλεγχος μονάδος

Οι ακόλουθοι έλεγχοι στην ηλεκτρική μονάδα θέρμανσης συνιστάται τουλάχιστον μία φορά το χρόνο:

- Το σύστημα ελέγχου και το σύστημα προστασίας (τρεις ασφάλειες φάσεων, ηλεκτρικές συνδέσεις σύσφιξης, αισθητήρες θερμοκρασίας και τα στοιχεία ασφαλείας κ.λπ.) θα πρέπει να λειτουργούν σωστά.
- Ελέγξτε και καθαρίστε το θερμαντικό στοιχείο από τυχόν επικαθίσεις ασβεστόλιθου.
- Όταν η εγκατάσταση είναι κρύα θα πρέπει η πίεση του νερού να είναι 1 bar. Σε αντίθετη περίπτωση, ρυθμίστε την τιμή του νερού.
- Έλεγχος και αντικατάσταση του δοχείου διαστολής, αν χρειαστεί. Η πίεση πρέπει να είναι 0,9 - 1 bar.
- Ελέγξτε τη σωστή λειτουργία του κυκλοφορητή.
- Ελέγξτε την καλωδίωση. Δεν θα πρέπει να έχουν ζημιές που οφείλονται στη θέρμανση.

3.4. Επιδιόρθωση βλαβών

Διάγνωση

Η ηλεκτρική μονάδα θέρμανσης είναι εξοπλισμένη με ένα προηγμένο σύστημα αυτοδιάγνωσης το οποίο εμφανίζει τους κωδικούς βλαβών σε περίπτωση βλάβης στην οθόνη LCD.

Ορισμένες βλάβες (κωδικός "A"), μπορεί να οδηγήσουν σε διακοπή λειτουργίας της μονάδας. Για να συνεχίσετε τη λειτουργία, πατήστε το πλήκτρο επαναφοράς G για ένα δευτερόλεπτο.

Σε περίπτωση διακοπής της λειτουργίας λόγω άλλης βλάβης (κωδικός "F"), η ηλεκτρική μονάδα θέρμανσης μπορεί να αρχίσει αυτόματα τη λειτουργία του όταν οι παράμετροι που προκάλεσαν το σφάλμα διορθώθηκαν.

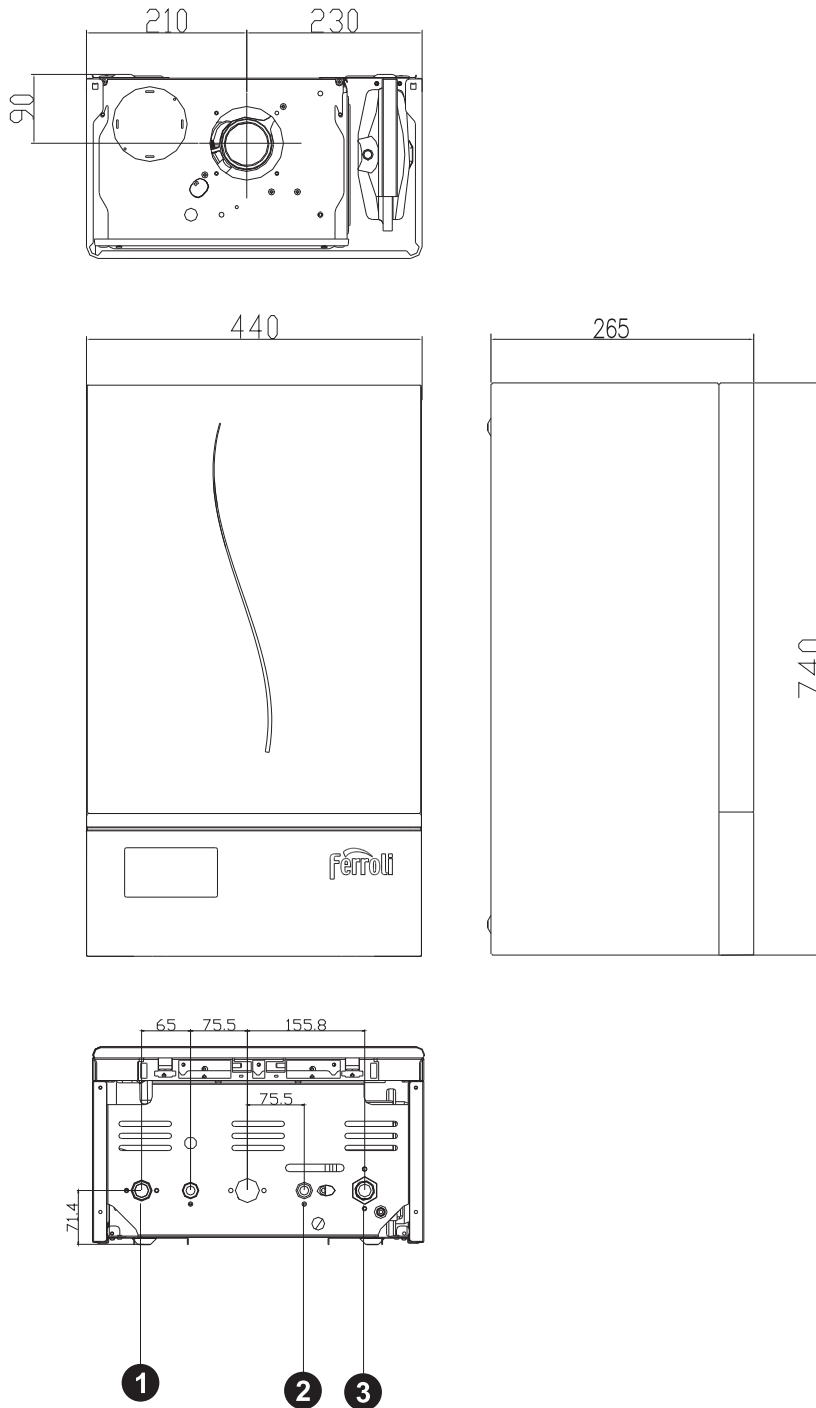
Ο παρακάτω πίνακας δείχνει μερικές αιτίες βλάβης, καθώς και ορισμένες λύσεις για τους χρήστες.

Στην περίπτωση μιας επαναλαμβανόμενης βλάβης που δεν μπορεί να διορθωθεί, παρακαλούμε επικοινωνήστε με το τον συνεργάτη της FERROLI.

Βλάβη	Κωδ.	Πιθανή αιτία	Λύσεις
Δεν υπάρχει θέρμανση	A01	Ελλειψη παροχής ηλεκτρικής ισχύος	Ελέγξτε αν η μονάδα είναι συνδεδεμένη με το σύστημα παροχής ισχύος και εάν η ασφάλεια τριών φάσεων είναι συζευγμένη. Ζητήστε από το εξουσιοδοτημένο προσωπικό για την εκτέλεση αυτού του ελέγχου.
Θερμοστάτης ασφαλείας χαλασμένος η δεν λειτουργεί.	A03	Θερμοστάτης ασφαλείας χαλασμένος.	Ελέγξτε εάν ο θερμοστάτης ασφαλείας είναι σωστά τοποθετημένος και λειτουργεί..
		Δεν υπάρχει κυκλοφορία νερού στο σύστημα.	Ελέγξτε τον κυκλοφορητή για να δούμε αν υπάρχει κυκλοφορία νερού στο σύστημα θέρμανσης.
		Υπάρχει αέρας στο σύστημα.	
Η θερμοκρασία της μονάδος είναι πάνω από 90°C	A06	Το νερό στο σύστημα θέρμανσης δεν κυκλοφορεί.	Ελέγξτε τον κυκλοφορητή για να δούμε αν υπάρχει κυκλοφορία νερού στο σύστημα θέρμανσης.
		Υπάρχει αέρας στο σύστημα θέρμανσης.	
Αποσύνδεση αισθητήρα θερμοκρασίας	A08	Ο αισθητήρας θερμοκρασίας δεν είναι σταθερά συνδεδεμένος ή είναι ελαττωματικός (κανονικά σε 5 λεπτά θέρμανσης, η θερμοκρασία αυξάνεται στον αισθητήρα θερμοκρασίας)	Ελέγξτε εάν ο αισθητήρας θερμοκρασίας είναι σωστά συνδεδεμένος στον σωλήνα.
Χαλασμένος αισθητήρας θερμοκρασίας	F10	Χαλασμένος αισθητήρας θερμοκρασίας όπως ανοικτή επαφή, βραχυκύκλωμα, ή κομμένο καλώδιο.	Ελέγξτε τα καλώδια ή αντικαταστήστε τον αισθητήρα θερμοκρασίας.
Χαλασμένος αισθητήρας επιστροφής	F11	Χαλασμένος αισθητήρας θερμοκρασίας NTC όπως ανοικτή επαφή, βραχυκύκλωμα, ή κομμένο καλώδιο.	Ελέγξτε τα καλώδια ή αντικαταστήστε τον αισθητήρα θερμοκρασίας.
Χαλασμένος αισθητήρας δοχείου Z.N.X..	F14	Χαλασμένος αισθητήρας θερμοκρασίας NTC Z.N.X. όπως ανοικτή επαφή, βραχυκύκλωμα, ή κομμένο καλώδιο.	Ελέγξτε τα καλώδια ή αντικαταστήστε τον αισθητήρα θερμοκρασίας.
Χαλασμένος πιεζοστάτης πίεσης νερού.	F37	Not enough water pressure in the installation. The water pressure switch has open or faulty contacts.	Δεν υπάρχει αρκετή πίεση νερού στην εγκατάσταση. Ελέγξτε τον πιεζοστάτη νερού και εάν χρειάζεται αντικαταστήστε τον.
Έλλειψη κυκλοφορίας στο σύστημα	F41	Βουλωμένο κύκλωμα θέρμανσης.	Ελέγξτε να είναι οι βάνες ανοιχτές.
		Λανθασμένη λειτουργία του κυκλοφορητή.	Ελέγξτε το φίλτρο νερού.
			Ελέγξτε τον κυκλοφορητή.

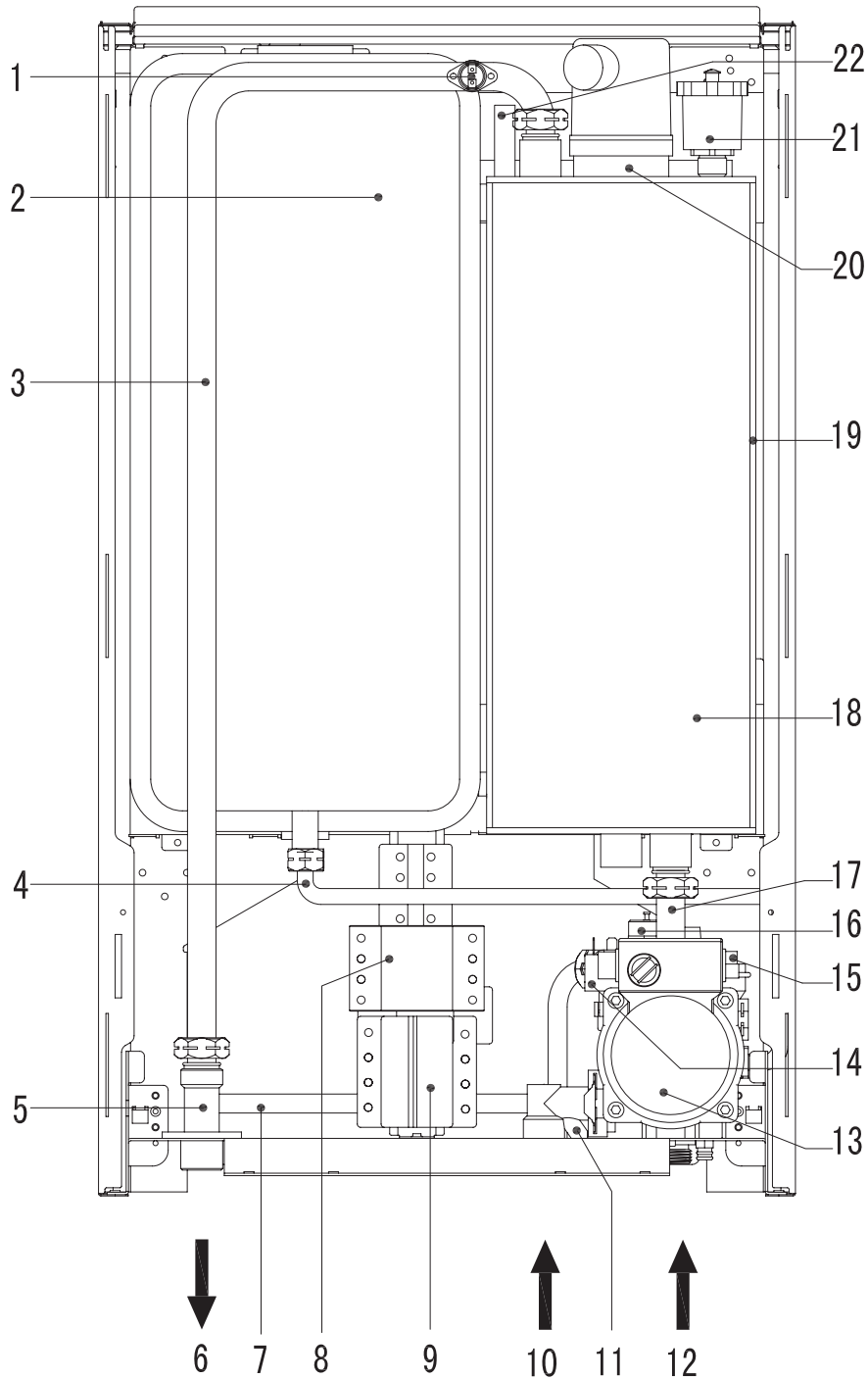
4. ΤΕΧΝΙΚΑ ΧΑΡΑΚΤΗΡΙΣΤΙΚΑ ΚΑΙ ΔΙΑΣΤΑΣΕΙΣ

4.1. Διαστάσεις και συνδέσεις



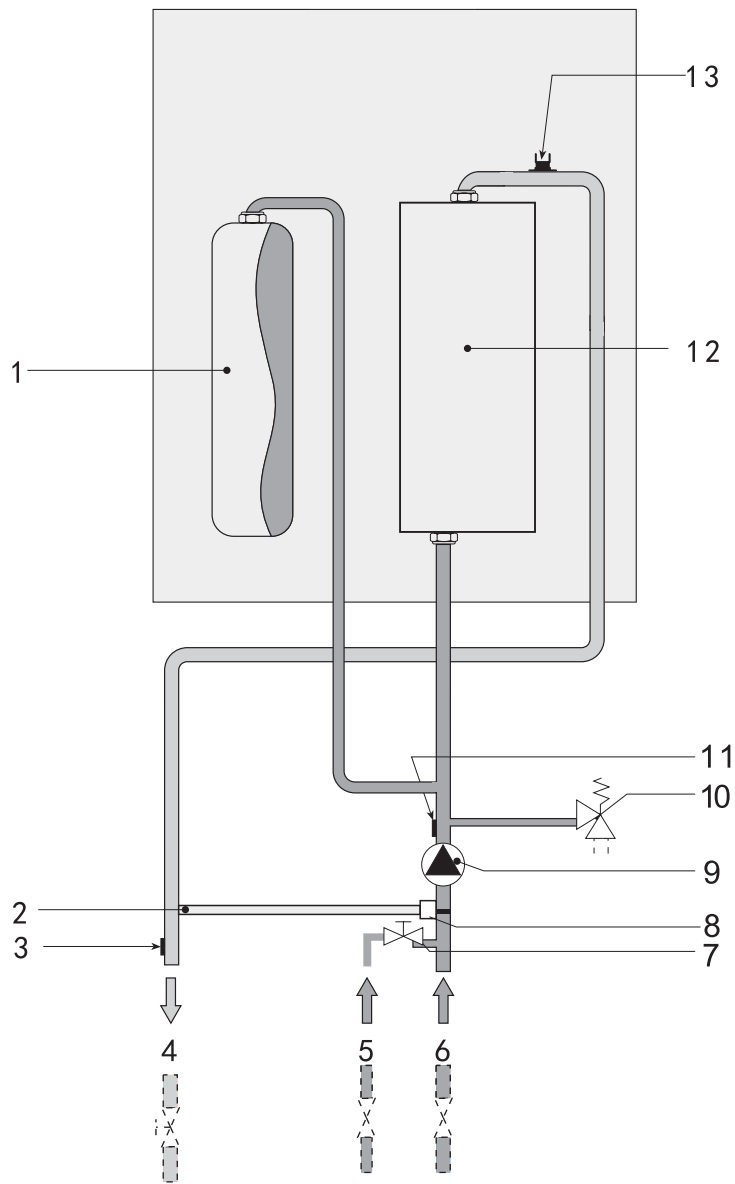
- | | |
|--------------|------|
| 1. Προσαγωγή | G3/4 |
| 2. Πλήρωση | G1/2 |
| 3. Επιστροφή | G3/4 |

4.2.Γενικό σχέδιο και εξαρτήματα



- | | | | |
|----|-----------------------------------|----|-------------------------------------|
| 1 | Θερμοστάτης ασφαλείας 95°C | 12 | Σωλήνα επιστροφής |
| 2 | Δοχείο διαστολής | 13 | Κυκλοφορητής |
| 3 | Σωλήνας προσαγωγής | 14 | Βαλβίδα ασφαλείας |
| 4 | Σωλήνα σύνδεσης δοχείου διαστολής | 15 | Αυτόματο εξαεριστικό |
| 5 | Σύνδεσμος σωλήνας προσαγωγής | 16 | Πιεζοστάτης νερού |
| 6 | Εξοδος προσαγωγής | 17 | Τορηνί Zrětné potrubí |
| 7 | By-pass | 18 | Μονάδα θέρμανσης |
| 8 | Πίνακας συνδέσεων | 19 | Μονωση μονάδος |
| 9 | Ασφάλειες τριφασικού | 20 | Θερμαντικό στοιχείο |
| 10 | Σύνδεση πλήρωσης | 21 | Αυτόματο εξαεριστικό για την μονάδα |
| 11 | Βαλβίδα πλήρωσης | 22 | Αισθητήρας θερμοκρασίας επιστροφής |

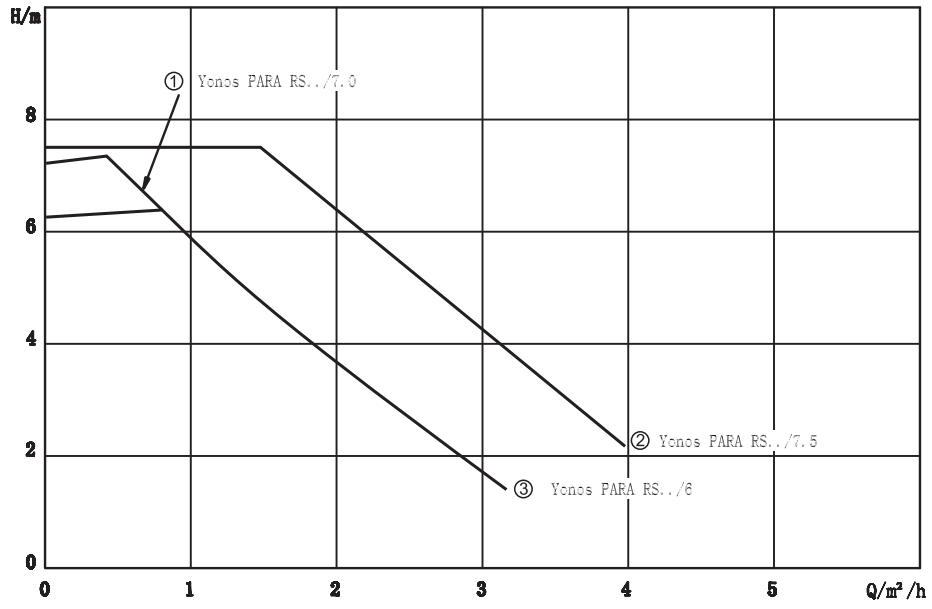
4.3. Υδραυλικό σχέδιο



- 1. Δοχείο διαστολής
- 2. By-pass
- 3. Αισθητήρας θερμοκρασίας προσαγωγής
- 4. Σύνδεση προσαγωγής
- 5. Πλήρωση
- 6. Σύνδεση επιστροφής

- 7. Βάνα πλήρωσης
- 8. Βαλβίδα αντεπιστροφής
- 9. Κυκλοφορητής
- 10. Βαλβίδα ασφαλείας
- 11. Πιεζοστάτης νερού
- 12. Μονάδα
- 13. Θερμοστάτης ασφαλείας 95°C

4.4. Αποδόσεις κυκλοφορητού



①②③ =Široký výběr hydraulických systémů
H=Hlava Q=Průtok

Εικ. 8

4.5. Τεχνικά στοιχεία

LEB TS	u.m.	6 / 7.5 / 9
Elektrické energie	V	220-240V~/50Hz 400V 3N~/50Hz
Maximální intenzita proudu	A	41
Moc absorbia	kW	6, 7.5, 9
Výnos	%	99,5
Vysokoteplotní teplo	°C	80
Maximální výška čerpání	mH ₂ O	0,5
Rozšíření kapacity plavidla	l	10
Minimální pracovní tlak	bar	0.8
Maximální pracovní tlak	bar	3
Doporučená pracovní tlak	bar	1 - 1.7
Elektrická ochrana třídy		IP 40
Organizace/Návrat centrální uzel		G 3/4"
Připojení pro dodávky vody a výfukového plynu		G 1/2"
Rozměry:L×l×A	mm	740 x 440 x 265
Čistá hmotnost/Hrubý	kg	29

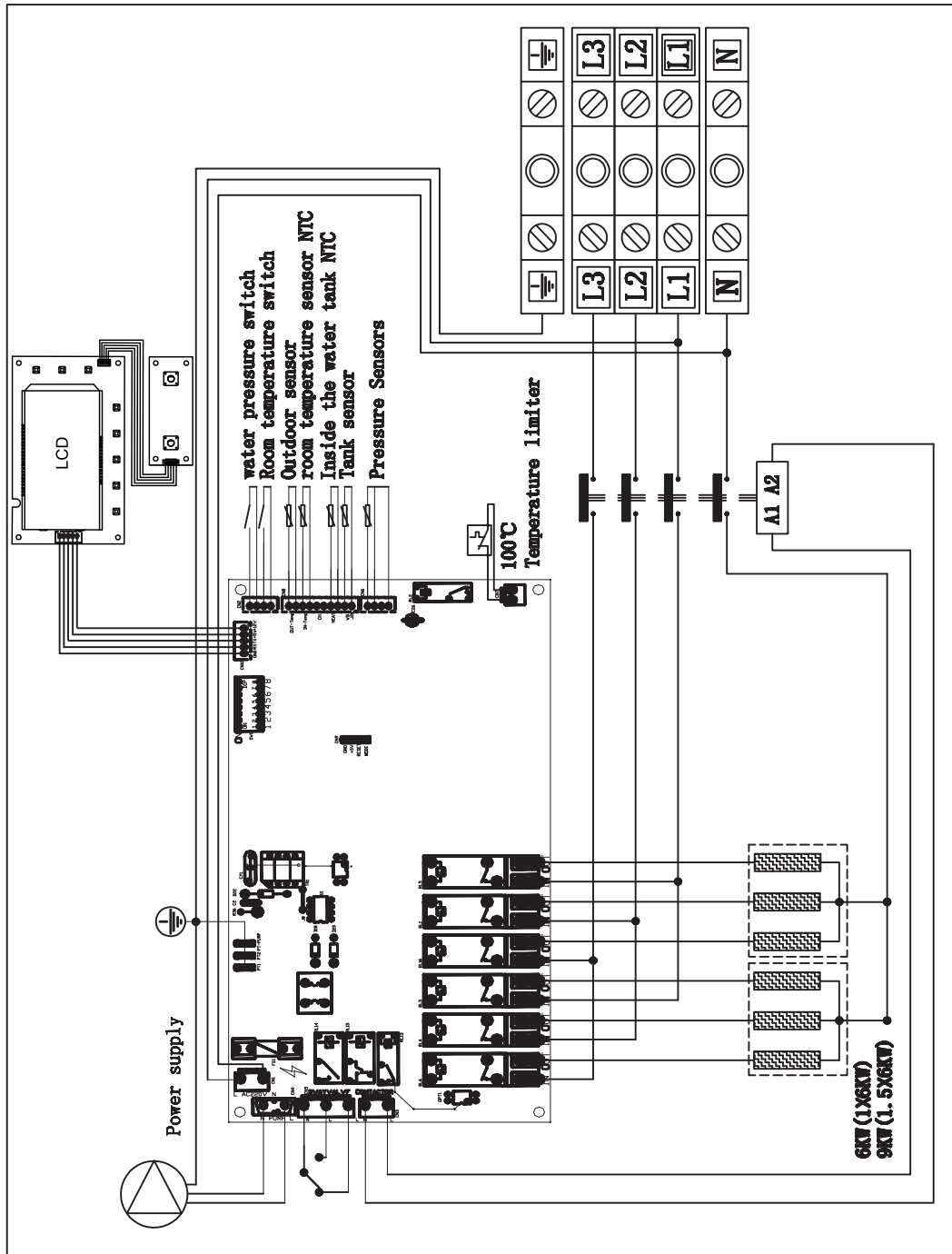
Προτεινόμενες τιμές για ασφάλειες και συνδέσμους

Elektrárna (kw)	Počet a výkon topných těles	Maximální intenzita proudu v první fázi (A)	Rozhodně stojí za to(A)	Napájecí kabel Minimální měď (mm ²)
6	2 x 3kW	9,5 (28*)	10(32*)	1,5 (6*)
7,5	2 x 3,75kW	11,5 (34*)	12,5(40*)	1,5 (6*)
9	2 x 4,5kW	14 (41*)	16(50*)	1,5 (10*)

Parametr	Symbol	Unitat	6kW	7.5kW	9kW
Třída sezonní oteplování			D	D	D
Jmenovitý tepelný výkon	P _n	kW	6	7	9
Sezónní vytápění	η _s	%	36	36	36
Užitečný tepelný výkon					
Jmenovitý výkon a tepelném Režimu při vysoké teplotě(*)	P ₄	kW	5,9	7,4	8,9
30% nominální výkon A tepelném režimu nízké Teploty(**)	P ₁	kW	0,0	0,0	0,0
Užitečné účinnosti					
Jmenovitý výkon a tepelném Režimu při vysoké teplotě(*)	η ₄	%	39,5	39,6	39,6
30% nominální výkon a Tepelném režimu nízké Teploty(**)	η ₁	%	0,0	0,0	0,0
Spotřeba pomocné elektrické Energie					
Ten saecina kompletní	elmax	kW	6,000	7,500	9,000
Částečné saecina	elmin	kW	0,000	0,000	0,000
V pohotovostním režimu	PSB	kW	0,001	0,001	0,001
Další parametry					
V pohotovostním tepelné Ztráty	P _{stby}	kW	0,072	0,072	0,072
Spotřeba elektrické energie Zapalovacího hořáku	P _{ign}	kW	0,000	0,000	0,000
Roční spotřeba energie	QHE	GJ	47	59	71
úroveň perere akustika	LWA	dB	31	32	34
Emise oxidů dusíku	Nox	mg/kW	0	0	0

(*) Vysoká teplotní režim se rozumí teplota vratné vody 60 ° C vstupu do topného systému a přívodní teplotou 80 Lock-otopné soustavy.
(**)Nízká teplota znamená teplotu vratné vody na kondenzační kotle 30°C, 37°C pro nízkoteplotních kotlů a dalších 50°C instalatli vytápění (u vchodu do topného systému)

4.6. Ηλεκτρολογικό διάγραμμα



FERROLI SpA δεν φέρει καμία ευθύνη για τυχόν ανακρίβειες που περιλαμβάνονται σε αυτό το εγχειρίδιο, εάν δεν εκτυπώνονται ή σφάλματα εκτύπωσης. Διατηρούμε το δικαίωμα τροποποίησης των προϊόντων, όπως είναι απαραίτητο ή χρήσιμο, χωρίς να θίγει ουσιώδη χαρακτηριστικά τους.

Dear Customer,

Thank you for choosing the wall-mounted electric boiler (heating unit) intended to be used in the heating system and designed to provide comfort.

The LEB TS electric heating unit is manufactured with state-of-the-art technology to guarantee reliability and satisfy your needs. Please follow the installation and maintenance basic requirements. So, please read carefully this manual before using the unit and follow its instructions.

We hope that the LEB TS electric heating unit will create an environment in which you will enjoy thermal comfort.

Please observe the following warnings and recommendations:

1. Install and maintain the heating unit and its auxiliary devices according to the indications that correspond to this model, following all regulations and standards in force and the supplier's technical specifications.
2. Mount the heating unit in the specified conditions in order to make sure that all the protection and operating devices work well for their intended purpose.
3. Make sure that the heating unit is commissioned by the supplier or by the supplier's authorized personnel.
4. For the heating unit commissioning as well as in the event of failures, please contact the specialized personnel as indicated by the supplier. Any intervention by unauthorized personnel may lead to the heating unit breakdown (and possible failures of the auxiliary devices).
5. Check the accessories integrity.
6. Check the delivered models to make sure that they are what you ordered.
7. In case you have any doubts as to the safe operation of the heating unit, please read carefully this manual and follow its instructions.
8. Please do not remove or destroy the stickers and the identification plates attached to the heating unit.
9. The heating unit complies with the following standards: EN 60335-1:2012+AC:2014+A11:2014, EN 62233:2008, EN 55014-1:2006+A12009+A2:2011, EN 55014-2:1997+A1:2001+A2:2008, EN 61000-3-2:2014, EN 61000-3-3:2013
10. At the end of the service life, please recycle the heating unit and its accessories in compliance with the legislation in force.

Content

1. User instructions	1
1.1. Introduction	1
1.2. Safety of goods and persons	1
1.3. Control panel	2
1.4. Keys functions	3
1.5. Faults remedy	4
1.6. Functions	4
1.7. Menu	6
1.8. Filling of the installation	7
2. Mounting	8
2.1. Operating conditions and mounting location	8
2.2. Mounting the heating unit	9
2.3. Water pipes connection	10
A. Water pipes mounting	10
B. Water quality in the hydraulic system	10
C. Frost protection system, heat carrier, additive and anti-frost inhibitor ..	10
2.4. Performance of the electric connections	10
Power supply cable connection	11
Connection of the temperature controller for the rooms, of the 3-way valve and of the NTC domestic hot water (DHW) tank temperature sensor	11
3. Service and repairs	12
3.1. Commissioning	12
Before starting the heating unit	12
Starting the heating unit	12
Operation check	12
Shut-down	12
3.2. Maintenance	12
3.3. Repairs	13
Heating unit seasonal checks	13
3.4. Faults remedy	13
Diagnosis	13
4. Technical characteristics and parameters	14
4.1. Dimensions and connections	14
4.2. Heating unit general drawing and main components	15
4.3. Hydraulic scheme	16
4.4. Circulating pump diagram	17
4.5. Technical parameters	18
Recommended sections for circuit breakers and conductors	18
4.6. Heating unit circuit scheme	20

1. USER INSTRUCTIONS

1.1. Introduction

In order to follow the development trends in the field, Ferroli decided to launch the LEB TS series direct heating electric units with capacities of 6kW, 7.5kW and 9kW.

This is a highly efficient heating boiler, which means that the entire operation system is designed independently of the heating system. The heating unit's use with its intended applications is easy, through the LCD screen control panel.

1.2. Safety of goods and persons

Make sure and check if the heating unit operates according to its intended purpose by implementing the ISO9001 quality management system. Use the heating unit in accordance with the requirements included in this manual and in the manual's annexes. It is very important to ensure the proper operation of the heating unit, avoiding unauthorized access of children, of persons under the influence of drugs and alcohol, of all persons without discernment etc.

The supplier provides the products in compliance with the corresponding regulations and standards, as well as the products from the series as per the ISO9001 quality management system.

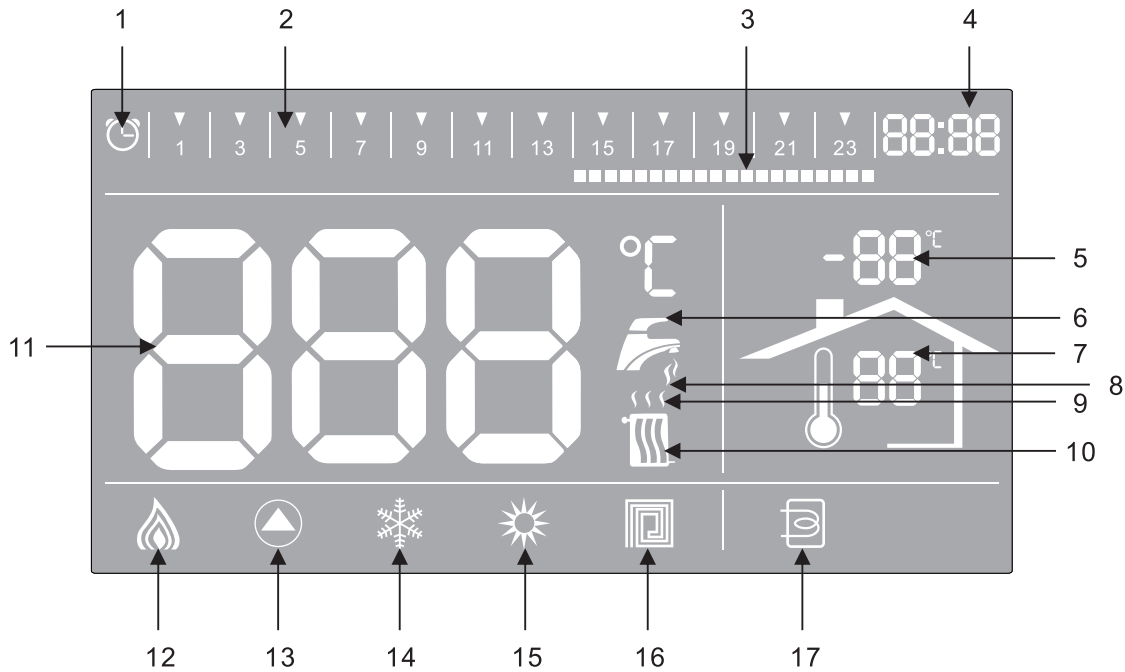
After you gained access to the contractual party's network, to which you agreed, make sure you remain informed with regard to the products improvements (for instance, those concerning mounting, commissioning, and when you use the heating unit, those concerning the unit's adjustment and control, with a view to local conditions, during and after the guarantee period).

1.3. Control panel

Display

1. LCD screen

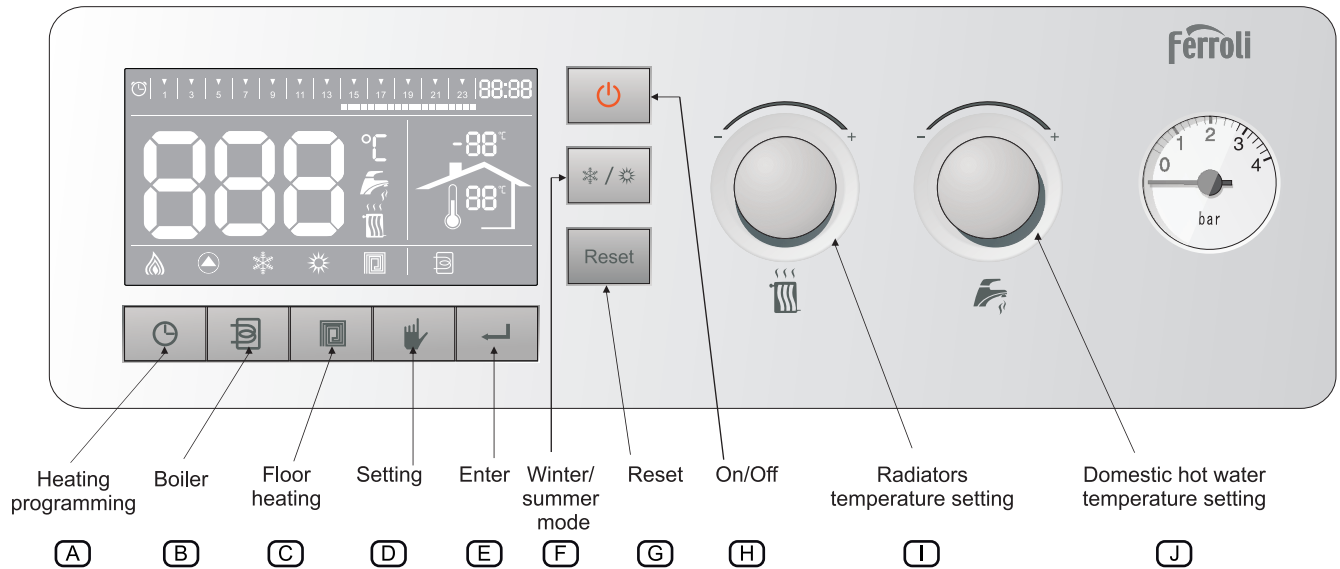
The control panel has 8 keys, 1 screen and 2 buttons.



S/N	Description
1	Indicator for heating programming in winter mode.
2	Indicator for the program's intervals. Divide a day (24 hours) in 48 time intervals, and the indicator will be started simultaneously with the chronometer function indicator.
3	Time intervals for the heating programming. By setting a time interval, it is possible to start and stop some indicators for the respective individual time interval. If the indicators start, there is a heating request. Otherwise, no heating request for the respective interval is recorded.
4	Current time indicator.
5	Outside temperature indicator. After installing the probe for outside temperature and performing the configuration in the main panel, the indicator displays the probe's temperature readings of the outside temperature.
6	Domestic hot water (DHW) indicator. It is permanently displayed in DHW tank configuration, summer or winter, and blinks while setting a DHW target temperature.
7	Inside temperature indicator. When the OT thermostat is connected, it displays the OT thermostat's readings to render the room's temperature; the thermostat could also render the temperature detected in the room temperature probe mounted in the system.
8	Domestic hot water (DHW) operating indicator. It blinks when the heating unit operates in the DHW mode or when the target temperature for domestic hot water is set.
9	Heating functioning indicator. It blinks during heating or when the adjusted heating temperature is set.
10	Heating indicator. Displayed in "winter" mode.
11	Display of the menu, faults and temperature. When the target heating temperature is set, it blinks to indicate the target heating temperature, and when the water target temperature is set, it blinks to indicate the target temperature of the domestic hot water. In the status without settings and without faults, it indicates the current temperature of the domestic hot water in the summer mode, or in the domestic hot water modes during the winter. In the winter mode, it indicates the current temperature of the domestic hot water (DHW), and during the heating of the DHW tank, it indicates the temperature inside the tank.
12	Power indicator. It shows the current thermal power, totalizing 3 exchanges.
13	Circulating pump operation indicator. It is started when the pump operates.

14	Winter mode indicator. It is started when the boiler is set in the winter mode.
15	Summer mode indicator. It is started when the boiler is set in the summer mode.
16	Floor heating indicator. It is started when the floor heating mode is selected. Usually it is off.
17	Domestic hot water (DHW) tank connection indicator. It is on when the system uses a DHW tank.

1.4.Keys functions



- A: Key for the activation of the heating program:
Press the key to activate/deactivate the heating program. Keep the key pressed for 3 seconds to activate the setting of hour and heating intervals. In the summer mode, the key has no function.
- B: Domestic hot water (DHW) tank key:
To connect the DHW tank to the electric heating unit, press the DHW key to activate or deactivate the DHW tank mode.
- C: Floor heating key:
Press the floor heating key to switch between radiator and floor heating when the electric heating unit is in the heating mode.
When the floor heating mode is activated, you can set a temperature of up to 60°C for the heating water (allowed variation interval is 30-60°C). After heating, the temperature value may vary by 8°C.
When the floor heating mode is deactivated, you can set a temperature of up to 80°C for the hot water (allowed variation interval is 30-80°C).
- D: Set key:
The key functions in the setting menu. For more details, please see the next chapter.
- E: OK key:
Shortly press the key to immediately exit the setting menu, if you are in the setting menu, and save the most recently performed changes.
- F: Key to select the winter and the summer modes:
Press the key to select the winter and the summer modes, to switch between the electric heating unit's winter and summer modes.
- G: Reset key:
Shortly press the key to erase the fault status. In the case of faultless status and setting status, shortly press the key to exit the setting status. Keep the key pressed for 10 seconds to activate the setting menu.
- H: On/Off key:
Press the On/Off key to activate the switch between the electric heating unit's start and stop.

In the status without settings and faults, press the key once to go to the Off mode and end all requests, and the LCD screen will show the message “Stopped”. Only the water pump's anti-blocking device and the anti-blocking device of the anti-freeze protection will continue to function. While in the “Stopped” mode, for the protection against frost of the electric heating unit or of the domestic hot water (DHW) tank, the LCD screen will show the message “FD”, indicating the fact that the anti-freeze protection device is in operation. To return to the standby mode, press again the On/Off key.

I: Heating button:

The button can be freely turned and can be used to set the temperature of the heating water and of other parameters. In the status without settings and faults, turn the button to change the heating water target temperature. At that moment, the indicator for heating and the indicator for heating functioning could blink. To exit the setting status, press the reset key.

J: Domestic hot water button:

The button can be turned freely and can be used to set the domestic hot water temperature and other parameters. In the status without settings and faults, turn the button to change the domestic hot water target temperature. At that moment, the heating indicator and the heating functioning indicator flash intermittently. To exit the setting status, press the reset key.

1.5. Faults remedy

The heating unit operates improperly when the following fault codes are displayed intermittently on the LCD screen. “A” means faults resulted from blockages and requires manual intervention; “F” represents automatically remedied faults. The fault codes disappear automatically after the remedy of the faults.

Fault code	Fault description	Type
A01	Electric leakages	Blockage
A03	Temperature limiter (decoupled mechanic temperature limiter)	Blockage
A06	Temperature in the heating unit above 90°C	Blockage
A08	Heating sensor or domestic hot water sensor disconnected from the flow pipe (normally, after a 5-minute heating order, the temperature increases on the flow pipe sensor and on the domestic hot water sensor do not exceed 3°C. No temperatures above 40°C are detected).	Blockage
F10	Faulted heating temperature sensor (faulted NTC sensor, short-circuited cables, unconnected cables, or interrupted cables).	Reset after fault remedy
F11	Sensor for temperature inside faulted heating unit (faulted NTC sensor, short-circuited cables, unconnected cables, or interrupted cables).	Reset after fault remedy
F14	Faulty temperature sensor for the water inside the domestic hot water (DHW) tank (faulted NTC sensor, short-circuited Blokada cables, unconnected cables, or interrupted cables).	Reset after fault remedy
F37	The water pressure inside the installation is not correct (pressure too low, water pressure switch not connected or defective).	Reset after fault remedy
F41	System out of operation (in case of a temperature gradient higher than the reference value). Make sure that there is circulation in the heat exchanger; check the open position of the valves, check the Y filter and the circulating pump operation). In such a case, the fault can be automatically remedied after the temperature decreases below 5°C.	Reset after fault remedy

1.6. Functions

A: Hour and heating program intervals setting:

During normal operation, keep the heating activation program key pressed for 3 seconds in order to activate the hour setting, starting with the setting of the hour. Turn the heating button to change the parameters. Shortly press the set key once to store the hour setting data and continue with the minutes setting. Turn the heating button to change the parameters. Shortly press the set key once to store the minutes setting data. If the heating unit is in the summer mode, you can activate the setting of the heating program intervals. Turn the heating button through the points of the heating program intervals. Shortly press once the set key to activate/deactivate the selected point of the heating program interval. After finishing the setting, press the OK key to exit and store the performed changes. If you do not want to store the performed changes, shortly press the reset key to exit the menu.

B: Domestic hot water (DHW) tank key use:

The DHW tank key can be used if the tank is connected (P05 from the menu is set in the Stopped mode). If the DHW tank is not allocated for other purposes, the key has no function.

C: Temperature setting and control:

1. Heating temperature set interval: 30~80°C. Temperature difference between the flow pipe and the return pipe: 5~20°C.
2. Temperature set interval inside the DHW tank 30~60°C. Temperature difference between the flow pipe and the return pipe: 5~20°C.
3. Heating temperature to start: $T_w < T_s - \Delta T$

* **Note:** T_w =working temperature; T_s =set temperature; ΔT =temperature difference between the flow pipe and the return pipe.

D: Frost protection function:

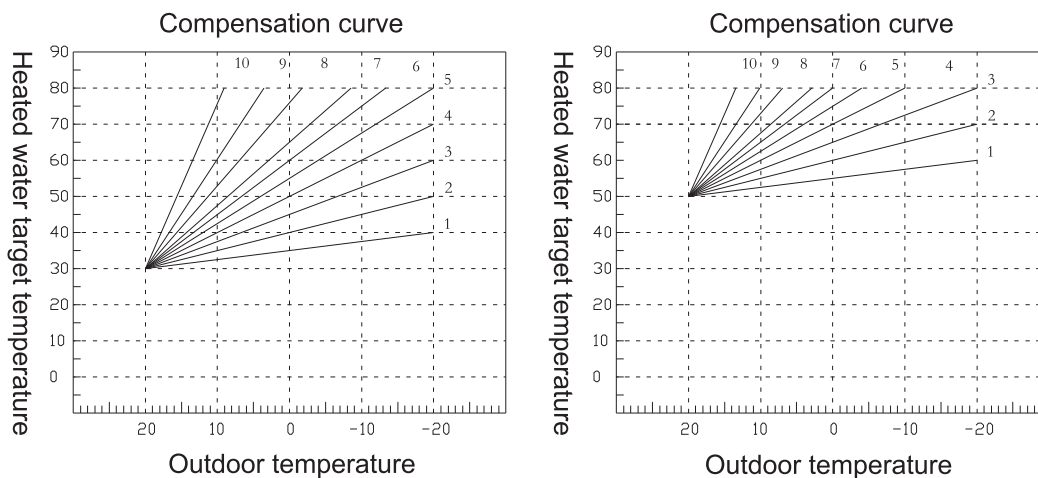
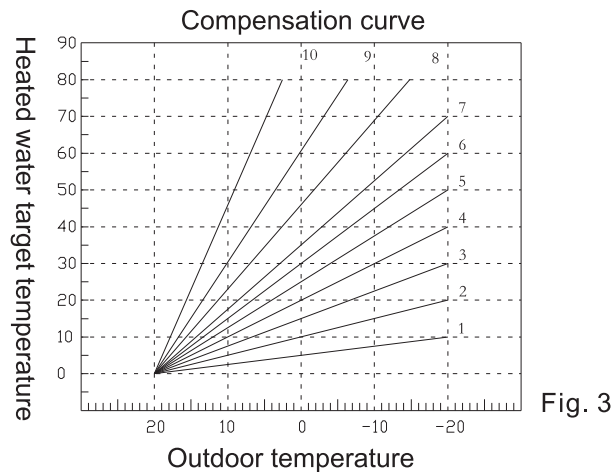
Class I frost protection: for temperatures $\leq 8^\circ\text{C}$, the water pump keeps operating until heating temperature reaches $\geq 10^\circ\text{C}$, and in such conditions the frost protection function becomes active and the FD message is displayed on the screen, while the anti-freeze function is active, when the unit is in the OFF mode.

Class II frost protection: for temperatures $\leq 5^\circ\text{C}$, the water pump is activated and the resistances coupled to start heating. The resistances are decoupled in the case of temperatures $\geq 30^\circ\text{C}$, and the pump will keep operating for a short period of time. During the unit's frost protection function activation, the screen displays the temperature, if the unit is in the OFF mode.

E: Outdoor temperature compensation

Follow the operation 1.7 and enter P07 menu, choose a curve by the heated rotary knob. When set the curve, it shows C(C--, C01-C10) in the first digit. C--means close the outdoor temperature compensation function. The boiler will operate automatically according to the target temperature which set by the users with the rotary knob. C01-C10 means to adjust the target water temperature by the means of curve 1 to 10. Please refer to Picture 3 for the compensation curve

Follow the operation 1.7 and enter to P06 menu, adjust the offset by the domestic heated rotary knob. When set the offset, it shows O in the first digit (setting range is O30-O50). O30-O50 means to operate with relative offset data base on the current curve.



After finishing the setting, press the OK key to exit and store the performed changes. In the case in which you do not want to store the performed changes, shortly press the reset key to leave the menu.

After start the outdoor temperature compensation function, if detect there's faults on the outdoor temperature probe, it will show the fault code (F13) every 10S. Under this situation, the system will not operate according to the pre-set outdoor temperature compensation curve, and the heated water target temperature will be acquiesced in 60 C. Under this situation, user can adjust the water target temperature by means of adjusting the rotary knob.

1.7.Menu

In the status without settings and faults, keep the reset key pressed for 10 seconds to access the menu.

By the heated rotary knob, can skim through the“TS”、 “HI” and“RE”menu.

Details explain as below:

“TS”means adjustable menu.

“HI” means recall menu.

“RE”means reset menu.

Press the set button to step into relevant menu.

“TS”means adjustable menu.

P01: To set the water pump operation period when the unit is stopped;

P02: To set the temperature difference between the flow pipe and the return pipe in the heating mode;

P03: To set the temperature difference between the flow pipe and the return pipe in the floor heating mode;

P04: To set the temperature difference between the flow pipe and the return pipe for the domestic hot water (DHW) tank;

P05: To set the DHW tank's activation/deactivation.

P06: To set the domestic hot water offset.

P07: To set the heated temperature compensation

P08: To set the power adjustment (1- 6 team optional)

Setting method:

Choose page table by spinning the rotary knob, then enter by quickly clicking the setting button, then can spin the heated rotary knob to modify the parameter, by quickly clicking the setting button to quit back to main menu. After finish setting, push “ok” to save the settings. But if don't want to save, by quickly clicking the “reset key” twice to quit.

“HI” means recall menu.

The PCB can memory the last 10 faults: recall data H1: shows the current happened faults; recall data H10: shows the faults happened when longest time from now; By quickly clicking the setting button to glide the fault chart, if want to show the relevant data just need to spin the domestic hot water rotary knob. If no record for the fault, it shows “no”. If want get back to main menu, just need to push the “reset key”, by quickly clicking the “reset key” twice to quit to service menu.

“RE” means reset menu.

Spin the heated rotary knob to switchover between “CLR” and “RES”.

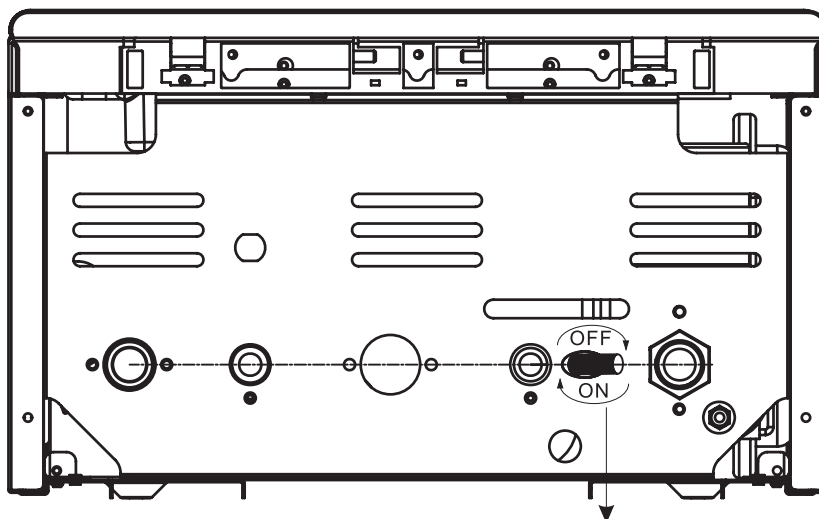
“CLR” means cancel the menu. If quickly clicking push the setting button, this operation will cancel all the fault records.

“RES” means reset menu. If quickly clicking push the setting button, this operation can recover all setting items in “tS” menu to acquiescent data.

Turn the heating button to select the desired parameter and access it by shortly pressing the set key. The parameter's value change is performed by means of the heating potentiometer. After the parameter's value is changed, press the set key to return to the main menu. After finishing the setting, press the OK key to exit and store the performed changes. In the case in which you do not want to store the performed changes, shortly press the reset key to leave the menu.

1.8. Filling of the installation

The electric heating unit is provided with a ball valve to fill the heating installation up to 1–3 bars. During operation, in case the pressure decreases in the system (because the air is removed from the system) to the minimum value of the above mentioned pressure, open the fill valve to supplement with water. Turn the fill valve anticlockwise to supplement with water and clockwise to close it. The electric heating unit operates usually at 1-3 bars. After filling, close the fill valve.



Fill valve

Fig 3

2. MOUNTING

2.1. Operating condition and mounting location

To connect the electric heating unit to the local power supply system, please obtain the approval from the competent authority.

Users are obliged to obtain the approval for short-term use of high power devices and to pay the thermal-power related tariffs.

To use a new system of central heating or to modify the existing central heating system, it is recommended that you should use the services of specialized design personnel. Installation by authorized plumber is compulsory to obtain the supplier's guarantee. As a result, please contact our partners for the heating unit's mounting. They will offer assistance to you for the electric heating unit's use and operation.

The connection to the public power supply system and to any other electric installations is performed by specialized personnel in accordance with the rules and regulations in force.

The LEB TS electric heating unit was designed to be permanently connected to the public power supply system. Inside the electric heating unit there is a three-phase fuse which facilitates the contactor's connection to the main switch.

Mount the LEB TS electric heating unit in a position which is easily accessible for maintenance and inspection. Place the unit in relation to other objects keeping minimum distances as indicated in fig.4.

The heating unit's mounting should be performed solely by specialized and authorized technical personnel.

The guarantee certificate for the electric heating unit becomes valid after the unit's commissioning by specialized personnel.

The unit's temperature adjustments may be done by unqualified persons. Such persons may operate the control system following the instructions provided by this manual or supplied by the service company. Do not demount the electric system without permission during maintenance works.

In order to mount the electric heating unit, the water's chemical regime should be respected.

The installation will be provided with sealing and discharge valves, and the safety valve will be connected to the sewerage system.

The electric heating unit is designed for the AA5/AB5 typical environment as accepted by the standards STN 33 0300 and STN 33 2310 (for example, the temperature interval is +5°C – +40°C, the humidity varies with the temperature, but should not exceed 85%). Do not mount the unit nor in Zones 0, 1 and 2 as defined by the standard STN 33 2135-1 and neither in rooms with bath tubs, in bathrooms, in laundry spaces, or in rooms with showers, or in any other area in which the unit might get splashed with water. The unit's mounting in Zone 3 is permitted.

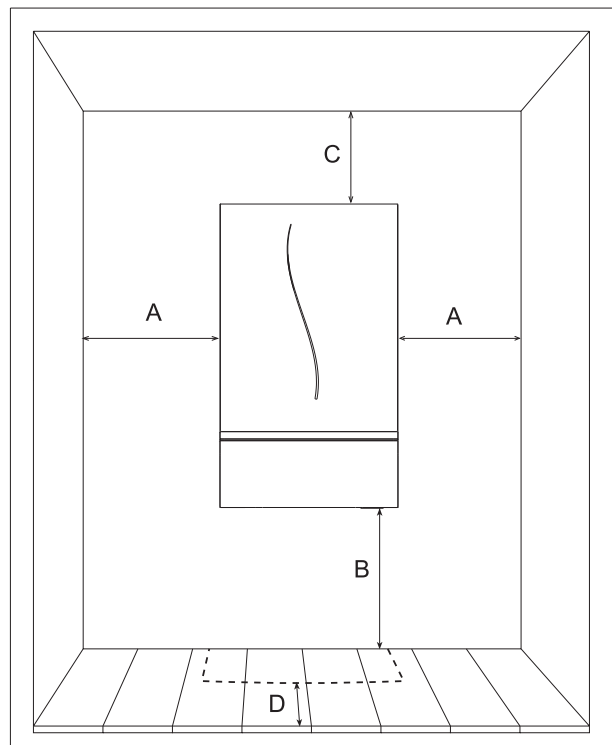


Fig 4

	Minimum distance	Construction dimensions
A	3 cm	15 cm
B	10 cm	30 cm
C	10 cm	20 cm
D	1.5 cm (measured from the housing with opening)	> 25 cm

Protect the electric heating unit against accidental hits in accordance with the standard which specifies the allowed mounting place.

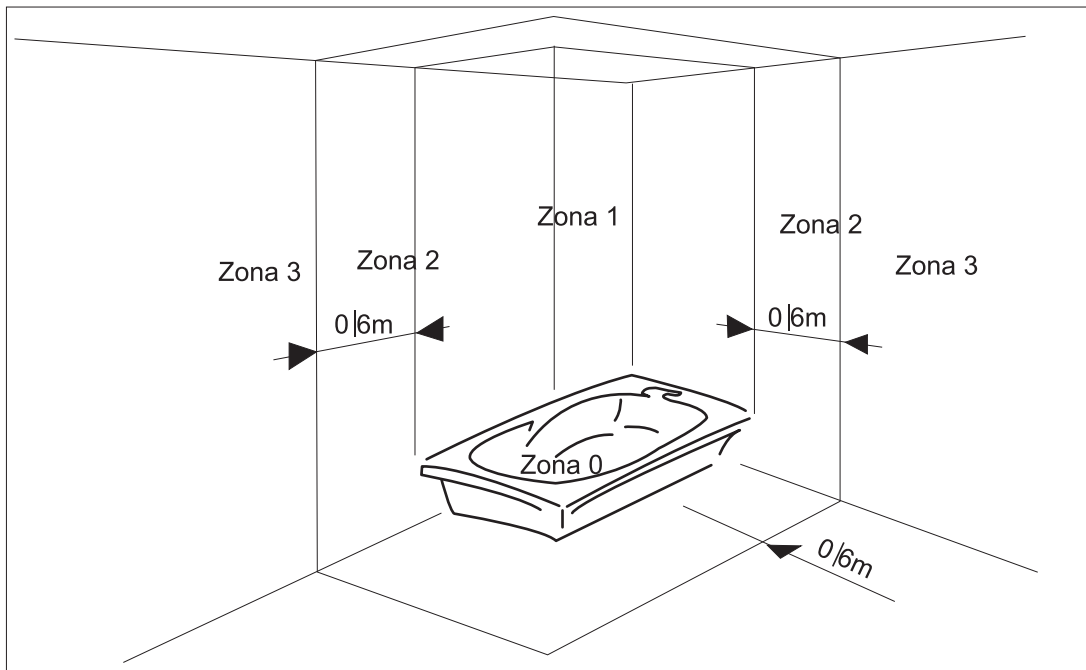


Fig 5

2.2. Mounting the heating unit

Fix the electric heating unit to the wall by means of fixing screws, according to Fig. 6. Suspend the unit's body and its auxiliary components on tightly fixed screws. The unit's housing is fixed with screws to the posterior wall and can be disassembled. Before mounting, establish a proper place to perform repairs to the unit. In the case in which the unit is connected to an open system, provide a minimum pressure of 1 bar in the heating system.

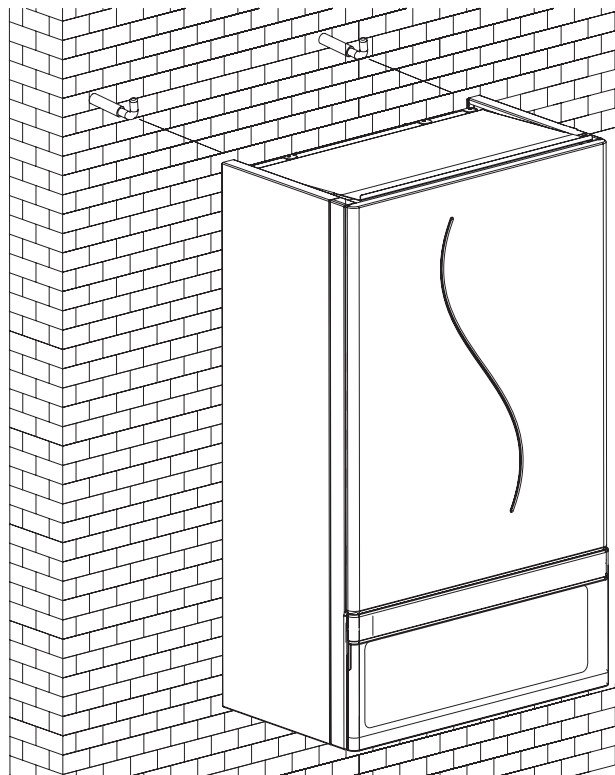


Fig 6

2.3. Water pipes connection

A. Water pipes mounting

Before mounting, remove all the residues and impurities from inside the water pipes so as to ensure the normal operation of the electric heating unit.

Assemble in the order indicated in Subchapter 4.1.

Connect the drain tube of the safety valve to the floor discharge tube or to the sewerage pipe to avoid water discharge on the floor in case overpressure arises in the heating system. Otherwise, the unit's supplier undertakes no responsibility for inundations produced as a result of the valve's operation.

In the case of a heating system provided with thermostat valves, the water circulation may be completely interrupted. In such a case, a by-pass will be mounted. The by-pass should have an adjustable differential or should be correlated with the circulating pump's operation stages.

B. Water quality in the hydraulic system

In the case of water with a hardness above 25°Fr, use demineralized water to avoid the formation of deposits inside the electric heating unit as a result of hard and corrosive water. It was found that even deposits with thicknesses of only a few millimetres may lead to decreased efficiency of the heat exchange, and, as a consequence, the unit's overheating thus causing serious problems.


In the case of a large system (large water content) or of a frequently fed system, water treatment is compulsory. In case partial or complete system's discharge is needed, use only properly treated water.

C. Frost protection system, heat carrier, additive and anti-frost inhibitor

The electric heating unit is provided with frost protection function. If the water temperature inside the heating system decreases below 5°C, the antifreeze mode is activated.

If the electric heating unit is no longer connected to the power supply system, the frost protection function is annulled.

If necessary, you may use a heat carrier, an additive or an anti-frost inhibitor. However, the provider of such agents should guarantee that such products do not impair the heat exchanger, the auxiliary components and the heating devices of the electric heating unit. Do not use heat carriers, additives or anti-frost inhibitors which are not indicated as compatible with the heating devices and with the electric heating unit.

 Check and clean the filter and the collection device on a regular basis. Before filling the heating system with water, check the pressure inside the expansion vessel. Restore the expansion vessel's air cushion to 0.9-1 bar, if necessary.

2.4. Performance of the electric connections

Electric cable connection

To connect the unit to the power supply system, the user should have obtained the approval from the area's electricity supply company and check the unit's connection characteristics which should be the same as the specifications mentioned within the connection approval. The installed electric power capacity should not exceed the value provided within the authorization.

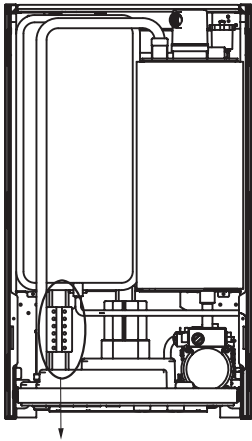
Before installing the unit, you should have a supply electric cable installed and provided with a main switch and an overload circuit breaker, inspect the said cable and have an approval to connect the new consumer.

The electric heating units are included in the category of devices permanently connected to the power supply source. The unit's fixed supply cable should be provided with an integrated main switch. The unit is connected through proper cables to the connection strip.

Before mounting the protection bolts, clean both sides and exterior walls of the housing as well as all the areas close to the bolts through their metallic surface. Inside the housing, under the bolt heads, insulate the conductors using terminal sleeves for cables. Tighten the connection inside by means of a copper nut provided with locking washer. Use another such nut to connect the second protection cable.

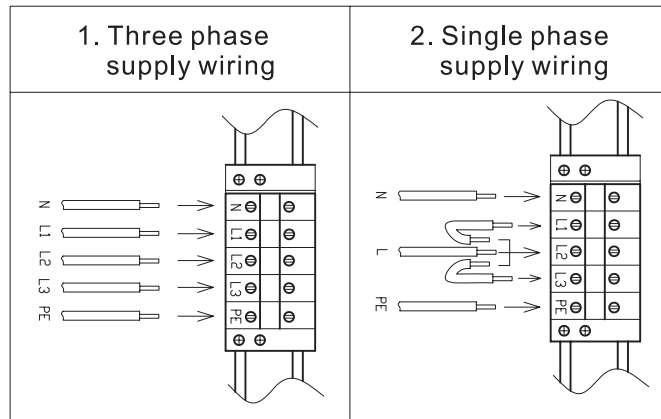
When connecting the power supply cable, make sure that all the nuts of the electric terminals and contacts are properly tightened.

You may buy simple and complex control components, such as the inside programmable (daily or weekly) controller, from the LEB TS electric heating unit's supplier or from its partners. To ensure the proper operation of the LEB TS electric heating unit, it is compulsory to install an outlet voltage controller which will indicate that the voltage export is not possible. The needed controller is provided with an outlet contact with 230/0.1 charging capacity.



Insert the power supply cable through the nylon joint from the boiler's base. Loosen the joint's nut and tighten it again after inserting the power supply cable.

When connecting the power supply cable, select the correct wiring type, depending on the type of supply.



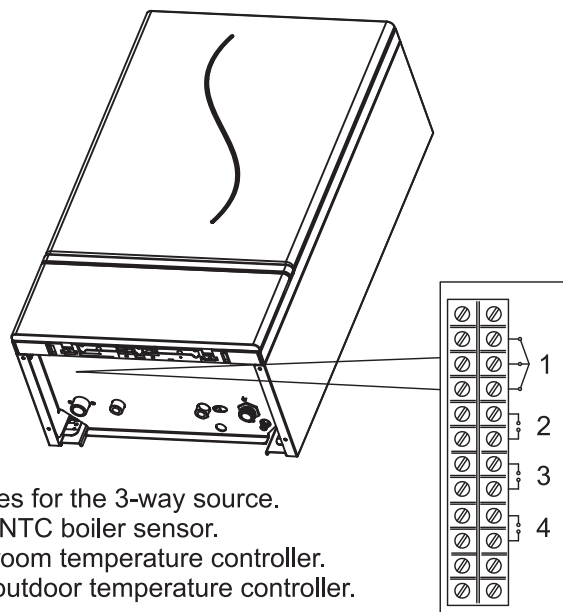
Connection of the room temperature controller, of the 3-way valve and of the DHW tank's NTC temperature sensor

Note:

Maintain clean the room temperature controller's contacts (the ambient thermostat will be of the on/off type).

- The connection of the room thermostat should be made through a 2-wire cable, with a recommended cross section between 0.5 and 1.5 mm² and a maximum length of 25 m.
- The cable for the room thermostat should not touch the power supply cable or any other electrical device. There should be a minimum distance of 10 mm between these elements.

! Before using connected peripheral devices, the personnel responsible with the unit's mounting and installation should check the compliance of the respective devices with the unit. Take into consideration the unit's functions in relation to the user or his/her residence, as well as to the mentioned peripheral devices. The supplier undertakes no responsibility for complaints resulted from the unit's improper assembly and mounting.




1. Terminal for cables for the 3-way source.
2. Terminal for the NTC boiler sensor.
3. Terminal for the room temperature controller.
4. Terminal for the outdoor temperature controller.

Fig 7

3. SERVICE AND REPAIRS

3.1. Commissioning


-  The commissioning should be performed only by qualified personnel.
The commissioning is necessary any time the system's and safety devices repairs are performed.

Before starting the electric heating unit

Open all the closing valves connecting the unit to the system.
Fill the system with water and check if the electric heating unit and the system were properly vented and the venting device closed automatically.
Check if there are any leakages at the heating system, at the hot water system, at the electric heating unit's connections.
Check if the electric heating unit is connected to a proper source.
Check if the unit's earthing is correctly performed.
Check if there are liquids or corrosive objects in the electric heating unit's vicinity.

Starting the heating unit

Start the unit.
Finish the settings in the winter mode and make sure that the contact with the room thermostat is closed. Now, the heating element of the heat exchanger heats up. The electric heating unit starts in automatic mode being controlled by the safety devices.

-  The heating element can stop the operation when the power supply is interrupted. The electric heating unit will resume heating when the power supply is resumed.


Operation check

Check if there is proper circulation between the electric heating unit and the heating system.
Check if the electric heating unit operates properly by opening and closing the room temperature controller or the timer.

Stop

Keep the key  pressed for 5 seconds.

During the closing of the electric heating unit, the circuit board remains on.
With the heating function inactive, the message OFF appears on the LCD screen. However, the frost protection function remains active.

-  When the electric heating system is disconnected from the power supply system, the frost protection function is not active.
To avoid frost-caused losses following the unit's long disconnection from the power supply system, the complete drain of the heating system and its filling with antifreeze agent in accordance with the requirements included in Subchapter 2.3. are recommended.

3.2. Maintenance

The regular maintenance operations help avoid any possible faults.
A full inspection once a year, before putting into operation the heating system, is recommended.
Do not demount the housing. The user can wash the housing's surface, using detergents, can control the operation modes and can supplement the system with heat carrier after the water pressure is checked, depending on the value showed by the thermo manometer.
While checking, tighten all the electric joints and water connections, clean the water pump, the Y filter, check the safety valve, the discharge valve, as well as all the safety devices. Then check if the unit operates properly.

When the unit operates in a closed heating system with an expansion vessel under pressure, check frequently the value indicated by the pressure gauge. In the cooling stage, with a decrease of the residual pressure below the limit established by the company responsible for installation, the unit's check by specialized personnel is necessary. This is not applicable in the case of the first heating or when the safety valve opens. In such cases, fill the system with water following the instructions.

3.3.Repairs

⚠ The following operations must be performed solely by the competent personnel, such as the local distributor or the service provider.

Electric heating unit seasonal checks

The following checks to the electric heating unit are recommended at least once a year:

- The control system and the protection system (three phase fuse, electric connections tightening, temperature sensors and safety elements etc.) should work properly.
- Check and clean the heating elements of any limestone deposits.
- When cold, the pressure inside the installation should be 1 bar. Otherwise, adjust the reference value.
- Check and restore the expansion vessel's air cushion, if needed; the pressure should be 0.9-1 bar.
- Check the proper operation of the circulating pump.
- Check the wiring's and connection strip's integrity; they should not have damages due to heating.

3.4. Faults remedy

Diagnosis

The electric heating unit is fitted with an advanced self-diagnosis system which displays the faults codes in case of breakdown on the LCD screen.

Certain faults (code "A") may lead to the unit's shutdown. To resume operation, press the reset key for a second.

In case of shutdown due to other faults (code "F"), the electric heating unit can automatically resume its operation when the parameters which caused the fault returned to normal.

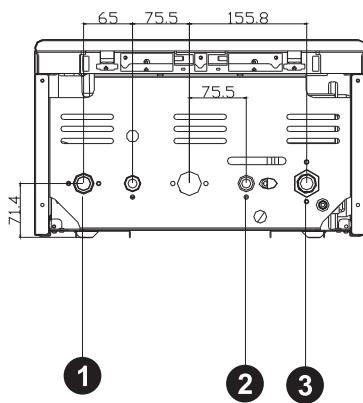
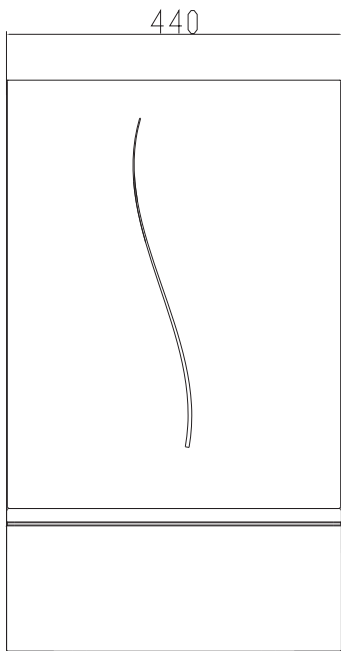
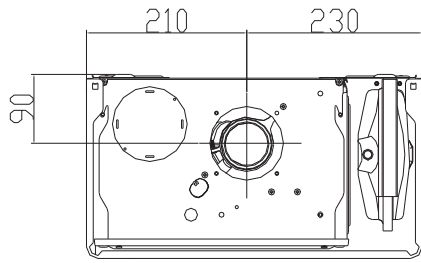
The table below shows some fault causes, as well as certain solutions for the users.

In the case of a repeating fault which you cannot remedy, please contact the Ferroli service personnel.

Symptoms	Code	Possible causes	Solutions
No heating	A01	Electric leakages (deficiencies in the power supply)	Check if the unit is connected to the power supply system and if the three phase fuse is coupled. Ask the authorized personnel to perform this check.
Temperature limiter either faulty or operated	A03	Heating temperature limiter faulted.	Check if the heating temperature limiter is correctly mounted and actuated.
		There is no circulation in the system.	Check the circulating pump to see if there is circulation in the heating system.
		There is air in the system.	
Temperature in the unit is above 90°C	A06	The water in the heating system is not recirculated.	Check the recirculating pump to see if there is circulation in the heating system.
		There is air in the heating system.	
Disconnected temperature sensor	A08	The heating temperature sensor is not fixed or is faulty (normally, subsequently to a 10-minute heating, the temperature increases on the temperature sensor and on the domestic hot water sensor do not exceed 3°C. Temperatures above 40°C are not detected).	Check if the heating temperature sensor is properly connected to the pipe.
Faulty heating temperature sensor	F10	Faulty heating temperature sensor, such as open circuit, short-circuit, or unfixed or interrupted cables.	Check the cables or replace the temperature sensor.
Faulty return pipe temperature sensor	F11	Faulty NTC return pipe sensor, for reasons such as open circuit, short-circuit, or improperly fixed or interrupted cables.	Check the cables or replace the temperature sensor.
Faulty domestic hot water (DHW) tank temperature sensor	F14	Faulty NTC DHW sensor, for reasons such as open circuit, short-circuit, or improperly fixed or interrupted cables.	Check the cables or replace the temperature sensor.
Faulty water pressure switch	F37	Not enough water pressure in the installation.	Fill the system with water.
		The water pressure switch has open or faulty contacts.	Check the water pressure switch and, if needed, replace it.
Lack of circulation in the system	F41	Clogged heating circuit.	Check the open position of the valves.
		Faulty operation of the circulating pump.	Check the Y filter.
			Check the circulating pump.

4. TECHNICAL CHARACTERISTICS AND PARAMETERS

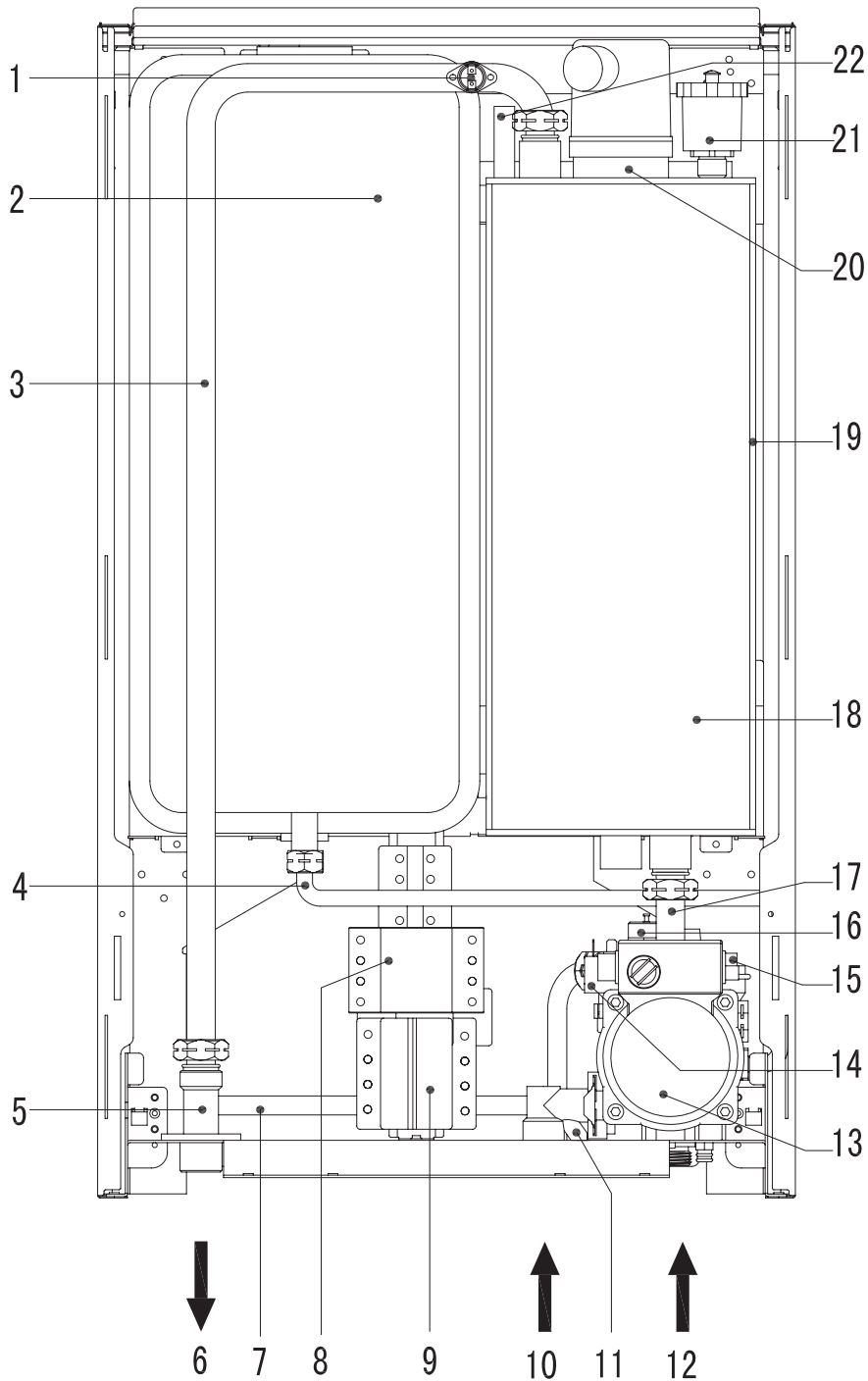
4.1. Dimensions and joints



Legend

- | | |
|-------------------------------|------|
| 1. Heating system flow pipe | G3/4 |
| 2. Water filling valve | G1/2 |
| 3. Heating system return pipe | G3/4 |

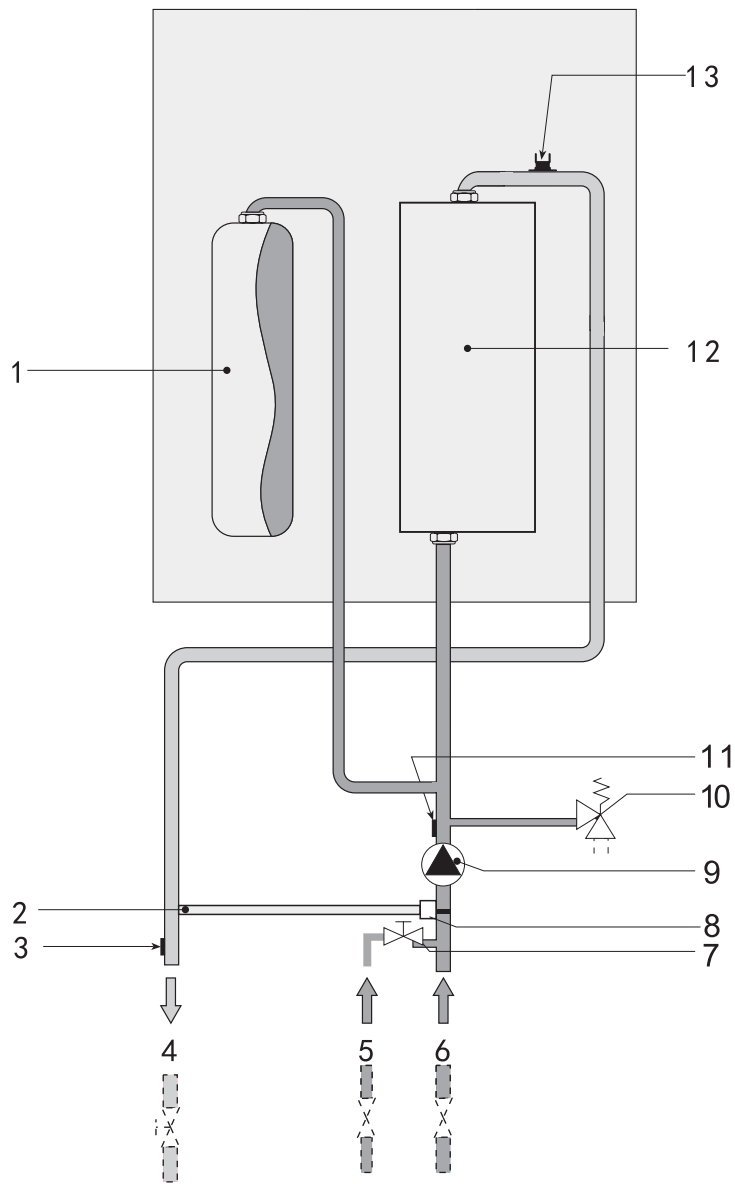
4.2.Heating unit's general drawing and main components



Legend

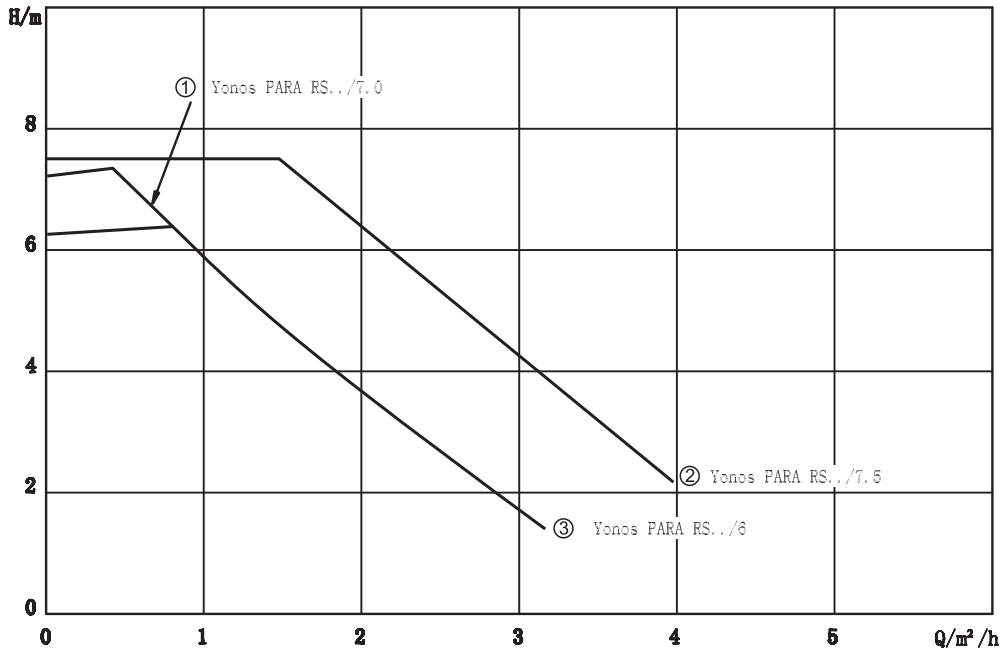
- | | |
|--------------------------------------|--|
| 1 Safety thermostat 95°C | 12 Load valve |
| 2 Expansion vessel | 13 Heating return pipe |
| 3 Unit's flow pipe | 14 Pump |
| 4 Expansion vessel's connection pipe | 15 Safety valve |
| 5 Flow pipe sensor | 16 Automatic venting valve |
| 6 Heating flow pipe connection | 17 Water pressure switch |
| 7 Heating flow pipe outlet | 19 Unit body |
| 8 By-pass | 20 Unit body insulation |
| 9 Contactor | 21 Heating element |
| 10 Three phase fuse | 22 Automatic venting valve for the unit body |
| 11 Connection for unit loading | 23 Return pipe sensor |

4.3. Hydraulic scheme



- | | |
|----------------------------|----------------------------|
| 1. Expansion vessel | 7. Load valve |
| 2. By-pass | 8. Direction valve |
| 3. Flow pipe sensor | 9. Pump |
| 4. Unit flow pipe outlet | 10. Safety valve |
| 5. Unit loading connection | 11. Water pressure switch |
| 6. Heating return pipe | 12. Unit body |
| | 13. Safety thermostat 95°C |

4.4. Circulating pump diagram



①②③ =Wide range of hydraulic systems
H=Head Q=flow

Fig 8

4.5. Technical parameters

Single phase power supply	V	220-240V~/50Hz
Three phase power supply	V	400V 3N~/50Hz
Peak current intensity	A	41
Absorbed electrical power	kW	6.7.5.9
Output	%	99.5
Peak heat carrier temperature	°C	80
Circulating pump capacity, max.	bar	0.5
Expansion vessel volume	l	10
Expansion vessel volume	bar	0.8
Maximum working pressure	bar	3
Recommended working pressure	bar	1 – 1.7
Electrical protection class		IP 40
Unit flow pipe/return pipe connection		G 3/4"
Water fill/discharge connection		G 1/2"
Dimensions: H x L x D	mm	740 x 440 x 265
Weight (without water)	Kg	29

Recommended sections for circuit breakers and conductors

Unit power (kW)	Heating elements number and power	Peak current intensity through phase I (A)	Minimum power supply cable section – copper (mm ²)		
			Single phase	Three phase line	Three phase null
6	2 x 3kW	28	4	1,5	2,5
7,5	2 x 3,75kW	34	6	1,5	4
9	2 x 4,5kW	41	10	2,5	6

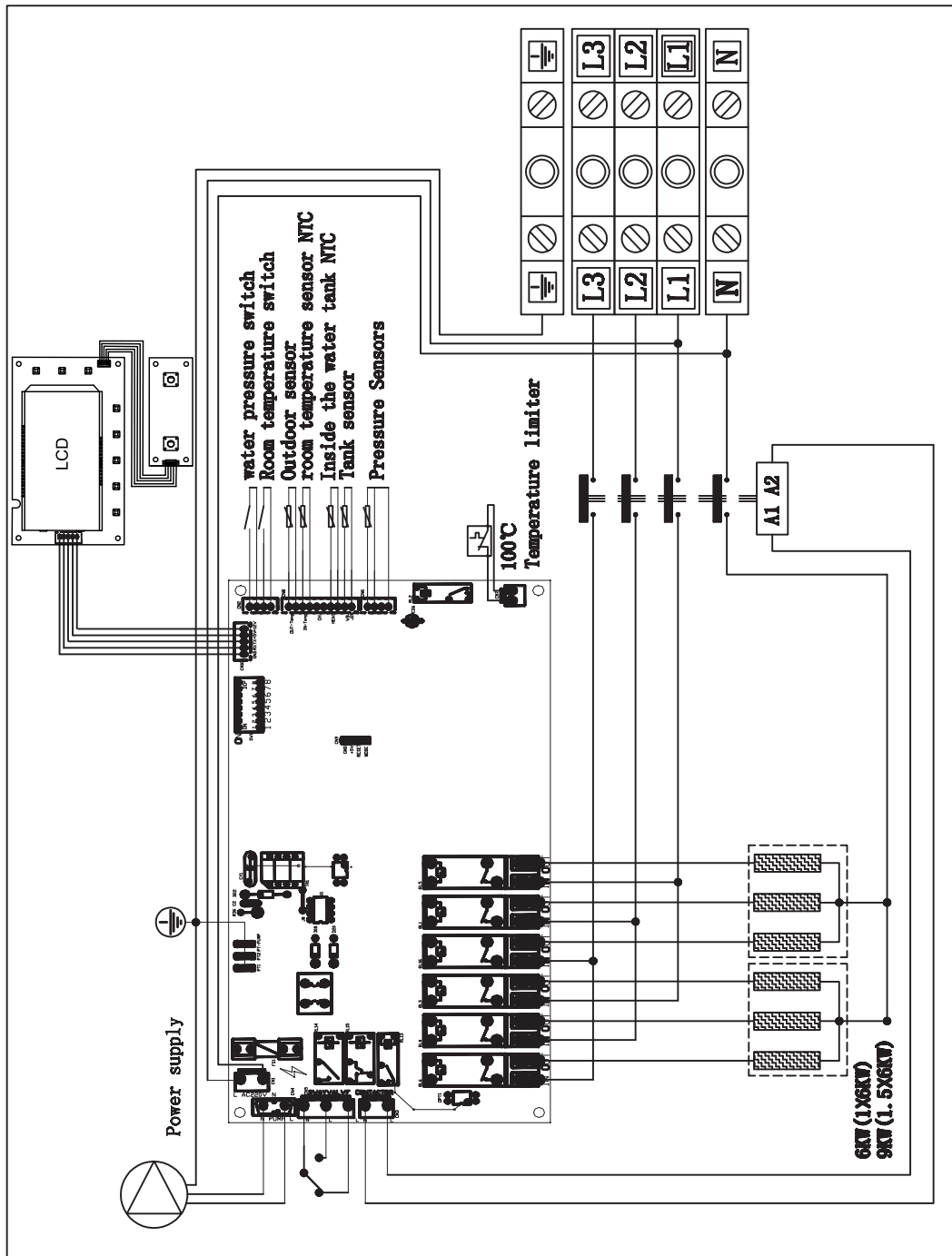
Erp data

Parameter	Simbol	Unitat	6kW	7.5kW	9kW
Seasonal space heating energy efficiency class			D	D	D
Rated heat output	Pn	kW	6	7	9
Seasonal space heating energy efficiency	η_s	%	36	36	36
Useful heat output					
Useful heat output at rated heat output and high-temperature regime(*)	P4	kW	5,9	7,4	8,9
Useful heat output at 30% of rated heat output and low-temperature regime(**)	P1	kW	0,0	0,0	0,0
Useful efficiency					
Useful efficiency at rated heat output and high-temperature regime(*)	η_4	%	39,5	39,6	39,6
Useful efficiency at 30% of rated heat output and low-temperature regime(**)	η_1	%	0,0	0,0	0,0
Auxiliary electricity consumption					
At full load	elmax	kW	6,000	7,500	9,000
At part load	elmin	kW	0,000	0,000	0,000
In standby mode	PSB	kW	0,001	0,001	0,001
Other items					
Standby heat loss	Pstby	kW	0,072	0,072	0,072
Ignition burner power consumption	Pign	kW	0,000	0,000	0,000
Annual energy consumption	QHE	GJ	47	59	71
Sound power level	LWA	dB	31	32	34
Emissions of nitrogen oxides	Nox	mg/kW	0	0	0

(*) High temperature regime means a return temperature of 60°C entering the heating system and a supply temperature of 80°C Lock-heating system

(**) The low temperature means a return temperature for condensing boilers 30°C, 37°C for low temperature boilers and 50°C other instalatli heating (at the entrance to the heating system)

4.6. Heating unit circuit scheme



FERROLI S.p.A. declines any responsibility for possible inaccuracies included in this manual, if they are not printing or transcription errors. We reserve the right to modify our products as needed or useful, without any prejudice to their essential characteristics.

Скъпи клиенти,

Благодаря Ви за избора на електрическият котел за стенен монтаж (част отопление), предназначен за използване в отоплителни системи и за създаване на комфорт. Електрическият отоплителен агрегат LEB TS е произведен с помощта на най-съвременните технологии, за да гарантира надеждност и да отговори на вашите нужди. Моля, следвайте основните изисквания за монтаж и поддръжка. Прочетете внимателно това ръководство преди да използвате уреда и следвайте инструкциите. Надяваме се, че LEB TS за електрическо отопление ще се създаде среда, в която ще се насладите на топлинен комфорт.

Моля, спазвайте следните предупреждения и препоръки:

1. Инсталиране и поддържане на отоплителното тяло и неговите спомагателни устройства според индикациите, които отговарят на този модел, следвайки всички наредби и действащите стандарти и техническите спецификации на доставчика.
2. Уверете се, че уредът е поръчан от упълномощен вносител или от упълномощен дистрибутор на вносителя.
3. За отоплителното съоръжение, въвеждането му в експлоатация, както и в случай на отказ, моля свържете се със специализиран персонал, както е посочено от доставчика. Всяка интервенция от неупълномощени лица може да доведе до проблеми в устройството за загряване (и възможните срывове на спомагателните устройства).
4. Проверете цялостта на аксесоарите.
5. Проверете доставените модели, за да се уверите, че те са това, което сте поръчали.
6. В случай, че имате някакви съмнения за безопасната експлоатация на отоплителното съоръжение, моля, прочетете внимателно това ръководство и следвайте инструкциите.
7. Моля, не премахвайте и не унищожавайте стикери и идентификационни табели, прикрепени към устройството за загряване.
8. Уредът за отопление е в съответствие със следните стандарти: EN 60335-2-35: 2002, EN 60335-1: 2002 + A1:2004+A2:2006+A13:2008.
9. В края на експлоатационния му живот, моля рециклирайте отоплителния уред и неговите аксесоари в съответствие с действащото законодателство.

Съдържание

1. Потребителски инструкции	1
1.1. Въвеждане	1
1.2. Безопасност за стоки и хора	1
1.3. Контролно табло	2
1.4. Ключови функции	3
1.5. Грешки	4
1.6. Функции.....	4
1.7. Меню	6
1.8. Пълнене на инсталацията	7
2. Монтаж	8
2.1. Условията за работа и мястото за монтиране	8
2.2. Монтаж на отоплителния котел	9
2.3. Водни тръбни връзки	10
А. Монтаж на тръбни връзки	10
В. Качеството на водата в хидравличната система	10
С. Система против замръзване, топлоносител, добавка и инхибитор против замръзване	10
2.4. Изграждане на електрически връзки	10
Връзване на захранващият кабел	10
Връзване на стайния температурен контролер, на 3-пътния вентил и температурен датчик NTC за БГВ	10
3. Сервиз и ремонт	12
3.1. Пускане в експлоатация	12
Преди стартиране на котела	12
Стартиране на котела	12
Оперативни проверки	12
Спиране	12
3.2. Поддръжка	12
3.3. Ремонти	13
Сезонни проверки на отоплителното тяло	13
3.4. Грешки	13
Диагностика	13
4. Технически характеристики и параметри	14
4.1. Размери и връзки	14
4.2. Отопителния уред общ чертеж и основни компоненти	15
4.3. Хидравлична схема	16
4.4. Диаграма на циркуляционната помпа	17
4.5. Технически параметри	18
Препоръчителни секции за прекъсвачи и проводници	18
4.6. Циркуляционна схема на котела.	19

1. Потребителски инструкции

1.1. Въвеждане

За да се следват тенденциите на развитие в областта, Ferrolі реши да започне серията LEB TS електрически котли с капацитет от 6 kW, 7.5 kW и 9 kW.

Това е високо ефективен котел за отопление и цялата работа на системата е проектирана независимо от отоплителната система. Използването на електрическия котел с планираните приложения е лесно, чрез използването на LCD дисплея на контролното табло.

1.2. Безопасност на стоки и хора

Уверете се, като проверите дали котела работи в съответствие с предназначението си чрез прилагане на система за управление на качеството ISO9001.

Използвайте електрическия котел в съответствие с изискванията, включени в настоящото ръководство и в приложенията на ръководството. Много е важно да се гарантира правилното функциониране на отоплителното тяло, избягване на неоторизиран достъп на децата, на лица под въздействието на наркотици и алкохол и други.

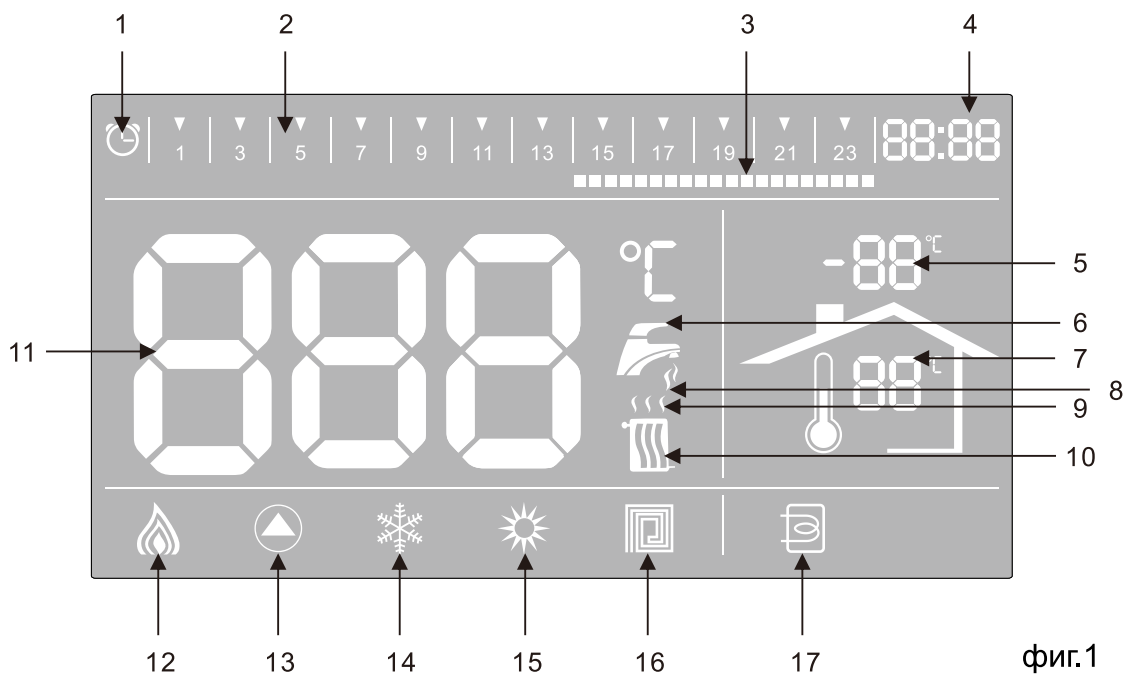
Доставчикът предоставя продуктите в съответствие с съответните регламенти и стандарти, както и продуктите от серията системата за управление на качеството ISO9001.

След като получите достъп до мрежата, която сте приели, уверете се, че оставате информирани по отношение на подобрения на продуктите (например тези за монтаж, пускане в експлоатация, и как се използва уреда, за настройка на устройството за контрол, с оглед на местните условия, по време и след изтичане на гаранционния период).

1.3. Контролно табло

1. LCD екран

Контролното табло съдържа 8 ключа, 1 екран и 2 бутона.



фиг.1

S/N	Наименование
1	Индикатор за отоплителна програма в зимен режим.
2	Индикатор за програмираните интервали. Разделени за ден (24 часа) в 48 интервала, индикаторът се стартира едновременно с индикатора за функцията на хронометър.
3	Времени интервали за програмиране на отоплението. При настройката на времените интервали е възможно да стартират или спрат някои индикатори за моментния времеви интервал. Ако индикаторите стартират, имаме задание за отопление. В противен случай, няма задание за отопление за съответния интервал.
4	Индикатор за часа в момента.
5	Индикатор за външна температура. След монтаж на датчик за външна температура и извършване на конфигурацията в главното табло, индикаторът показва показанията на датчика за външна температура.
6	Индикатор за БГВ. Показва постоянно когато имаме конфигурация с резервоар за БГВ, лято или зима, и „мига“ докато се извършва настройка на температурата за БГВ.
7	Индикатор вътрешна температура. Когато котелът е свързан, показва показанията на термостата, следящ стайната температура; термостатът също може да покаже температурата на датчика за стайна температура, монтиран в системата.
8	Индикатор за работа на БГВ - „мига“ когато котелът работи в режим БГВ или когато настройваме температурата за БГВ.
9	Индикатор за работа на отопление - „мига“ по време на отопление или когато се коригира температурата за отопление.
10	Индикатор отопление. Показва се при зимен режим.
11	Показва менюто, грешките и температурата. Когато е зададена температура за отопление, „мига“ зададената температура, и когато температурата на водата е определена, „мигането“ индикира зададената температура за БГВ. При статус без настройки и повреди се показва текущата температура на БГВ в летен режим или текущата температура на БГВ в зимен режим. При зимен режим се показва текущата температура на БГВ и по време на подгряване на резервоара за БГВ, тогава индикира температурата вътре в резервоара.
12	Индикатор на захранването - посочва текущата топлинна енергия.
13	Индикатор за работа на циркуляционната помпа – стартира се, когато помпата работи.

14	Индикатор за зимен режим – стартира се, когато котелът е в зимен режим.
15	Индикатор за летен режим – стартира се, когато котелът е в летен режим.
16	Индикатор за подово отопление – стартира се, когато е избран режим за подово отопление. Обикновено е изключено.
17	Индикатор за връзката на резервоара за БГВ - когато системата използва резервоар за БГВ.

2. Светлинен фон

Светлинният фон не свети, когато отоплението е изключено и свети когато отоплението е включено. Светлинният фон автоматично се изключва когато не бъде натиснат бутон в продължение на 20 минути и се включва при натискане на бутон.

1.4. Ключови функции



фиг.2

A: Бутон за активиране на програма за отопление:

Натисни бутона за активиране/деактивиране на програмата за отопление. Задръжете бутона натиснат 3 секунди за настройка на час и интервали за отопление. В летен режим бутонът не е активен.

B: Бутон на резервоара за БГВ:

За да свържете резервоара за БГВ към котела, натиснете бутона за БГВ, за да активирате или дезактивирате режим на резервоара за БГВ.

C: Бутон за подовото отопление:

Натиснете бутона за подово отопление, за да превключите от отопление с радиатори към подово отопление, когато котела е в режим на отопление. Когато режимът за подово отопление е активен, може да се настрои температурата до 60°C за затопляне на водата (допустимо отклонение в интервал 30-60°C). След загряване, стойността на температурата може да варира до 8 ° C. Когато режимът за подово отопление е деактивиран, можете да зададете температура за топла вода до 80 ° C (допустимо отклонение е интервал 30-80 ° C).

D: Бутон настройка:

Този бутон функционира в Меню "Настройки", за повече информация моля вижте следващата глава.

E: Бутон „Потвърждение“:

Натиснете за кратко бутона за излизане от менюто с настройки, ако сте в менюто с настройки ще се запомнят най-наскоро извършените промени.

F: Бутон за селектиране на зимен или летен режим:

Натисни бутона за избор на зимен или летен режим, за да превключите котела на зимен или летен режим.

G: Бутон „Рестарт“:

Натиснете за кратко бутона, за да изтриете грешката. В случай на нормален статус и настройки, кратко натискане на бутона за излизане от статус настройки. Задръжете натиснат бутона 10 сек. за активиране на меню Настройки.

H: Бутон Вкл./Изкл.:

Натиснете бутона Вкл./Изкл. за активиране на превключвателя между старт и стоп на електрическия котел. При статус без настройка и грешки, натиснете бутона веднъж за режим Изкл.и край на всички поръчки за работа, и LCD екран ще покаже съобщение "Спрян". Ще останат да работят само антиблокиращите устройства на водната помпа и на защитата от замръзване. Докато е в режим "Спрян", за защита от замръзване на котела и резервоара за БГВ, LCD екранът ще покаже съобщение "FD", индикирайки факта, че работи устройството за защита от замръзване. За да се върнете в режим „Готовност“ натиснете отново бутон Вкл./Изкл.

I: Бутон Отопление:

Бутонът може да се върти свободно и може да се използва, за да настроите температурата на отоплителната вода и на други параметри. При статус без настройка и грешки, завъртете бутона, за да промените температурата на водата. В този момент, индикатор за отопление и индикатора за функциониране на отоплението може да „мигат“. За да излезете от статус на настройка, натиснете бутона за рестартиране.

J: Бутон за БГВ:

Бутонът може да се завърти свободно и може да се използва за задаване на температура на водата за БГВ и други параметри. В статус без настройка и грешки, завъртете бутон за смяна на настройката за температурата на водата. В този момент, индикатор за отопление и индикатора за функциониране на отоплението мигат периодично. За да излезете от статуса на настройка, натиснете бутона за рестартиране.

1.5. Грешки

Котелът работи неправилно, когато са изпълнени следните кодове за грешка и на LCD екрана се показват периодично. "A" са грешки резултат от блокиране и изисква ръчно рестартиране, "F" представлява автоматично отстраняеми моментни грешки. Кодовете за неизправности, изчезват автоматично след отстраняване на повредите.

Код	Наименование на грешката	Тип
A01	Електрическа утечка	блокиране
A03	Лимит на температурата (разкуплиран температурен ограничител)	блокиране
A06	Температурата в котела по-голяма от 90°C	блокиране
A08	Датчик за отопление или датчик за БГВ са разкачени от тръбата (нормално, след 5 минути за отопление, температурата се увеличава, и на сензор за подаващата тръба и на сензор за битова гореща вода не надвишава 3 ° C. Не са открити температури над 40 ° C).	блокиране
F10	Причина температурен сензор на отоплението (причина NTC сензор, късо съединение на кабели, които не са свързани или прекъснати кабели).	Рестартиране след грешка
F11	Причина температурен сензор вътре в котела (причина NTC сензор, късо съединение на кабели, които не са свързани или прекъснати кабели).	Рестартиране след грешка
F14	Причина температурен сензор за водата вътре в резервоара за БГВ (причина NTC сензор, късо съединение на кабели, които не са свързани или прекъснати кабели).	Рестартиране след грешка
F37	Неправилно налягане на водата вътре в инсталацията (ниско налягане, несвързан пресостат или дефектирал).	Рестартиране след грешка
F41	Системата не работи (в случай на температурен градиент, по-висок от референтната стойност). Уверете се, че има циркулация в топлообменника; провери дали са отворени вентилите, проверете Y филтъра и работата на циркулационната помпа). В такъв случай, причината може да бъде автоматично отстранен, след като температурата падне под 5 ° C.	Рестартиране след грешка

1.6. Функции

Настройка на интервалите на часовата отоплителна програма

При нормална работа задръжте бутона за активиране на програмата за отопление натиснат за 3 секунди за да активирате настройката на час тъй като се започва с определянето на часа Завъртете бутона за отопление за да се променят параметрите За кратко натиснете бутона за настройка само веднъж за да се съхрани настройката на часа и да продължите с настройката на минутите Завъртете бутона за отопление за да се променят параметрите За кратко натиснете бутона за настройка само веднъж за да се съхрани настройката на минутите Ако котелът е в летен режим можете да активирате настройка на интервалите на програма за отопление Завъртете бутона за отопление през точките на интервалите на програмата за отопление За кратко натиснете бутона за настройка само веднъж за да активирате деактивирате селектираните точки на интервалите на програмата за отопление След завършване на настройката натиснете ОК за да излезете и съхраните извършените промени Ако не искате да съхранявате извършените промени натиснете веднага бутона за рестартиране за да излезете от менюто

V: Използване на бутона за резервоара за БГВ:

Бутонът за резервоара за БГВ може да се използва, ако резервоарът е свързан (P05 от менюто се намира в режим на спиране). Ако резервоарът на БГВ не се разпределя за други цели, ключът не е функционира.

C: Температурна настройка и контрол:

1. Интервал за настройка на температурата за отопление: 30~80°C. Разликата между температурата на подаващата и връщащата тръба: 5~20°C.

2. Интервал за настройка на температурата вътре в резервоара за БГВ: 30~60°C. Разликата между температурата на подаващата и връщащата тръба: 5~20°C.

3. Температура за отопление при стартиране: $T_w < T_s - \Delta T$

* Забележка: T_w =работна температура; T_s =настроена температура; ΔT = разликата между температурата на подаващата и връщащата тръба

D: Функция защита от замръзване:

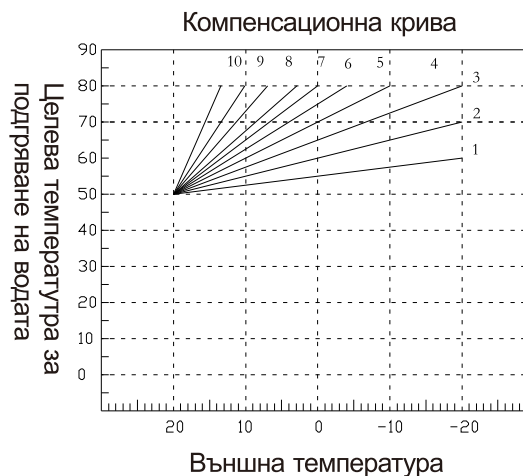
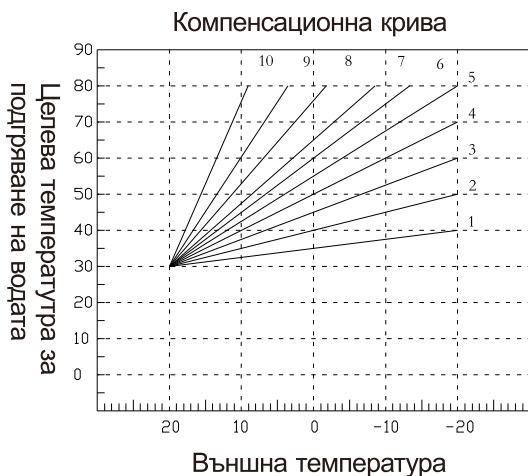
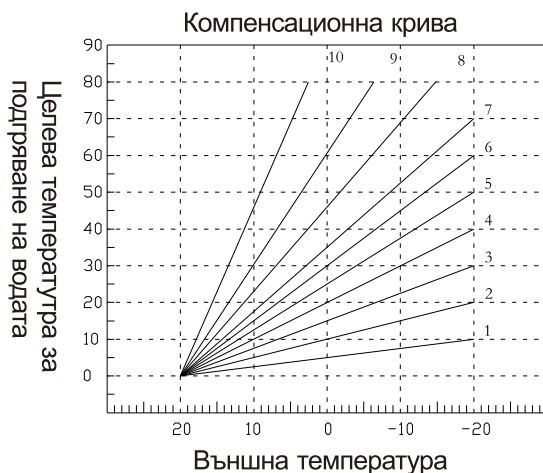
Клас I защита от замръзване: за температури $\leq 8^\circ\text{C}$, водната помпа продължава да работи, докато температурата за подгряване достигне $\geq 10^\circ\text{C}$ и при такива условия, функцията за защита от замръзване става активна и на екрана се показва съобщение "FD", докато е активна функцията за защита от замръзване, когато котела е в режим OFF.

Клас I защита от замръзване: за температури $\leq 5^\circ\text{C}$, водната помпа се активира и стартира отоплението. Отоплението не стартира в случай на температури $\geq 30^\circ\text{C}$ и помпата ще работи за кратък период от време. По време на активиране на защитата от замръзване на екрана се показва температурата, ако отоплителното тяло е в режим OFF.

E: Компенсация по външна температура

Следвайте работата по 1.7 и натиснете Меню P07, изберете кривата чрез завъртане на бутона за отопление. Когато се настрои кривата, показва C(C-, C01-C10) на дисплея. C- означава затворена функцията за компенсация на външната температура. Котелът ще работи автоматично съгласно желаната температура, която е настроена от потребителите с въртене на бутона. C01-C10 означава да регулирате желаната температура на водата с помощта на кривите от 1 до 10. Моля погледнете фиг 3 за компенсационната крива.

Следвайте работата по 1.7 и натиснете Меню P06, изберете изместването чрез завъртане на бутона за БГВ. Когато се настрои изместването, показва се O на дисплея (диапазон за настройка O30-O50). O30-O50 означава да работи с относително изместване на базата на данните от текущата крива.



След завършване на настройката, натиснете ОК, за да излезете и съхраните извършените промени. В случаите, в които не искате да съхранявате извършените промени, за кратко натиснете бутон „ресет“, за да излезете от менюто.

След стартиране на функцията за компенсационната крива на външната температура, ако има проблем с датчика за външна температура, ще се показва код (F13) на всеки 10 сек. При тази ситуация системата няма да работи в съответствие с предварително зададената компенсационна крива на външната температура и желаната температура на водата за отопление ще бъде приета 60 С. При тази ситуация потребителят може да настрои желаната температура на водата чрез завъртане на бутона.

1.7. Меню

В статус без настройки и грешки, задръжте бутона рестарт за 10 секунди, за да влезете в менюто.

С завъртане на бутона за отопление, може да се преглеждат менютата "TS", "HI" и "RE".

Детайлите са обяснени по-долу:

"TS" означава Меню "Регулиране"

"HI" означава Меню "История на грешките"

"RE" означава Меню "Ресет".

Натиснете бутона за настройка на стъпка в съответното меню.

"TS" означава Меню "Регулиране"

P01: За да зададете период на работа на водната помпа, когато устройството е спряно;

P02: За да зададете разликата между температурата на подаващата и връщащата тръба в режим на отопление;

P03: За да зададете разликата между температурата на подаващата и връщащата тръба в режим подово отопление;

P04: За да зададете разликата между температурата на подаващата и връщащата тръба за резервоара за БГВ;

P05: За да зададете активиране/деактивиране на резервоара за БГВ

P06: За да зададете изместването на БГВ.

P07: За да зададете компенсацията на температурата за отопление

P08: За да зададете регулиране на мощността (1- 6 по избор)

Метод за настройка:

Изберете страница чрез въртене на копчето, след това въведете чрез бързо натискане на бутона за настройка, след това може да въртите бутона за отопление, за да промените параметъра, с бързо натискане на бутона за настройка, за да се върнете обратно към главното меню. След приключване на настройките, натиснете "ok" за да запаметите настройките. Ако не искате запамяване, с бързо натискане на бутона "reset" два пъти за отказ.

"H1" означава Меню "История на грешките" .

В паметта на РСВ се помнят последните 10 грешки: връщане в данни H1: показва последните случили се грешки; връщане в данни H10: показва историята на случилите се грешки за по-дълго време; Чрез бързо натискане на бутона за настройка да се плъзне по диаграмата на грешките, ако искате да се покажат съответните данни просто трябва да се завърти бутона за битова гореща вода. Ако няма данни за грешка се показва "no". Ако искате да се върнете обратно в главното меню, просто трябва да натиснете бутон "Ресет", чрез бързо натискане на бутон "Ресет" два пъти за отказ на сервизното меню.

"RE" означава Меню "Ресет".

Завъртете въртящия се бутон за отопление на положение между "CLR" и "RES".

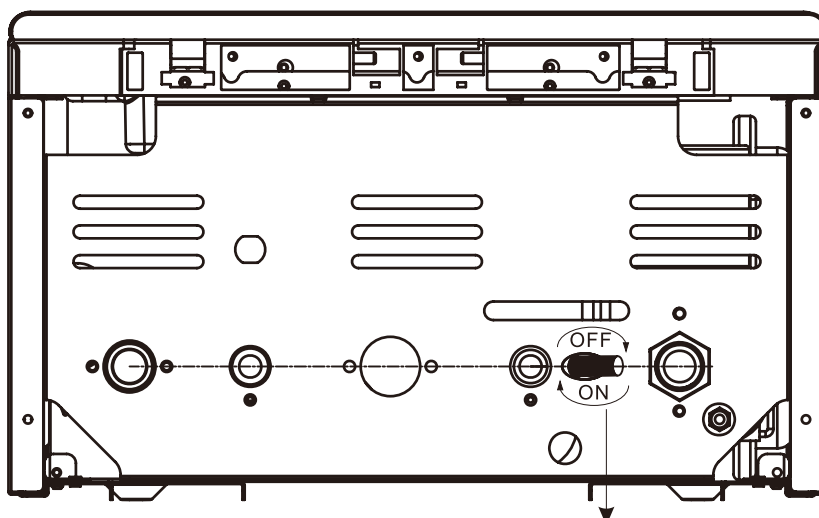
"CLR" означава затваряне на менюто. Ако бързо натиснете бутона за настройки, тази операция ще отмени всички грешки.

"RES" означава Меню "Ресет". Ако бързо натиснете бутона за настройки, тази операция може за възстанови всички настроени елементи в меню "tS" на примерни данни.

Завъртете бутона за отопление, за да изберете желанния параметър и достъп до него чрез кратко натискане на бутон настройки. Промяната на стойността на параметъра се извършва чрез потенциометър за отопление. След промяната на стойността на параметъра, натиснете бутона за настройки, за да се върнете към главното меню. След завършване на настройката, натиснете ОК, за да излезете и съхраните извършените промени. В случаите, в които не искате да съхранявате извършените промени, за кратко натиснете бутона за рестартиране, за да излезете от менюто.

1.8. Пълнене на инсталацията

Електрическият котел е осигурен със сферичен кран за пълнене на отоплителната инсталация до 1–3 бара. По време на работа, в случай, че налягането намалее в системата (защото въздухът е отстранен от системата) до минималната стойност на горепосоченото налягане, отваря се сферичният кран за допълване с вода. Завъртете крана в посока, обратна на часовниковата стрелка, за да се допълни с вода и по посока на часовниковата стрелка, за да го затворите. Електрическият котел работи обикновено на 1-3 бара. След приключване на пълненето, затворете крана.



Кран Пълнене фиг.3

2. Монтаж

2.1.Работно състояние и монтаж на място

За да свържете електрическия котел в локалната система за захранване, моля, първо получите одобрение от компетентния орган.

Потребителите са длъжни да получат одобрение за краткосрочна употреба на устройства с висока мощност и да заплатят топлинната мощност според тарифите.

За да използвате новата система за централно отопление или да измените съществуващата централна система за отопление, се препоръчва да използвате услугите на специализиран персонал за проектиране. Инсталирането от оторизиран водопроводчик е задължително, за да се получи гаранция от доставчика. В резултат, моля, свържете се с нашите партньори за монтаж на отоплителния котел. Те ще предложат помощ за експлоатацията на електрическия котел.

Връзката с обществената система за захранване и всякакви други електрически инсталации се извършва от специализиран персонал, в съответствие с правилата и разпоредбите, които са в сила.

LEB TS е електрически отоплителен уред, създаден така, че да бъде постоянно свързан към обществената електроразпределителна мрежа. Вътре електрическият котел е снабден с трифазен предпазител, който улеснява връзката с контактора на главния прекъсвач.

Монтирайте отоплителния котел LEB TS така, че да е лесно достъпна за поддръжка и инспекция.

Поставете устройството по отношение на други обекти, поддържани на минимални разстояния, както е показано на фигура 4.

Монтирането на електрическия котел трябва да се извършва само от специализиран и оторизиран технически персонал.

Сертификатът за гаранция на електрическия котел влиза в сила, след като е въведен в експлоатация от специализиран персонал.

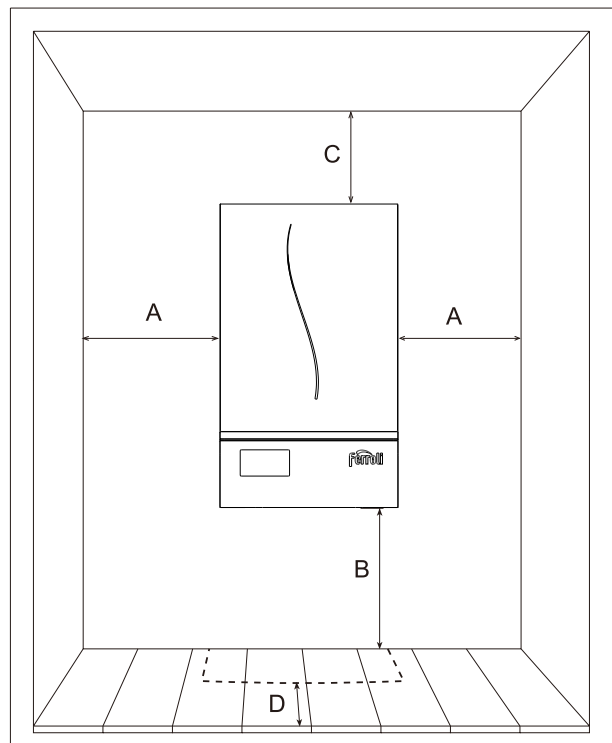
Температурни корекции на котела могат да бъдат направени от неквалифицирани лица. Такива лица могат да пуснат системата за контрол следвайки инструкциите, предоставени от това ръководство или доставените от фирмата услуги.

Не демонтирайте електрическият котел без разрешение по време на ремонтни работи.

При монтиране на отоплителното тяло трябва да се спазват и изискванията за импlн order то изискванията за химическия състав на водата. Инсталацията да бъде снабдена с уплътнителни и изпускателни вентили и предпазен клапан, свързани към канализационната система.

Електрическото тяло е изработено за околна среда тип A5/AB5, която е приета от стандартите STN 33 0300 и STN 33 2310 (за пример, температурен интервал +5°C –+40°C, влажността на въздуха варира в зависимост от температурата, но не трябва да надвишава 85%).

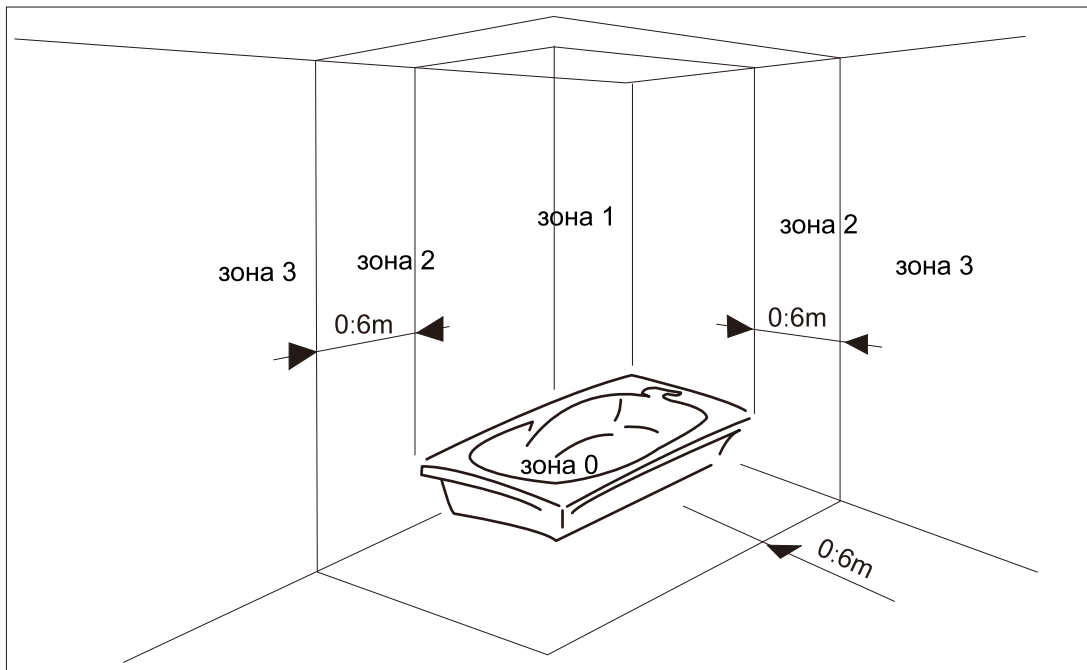
Не монтирайте устройството, в зони 0, 1 и 2, както е определено от стандарт STN 33 2135-1 и нито в стаи с вани, в баните, в перилни помещения, или в помещения с душове, или във всяка друга област, в която котелът, може да бъде залят с вода. Позволено е монтирането в Зона 3.



Фиг.4

	Минимална дистанция	Конструктивни размери
A	3cm	15 cm
B	10 cm	30 cm
C	10 cm	20 cm
D	1.5 cm (измерена от корпуса с отваряне)	> 25 cm

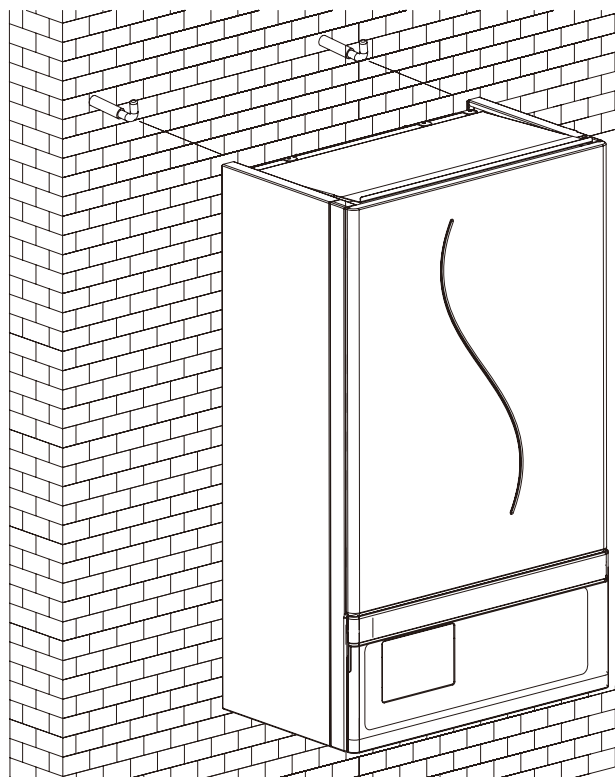
Защитете електрическия котел срещу случайни попадения в съответствие със стандарта, който определя допустимо място за монтаж.



Фиг.5

2.2. Монтаж на отоплителното тяло

Закрепете електрическото отоплително тяло на стената чрез закрепващите винтове, съответствие с фиг. 6. Отоплителното тяло и неговите спомагателни компоненти се закрепват с плътно фиксирани винтове. Фиксирането става с винтове към задната стена и може да бъде разглобена. Преди монтаж, създайте подходящо място за извършване на ремонт на устройството. В случаите, в които е свързано към една отворена система, да се осигури минимално налягане от 1 бар в отоплителната система.



Фиг.6

2.3. Водни връзки

А. Монтаж на водни връзки

Преди да монтирате, премахнете всички остатъци и примеси от вътрешността на тръбите за вода, така че да се гарантира нормалното функциониране на електрическата отоплителна система.

Сглобете в реда, посочен в подглава 4.1.

Свържете дренажната тръба на предпазния клапан към изпускателната или канализационната тръба, за да се избегне изтичане на водата на пода в случай свръхналягане възникнало в отоплителната система. В противен случай, доставчикът на устройството не поема отговорност за наводнения, произведени в резултат на работата на вентила.

В случай на отоплителна система, предвидена с термостатични вентили, циркулацията на водата може да бъде напълно прекъсната. В такъв случай се монтира байпас, който трябва да има регулируема разлика или да бъде свързан със степените на циркулационната помпа при нейната работа.

В. Качеството на водата в хидравличната система


В случай на вода с твърдост по-голяма от 25°Fr, използвайте деминерализирана вода, за да се избегне образуването на накипи във вътрешността на котела в резултат на твърди и корозивни води. Установено е, че дори накипи с дебелина от едва няколко милиметра, може да доведе до намаляване на ефективността на топлообмена и по този начин да се причинят сериозни проблеми на частта за загряване. В случай на голяма система (голямо съдържание на вода) или на често захранване на системата, пречистване на водата е задължително. В случай на системи за частично или пълно продухване е необходимо използването само на обработена вода.

С. Защита от замръзване, топлоносител, добавка и инхибитор против замръзване

Електрическият котел е осигурен със защита против замръзване. Ако температурата на водата в отоплителната система спадне под 5 °C, режима против замръзване се активира.

Ако електрическият котел не е свързан към системата за ел.захранване, защитата против замръзване не е активна.

Ако е необходимо, може да се използва топлоносител, добавка или инхибитор против замръзване. Въпреки това, доставчикът на тези средства следва да гарантира, че тези продукти не увреждат топлообменника, допълнителните компоненти и отоплителните устройства на електрическия котел. Не използвайте топлоносители, добавки или инхибитори против замръзване, които не са отбелязани като съвместими с отоплителните уреди и с електрическият котел.

 Проверете и почистете филтъра. Преди зареждане на отоплителната система с вода, проверете налягането в разширителния съд. Възстановете на въздушната възглавница на разширителния съд 0.9-1 бара, ако е необходимо.

2.4. Електрически кабели. Изпълнение на електрическите връзки

За да свържете устройството към електроснабдителната система, потребителят трябва да е получил одобрение от електроразпределителното дружество в района и проверете характеристиките на връзките на електрическия котел, които следва да бъдат същите като на спецификациите, посочени в рамките на одобрението. Инсталираната електрическа мощност не трябва да надвишава стойността, предоставена в рамките на разрешението.

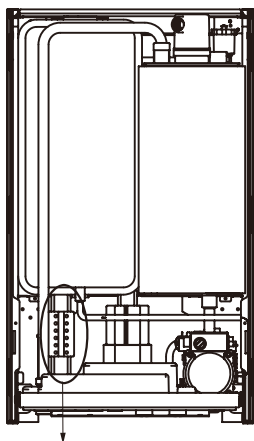
Преди да инсталирате устройството, трябва да имате изтеглен електрически кабел и снабден с главен прекъсвач и прекъсвач за претоварване на веригата, да е инспектиран споменатия кабел и да има одобрение за свързване на нов потребител.

Електрическите отоплителни тела са включени в категорията на устройства, които са постоянно свързани към източник на захранване. Изтегленият и фиксиран кабел трябва да бъде снабден с интегриран главен прекъсвач. Системата е свързана с подходящи кабели за връзка.

Преди монтажа на защитните болтове, почистете двете страни и външните стени на жилището, както и всички области, близки до металната повърхност на болтовете. Върте в кутията, под главите на болтовете, изолирайте проводниците използвайки клеми за кабелите. Затегнете вътрешната връзка с медна гайка и затягаща шайба. Използвайте друга такава гайка за свързване на втория кабел.

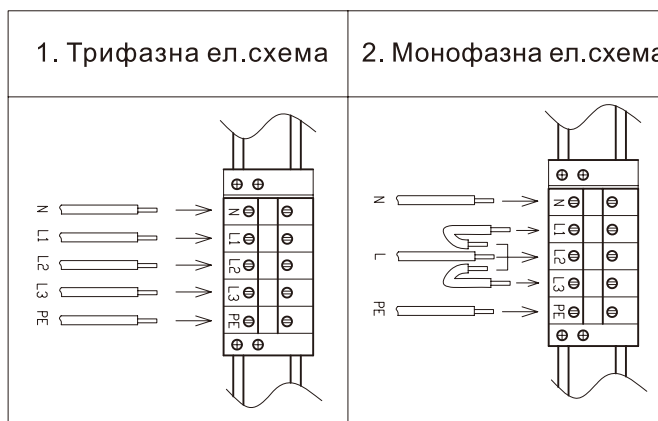
При свързване на захранващия кабел, уверете се, че всички гайки на електрическите клеми и контактите са добре затегнати.

Можете да закупите прости и сложни елементи за контрол, като например вътрешен програмируем (дневен или седмичен) контролер, от доставчика на електрическия котел LEB TS или от други партньори. За да се гарантира правилното функциониране на електрическия котел LEB TS е задължително да се инсталира изходящ контролер, който ще индикира, че не е налична утечка. Необходимият контролер е снабден с контакт за зареждане 230/0.1.



При свързване на захранващия кабел, изберете правилния тип кабели, в зависимост от вида на доставките.

Поставете захранващия кабел през конектора на котела. Разхлабете гайката на конектора и я затегнете отново след поставяне на захранващия кабел.



Свързване на стайния температурен контролер, на 3-пътният вентил и на NTC температурния сензор на резервоара за БГВ

Забележка: поддържайте чисти контактите на контролера за стайна температура (термостатът за околна температура да бъде от типа on/off).

- Свързване на стаен термостат трябва да се извършва с 2-жилен кабел, с препоръчително сечение между 0.5 и 1.5 mm² и с максимална дължина от 25 m.
- Кабелът за стайния термостат не трябва да докосва захранващия кабел или друго електрическо устройство. Трябва да има минимално разстояние от 10 mm между тези елементи.

⚠ Преди да използват свързани периферни устройства, служителите натоварени с монтажа и инсталацията трябва да се проверят отговарят ли съответните устройства за това отоплително тяло.Вземете предвид функциите на частите по отношение на потребителя или нейното/неговото местоживеене, както и на посочените периферни устройства. Доставчикът не поема отговорност за жалби, резултат от неправилен монтаж на електрическия котел.



1. Терминал за 3-пътен източник.
2. Терминал за NTC сензор на котела.
3. Терминал за стаен термостат
4. Терминал за термостат външна температура

фиг. 7

3. Поддръжка и ремонти

3.1. Пускане в експлоатация



Пускането в експлоатация да се извършва само от квалифициран персонал. Въвеждането в експлоатация е необходимо за системата и устройствата за безопасност след извършване на ремонтни дейности.

Преди стартиране на електрическият котел

Отворете всички затворени вентили за връзка на котела със системата.

Напълнете системата с вода и проверете дали котелът и системата имат правилна вентилация и дали устройството за вентилация е автоматично затворено.

Проверете дали има някакви течове в отоплителната система и във връзките за топла вода на котела.

Проверете дали котелът е свързан правилно с източника.

Проверете дали правилно е направено заземяването в сградата.

Проверете дали има течностни или корозивни обекти в близост до котела.

Стартиране на котела

Стартиране на котела.

Завършете настройките в зимен режим и се уверете, че контактът със стайния термостат е затворен.

Започва загряването на нагревателя на топлообменника. Електрическият котел стартира в автоматичен режим и се контролира от устройствата за безопасност.


Нагревателят може да спре работа, когато е прекъснато захранването. Електрическият котел ще възобнови отоплението, когато се възстанови захранването.

Проверка на работата

Проверете дали има правилна циркулация между електрическия котел и отоплителната система.

Проверете дали електрически котел работи нормално чрез отваряне и затваряне на контролера за стайна температура или таймер.

Спиране

Задръж бутона за  5 секунди.

Електрическият котел е изключен, но платката остава да функционира.

Функцията отопление не е активна, на LCD екрана се появява съобщението OFF. Въпреки това остава активна защитата от замръзване.



Когато електрическата отоплителна система е изключена от ел.захранването, функцията за защита от замръзване не е активна.

За да се избегнат загубите от замръзване, причинени от дълго прекъсване на устройството от ел.захранващата система, е препоръчително пълното източване на отоплителната система и пълнене с антифриз в съответствие с изискванията, включени в подглава 2.3.

3.2. Поддръжка

Редовните операции по поддръжка на котела може да помогнат избягването на евентуални грешки.

Препоръчва се пълна проверка веднъж в годината, преди въвеждане в експлоатация на отоплителната система.

Не откачайте корпуса. Потребителят може да измие повърхността на корпуса, като използва препарати, може да контролира режимите на работа и може да допълни системата с топлоносител като провери налягането на водата, в зависимост от стойността, показана от термоманометъра.

Докато извършвате проверката, затегнете всички електрически и водни връзки, почистете водната помпа, Y филтъра, проверете предпазният и изпускателният клапан, както и всички предпазни устройства. След това проверете дали устройството работи правилно.

Когато устройството работи в затворена отоплителна система с разширителен съд под налягане, проверявайте често стойността на налягането на манометъра. При етап на охлаждане, ако налягането намалее под границата установена от компанията отговорна за инсталирането, необходима е проверка на котела от специализиран персонал. Това не се прилага в случай на първоначално загряване или когато предпазният клапан отвори. В тези случаи, напълнете системата с вода, следвайки инструкциите.

3.3. Ремонти

⚠ Следните операции трябва да се извършват само от компетентни лица, като например местният дистрибутор или доставчика на услуги.

Сезонни проверки на електрическият котел

Следните проверки на електрическият котел се препоръчват най-малко веднъж годишно:

- Контролната и защитната системи (трифазните предпазители, затегнати ли са ел. връзки, температурните сензори и предпазните елементи и т.н.) трябва да работят правилно.
- Проверете и почистете нагревателните елементи от всякакви варовикови отлагания.
- Когато е студена водата, налягането вътре в инсталацията трябва да бъде 1 bar. В противен случай, може да се коригира референтната стойност.
- Проверка и възстановяване на въздушната възглавница на разширителния съд, ако е необходимо; налягането трябва да бъде 0.9-1 bar.
- Проверка на правилното функциониране на циркуляционната помпа.
- Проверете кабелите и цялостното им свързване, не трябва да има повреди поради загряване.

3.4. Грешки

Диагностика

Електрическият котел е снабден с усъвършенствана система за самодиагностика, която показва на LCD екрана кодове за грешки в случай на повреда.

Някои грешки (код "A") може да доведат до изключване на уреда. За да продължите работа, натиснете ресет бутон за секунда.

В случай на спиране поради други грешки (код "F"), електрическият котел може автоматично да възобнови своята работа, когато параметрите, които са причинили грешката се върнат към нормалните.

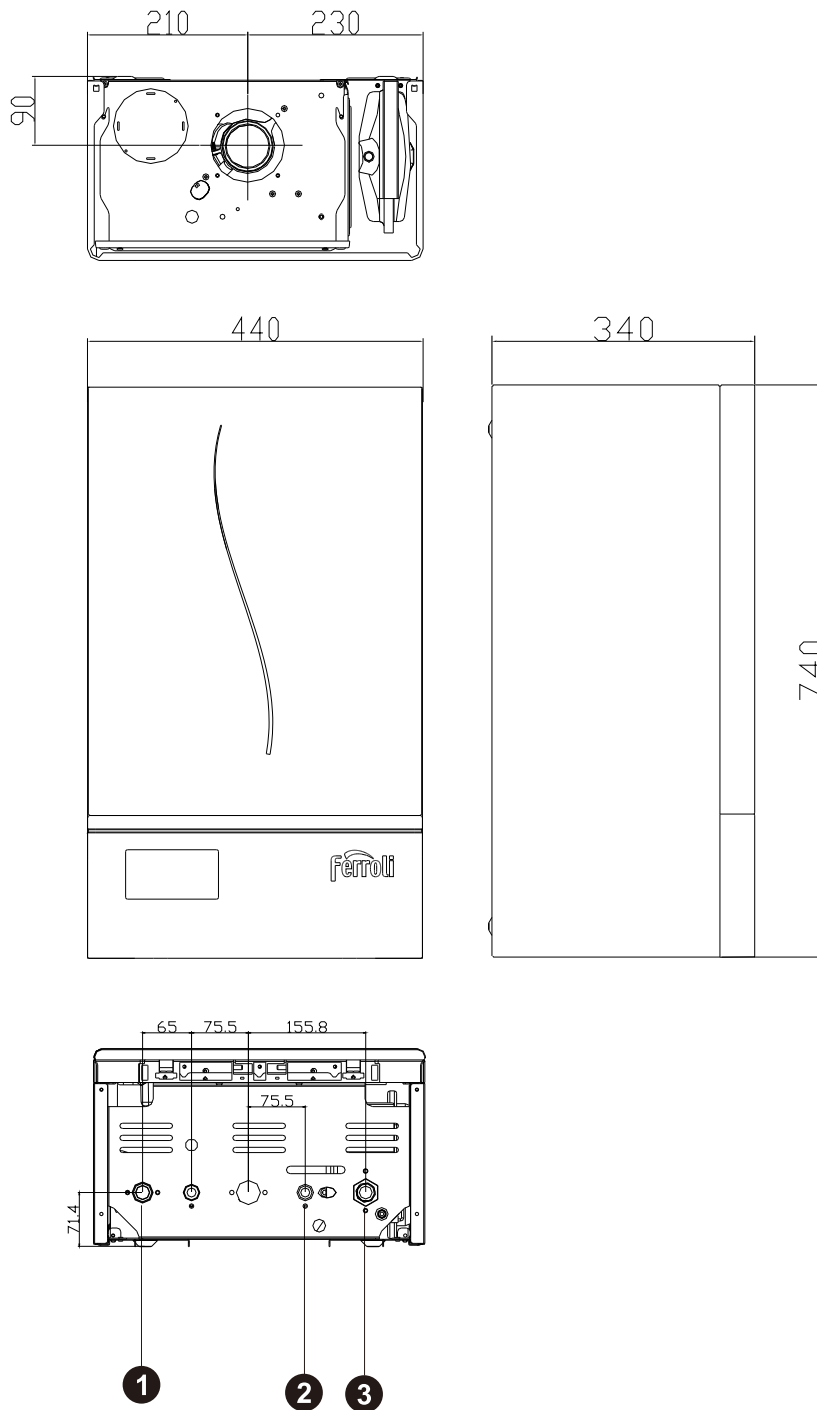
Таблицата по-долу показва някои грешки и някои решения за потребителите.

В случай на повтаряща се грешка, която няма да може да отстраните, моля, обърнете се към сервизния персонал.

Симптоми	Код	Възможни причини	Решения
Без отопление	A01	Ел.утечка (пропуски в ел.захранването)	Проверете дали уредът е свързан към системата за захранване и дали е съчетан с трифазен предпазител. Попитайте упълномощен персонал за извършване на тази проверка.
Температурният лимитер повреден или извън експлоатация	A03	Не е изправен лимитера за температурата на отоплението.	Проверете дали лимитера за температурата на отоплението е правилно монтиран и задействан.
		Няма циркулация в системата.	Проверете циркуляционната помпа, за да се види дали има циркулация в отоплителната система.
		Има въздух в системата.	
Температурата в котела по-голяма от 90°C	A06	Няма циркулация на водата в отоплителната система.	Проверете циркуляционната помпа, за да се види дали има циркулация в отоплителната система.
		Има въздух в отоплителната система.	
Не е свързан температурен сензор	A08	Не е свързан температурният сензор или е повреден (нормално, след като са минали 10 мин. за отопление, температурата нараства отчетена от темп. сензор и сензора за БГВ но не надвишава 3°C. температурите по-високи от 40°C не се получават).	Проверете дали сензора за температура е правилно свързан към тръбата.
Грешка в температурния сензор за отопление	F10	Грешка в температурния сензор, причини, като например отворена верига, късо съединение, или неправилно определени или прекъснати кабели	Провери кабелите или замени температурния сензор.
Грешка в температурния сензор на връщащата вода	F11	Грешка в NTC темп.сензор на връщащата вода, причини, като например отворена верига, късо съединение, или неправилно определени или прекъснати кабели.	Провери кабелите или замени температурния сензор.
Грешка в температурния сензор на резервоара за БГВ	F14	Грешка в NTC темп.сензор на връщащата вода, причини, като например отворена верига, късо съединение, или неправилно определени или прекъснати кабели.	Провери кабелите или замени температурния сензор.
Грешка в пресостата	F37	Няма достатъчно вода в инсталацията. Пресостата има отворени или прекъснати връзки.	Напълни системата с вода.
			Провери пресостата и ако е необходимо го замени.
Липса на циркулация в системата	F41	Задърстен отоплителен кръг. Грешка в работата на циркуляционната помпа.	Провери отворени ли са вентилите.
			Провери Y филтъра.
			Провери циркуляционната помпа.

4. Технически характеристики и параметри

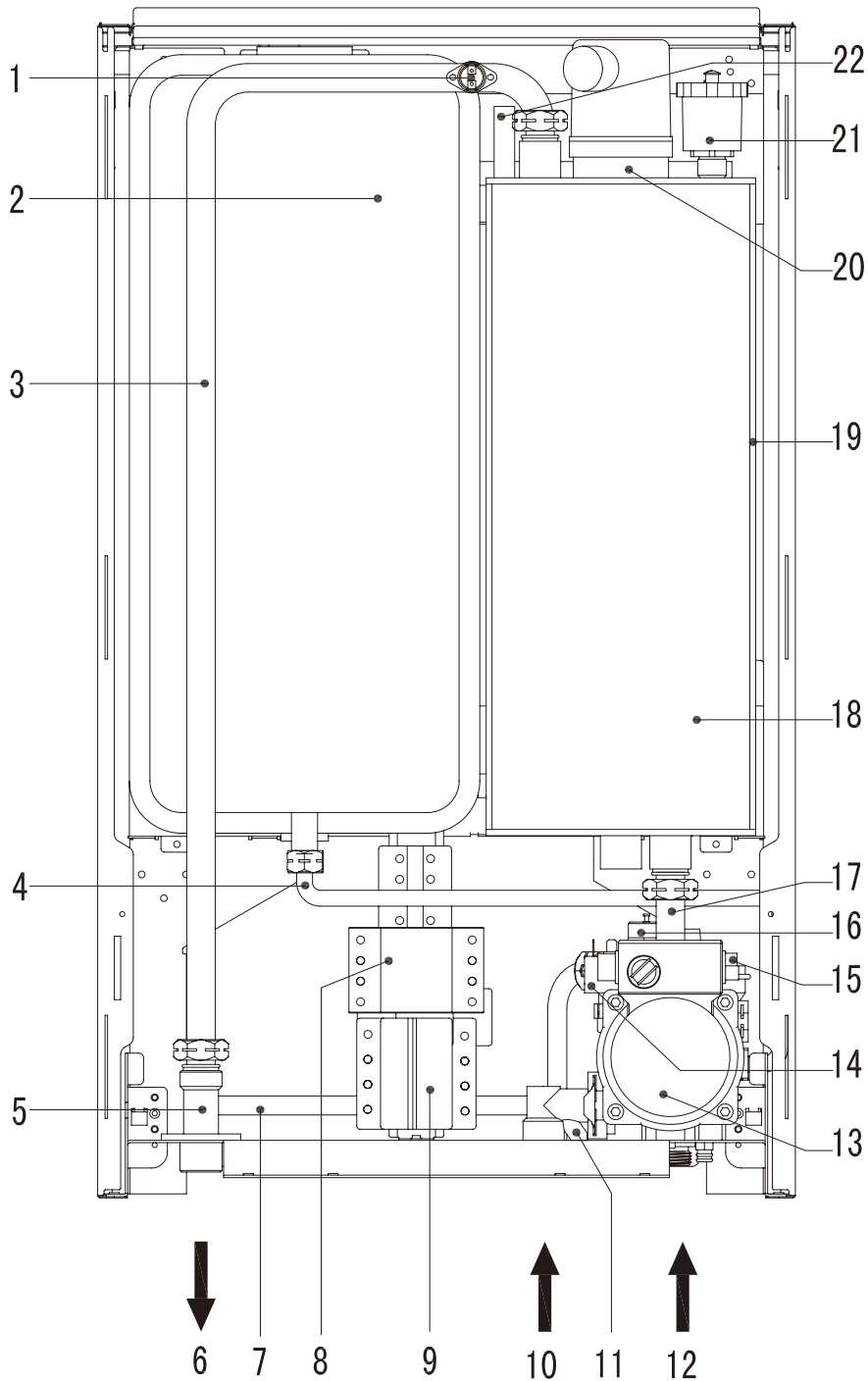
4.1. Размери и възли



Легенда

- | | |
|--------------------------------|------|
| 1. Тръба за отопление подаваща | G3/4 |
| 2. Кран за пълнене | G1/2 |
| 3. Тръба за отопление връщаща | G3/4 |

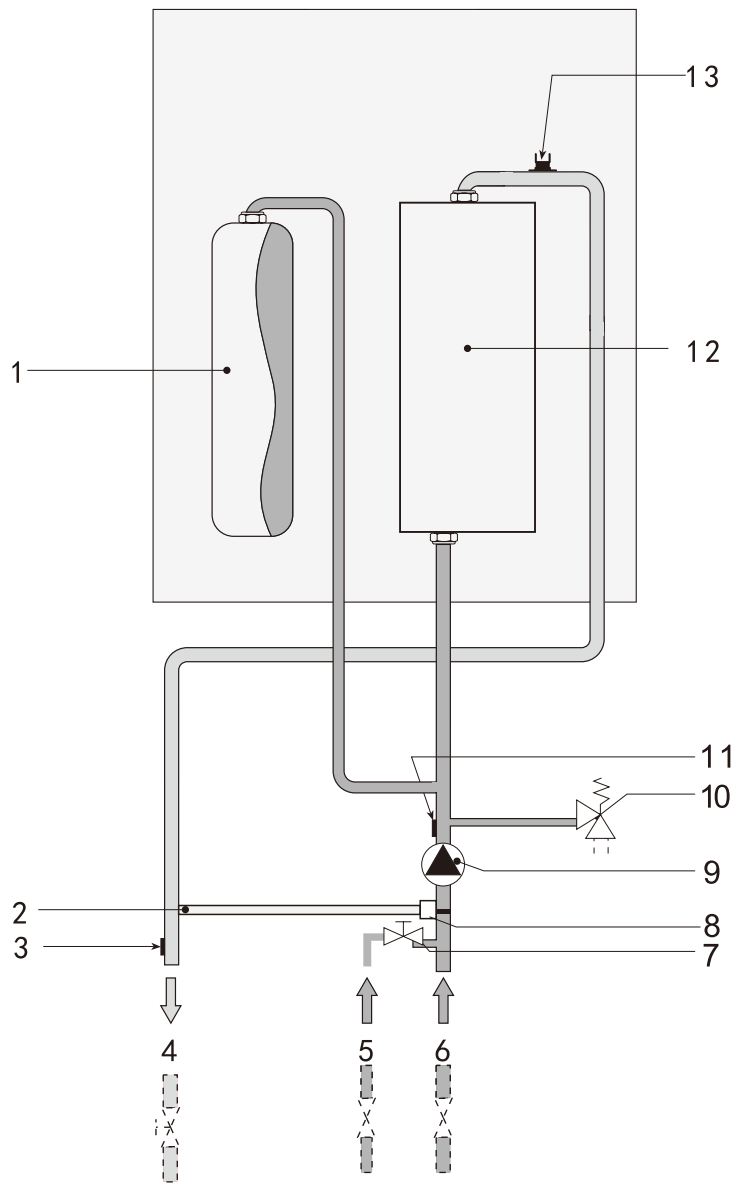
4.2. Чертеж на котела и основни компоненти



Легенда

- | | |
|--------------------------------------|--|
| 1 Предпазен термостат 110°C | 12 Връщаща тръба отопление |
| 2 Разширителен съд | 13 Помпа |
| 3 Подаваща тръба | 14 Предпазен клапан |
| 4 Тръбна връзка с разширителният съд | 15 Клапан за автоматично обезвъздушаване |
| 5 Връзка с подаваща тръба отопление | 16 Пресостат |
| 6 Изход подаваща тръба отопление | 17 Тръба Връщане отопление |
| 7 Байпас | 18 Тяло на частта |
| 8 Контактор | 19 Изолация на тялото |
| 9 Трифазен предпазител | 20 Загриващ елемент |
| 10 Връзка за пълнене | 21 Клапан за автоматично обезвъздушаване на тялото |
| 11 Кран за пълнене | 22 Сензор на връщаща тръба |

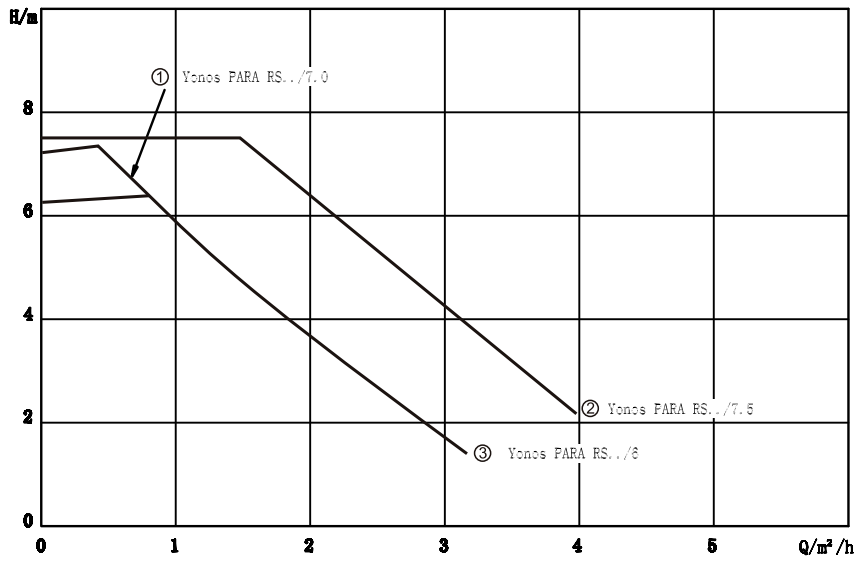
4.3. Хидравлична схема



- 1. Разширителен съд
- 2. Байпас
- 3. Сензор за дебит
- 4. Изход подаваща тръба
- 5. Връзка за пълнене
- 6. Връщаща тръба отопление

- 7. Кран за пълнене
- 8. Посока на вентила
- 9. Помпа
- 10. Предпазен клапан
- 11. Пресостат
- 12. Тяло на частта
- 13. Предпазен термостат 110°

4.4. Диаграма на циркуляционната помпа



①②③ = Gamă Largă De Sisteme Hidraulice
H=Cap Q=Curgere

4.5. Технически параметри

Еднофазно захранване	V	220-240V~/50Hz
Трифазно захранване	V	400V 3N~/50Hz
Пикова сила на тока	A	41
Консумирана ел. енергия	kW	6, 7.5, 9
Производителност	%	99.5
Максимална температура на топлоносителя	°C	80
Капацитет циркулационна помпа, max.	bar	0.5
Разширителен съд	l	10
Минимално работно налягане	bar	0.8
Максимално работно налягане	bar	3
Препоръчително работно налягане	bar	1 – 1.7
Клас на електрическа защита		IP 40
Връзка подаваща/връщаща тръба		G 3/4"
Връзка пълнене/източване вода		G 1/2"
Размери: Н x L x D	mm	740 x 440 x 265
Тегло (без вода)	kg	29

Препоръчителни секции за прекъсвачи и проводници

Захранващ блок (kW)	Загриващи елемент и брой и мощност	Пикова сила на тока а чрез фаза I (A)	Минимална дебелина на захранващия кабел - меден (mm ²)		
			Еднофазна	Трифазна линия	Трифазна нула
6	2 x 3kW	28	4	1.5	2.5
7.5	2 x 3.75kW	34	6	1.5	4
9	2 x 4.5kW	41	10	2.5	6

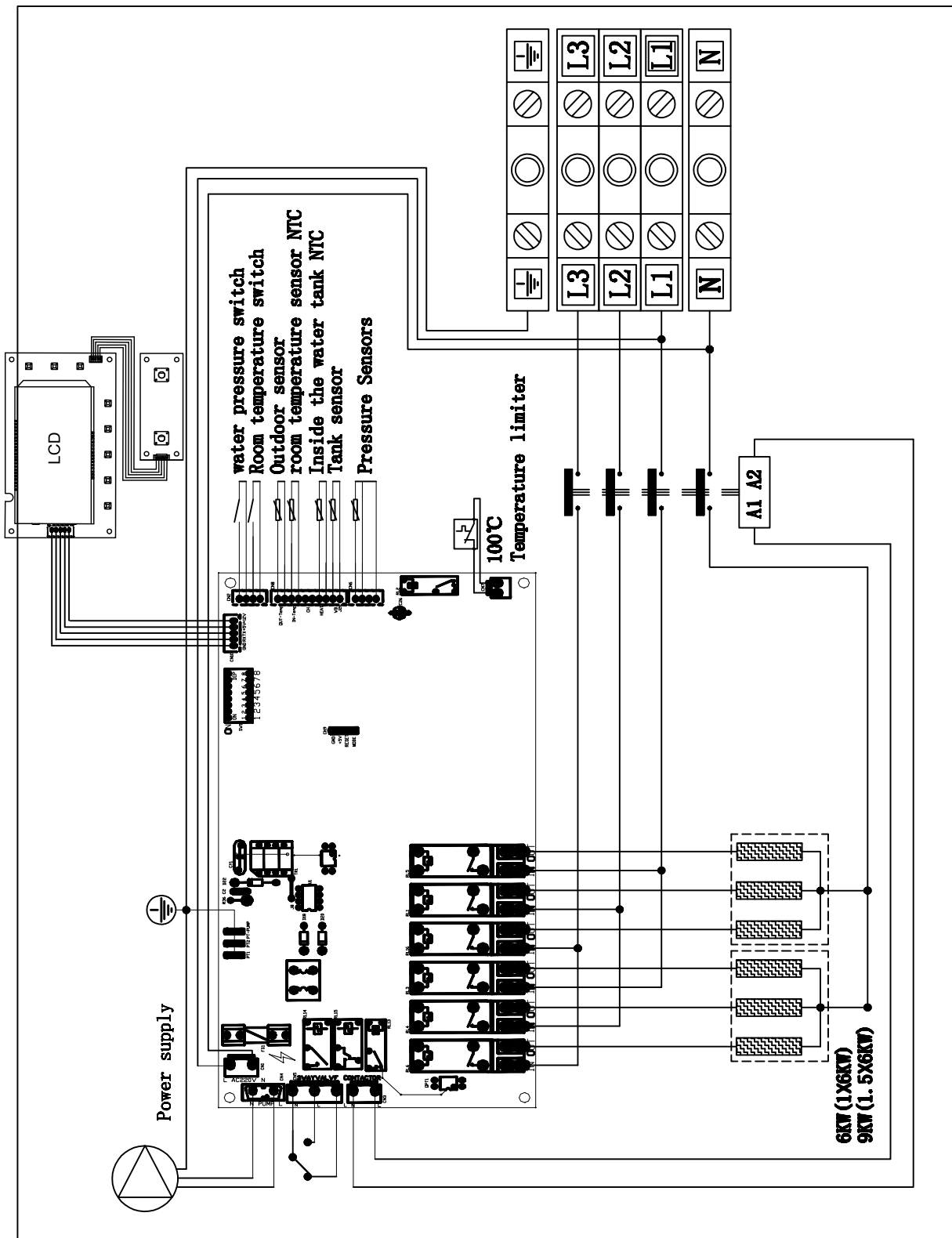
Erp data

Параметър	Simbol	Unitat	6kW	7.5kW	9kW
Клас на сезонна отоплителна енергийна ефективност			D	D	D
Номинална топлинна мощност	Pn	kW	6	7	9
Сезонна енергийна ефективност при отопление	η_s	%	36	36	36
Произведена полезна топлинна енергия					
При номинална топлинна мощност и високотемпературен режим (*)	P4	kW	5,9	7,4	8,9
При 30 % от номиналната топлинна мощност и нискотемпературен режим (**)	P1	kW	0,0	0,0	0,0
Полезна ефективност					
При номинална топлинна мощност и високотемпературен режим (*)	η_4	%	39,6	39,7	39,6
При 30 % от номиналната топлинна мощност и нискотемпературен режим (**)	η_1	%	0,0	0,0	0,0
Спомагателно потребление на електроенергия					
При пълен товар	elmax	kW	6,000	7,500	9,000
При частичен товар	elmin	kW	0,000	0,000	0,000
В режим на готовност	PSB	kW	0,001	0,001	0,001
Други параметри					
Топлинните загуби в режим на готовност	Pstby	kW	0,072	0,072	0,072
Консумирана мощност на запалителната горелка	Pign	kW	0,000	0,000	0,000
Годишно потребление на енергия	QHE	GJ	47	59	71
Ниво на звуковата мощност, вътре	LWA	dB	31	32	34
Емисиите на азотни оксиди	Nox	mg/kW	0	0	0

(*) Високотемпературен режим означава 60 °C температура на връщания се топлоносител на входа на топлоизточника и 80 °C температура на изхода на топлоизточника при напускане на топлоносителя.

(**) Ниска температура означава за кондензационните котли 30 °C, за нискотемпературни котли 37 °C и за други топлоизточници 50 °C на връщания се топлоносител (температура на входа на топлоизточника).

4.6. Схема на отоплителният кръг



FERROLI S.p.A. не носи отговорност за евентуални неточности, включени в това ръководство, ако те не се отпечатани или грешки в транскрипцията. Ние си запазваме правото да променяме нашите продукти, ако е необходимо или полезно, без да се нарушават основните характеристики.

Szanowni Klienci,

Dziękujemy za wybór wiszącego kotła elektrycznego FERROLI przeznaczonego do pracy w instalacji grzewczej i zaprojektowanego, aby zapewnić komfort użytkownika.

LEB TS to elektryczne urządzenie grzewcze produkowane z myślą o zagwarantowaniu niezawodności z zaspokojenia potrzeb związanych z ogrzewaniem. Należy przestrzegać podstawowych wymogów dotyczących instalacji i konserwacji.

Tak więc, należy dokładnie przeczytać instrukcję obsługi przed uruchomieniem urządzenia i postępować zgodnie z jej zaleceniami.

Mamy nadzieję, że kocioł elektryczny LEB TS zapewni państwu komfort ciepły.

Uwagi ogólne:

1. Należy uważnie przeczytać ostrzeżenia zawarte w niniejszej instrukcji, ponieważ zawiera ona ważne wskazówki dotyczące bezpieczeństwa montażu, eksploatacji i konserwacji.
2. Niniejsza instrukcja obsługi stanowi integralną część produktu i powinna być przechowywana przez użytkownika na przyszłość.
3. W przypadku sprzedaży lub przekazania urządzenia innemu właścicielowi albo w razie przeprowadzki zawsze należy się upewnić, że instrukcja jest dołączona do kotła w sposób umożliwiający skorzystanie z niej przez nowego właściciela i/lub instalatora.
4. Instalacja i konserwacja powinny być wykonane zgodnie z obowiązującymi normami, według instrukcji producenta i przeprowadzone przez wykwalifikowany personel.
5. Niewłaściwa instalacja lub zła konserwacja może spowodować obrażenia u ludzi i zwierząt, a także szkody materialne. Producent nie ponosi jakiegokolwiek odpowiedzialności za szkody powstałe na skutek błędów podczas instalacji i eksploatacji ani na skutek nieprzestrzegania wskazówek udzielonych przez producenta.
6. Przed jakimikolwiek czynnościami konserwacyjnymi lub czyszczeniem odłączyć urządzenie od zasilania elektrycznego za pomocą wyłącznika i/lub innych urządzeń odłączających.
7. W razie usterki i/lub złego działania urządzenia wyłączyć je i powstrzymać się od jakichkolwiek prób napraw lub interwencji bezpośrednio w kotle. Zwracać się wyłącznie do wykwalifikowanych serwisantów. Ewentualna naprawa-wymiana może być przeprowadzona wyłącznie przez serwisanta z odpowiednimi kwalifikacjami zawodowymi i wyłącznie przy użyciu oryginalnych części zamiennych. Nieprzestrzeganie powyższych zaleceń może negatywnie wpłynąć na bezpieczeństwo urządzenia.
8. Aby zagwarantować prawidłowe działanie urządzenia, niezbędne jest przeprowadzanie przez wykwalifikowany personel okresowych przeglądów. Urządzenie można stosować jedynie do celów, do jakich zostało przewidziane. Wszelkie inne zastosowania są uważane za niewłaściwe i mogą być niebezpieczne.
9. Po zdjęciu opakowania upewnić się, czy zawartość jest kompletna i nie uszkodzona. Elementów opakowania nie wolno zostawiać w zasięgu dzieci, ponieważ mogą one stanowić zagrożenie. W razie wątpliwości nie używać urządzenia i zwrócić się do dostawcy.
10. Rysunki w niniejszej instrukcji to uproszczone przedstawienie urządzenia. Na rysunkach mogą pojawiać się niewielkie i nieznaczące różnice w stosunku do dostarczonego urządzenia.
11. Zespół grzewczy jest zgodny z następującymi normami: EN 60335-1:2012+AC:2014+A11:2014, EN 62233:2008, EN 55014-1:2006+A12009+A2:2011, EN 55014-2:1997+A1:2001+A2:2008, EN 61000-3-2:2014, EN 61000-3-3:2013
12. Na koniec okresu eksploatacji, prosimy o recykling urządzenia grzewczego i jego akcesoriów w zgodzie z obowiązującymi przepisami prawa.

Spis treści

1. Instrukcja użytkowania	1
1.1. Wprowadzenie	1
1.2. Bezpieczeństwo	1
1.3. Panel sterowania	2
1.4. Przyciski funkcyjne	3
1.5. Kody błędów	4
1.6. Funkcje	4
1.7. Menu	6
1.8. Napełnianie instalacji	7
2. Montaż	8
2.1. Warunki pracy i miejsce montażu	8
2.2. Montaż urządzenia grzewczego	9
2.3. Podłączenie do instalacji wodnej	10
A. Podłączenie wody	10
B. Jakość wody w instalacji	10
C. Ochrona przeciwzamarzaniowa	10
2.4. Wykonywanie połączeń elektrycznych	10
Podłączenie przewodów zasilania	11
Podłączenie regulatora temperatury w pomieszczeniach, zaworu 3-drogowego i czujnika temperatury zbiornika c.w.u	11
3. Serwis i przeglądy	12
3.1. Uruchomienie	12
Przed uruchomieniem urządzenia grzewczego	12
Uruchomieniem urządzenia grzewczego	12
Sprawdzenie działania	12
Wyłączenie	12
3.2. Konserwacja	12
3.3. Przeglądy	13
Sezonowe kontrole jednostki grzewczej	
3.4. Rozwiązywanie problemów	13
4. Parametry techniczne i charakterystyki	14
4.1. Wymiary i przyłącza	14
4.2. Główne elementy kotła	15
4.3. Schemat hydrauliczny	16
4.4. Wykres charakterystyki pompy obiegowej	17
4.5. Parametry techniczne	18
Zalecenia dotyczące wyłączników i przewodów	18
4.6. Schemat elektryczny urządzenia	19

1. Instrukcja

1.1. Wprowadzenie

Śledząc trendy rozwojowe branży ciepłowniczej Ferroli podjęło decyzję o rozpoczęciu produkcji serii elektrycznych kotłów elektrycznych typu LEB TS o mocy 6 kW, 7,5 kW i 9 kW.

Jest to elektryczny kocioł grzewczy o wysokiej wydajności, przeznaczony do instalacji centralnego ogrzewania. Prosta obsługa dzięki panelowi sterowniczemu z ekranem LCD.

1.2. Bezpieczeństwo osób i środków materialnych

Urządzenie grzewcze należy używać zgodnie z wymogami zawartymi w niniejszej instrukcji oraz obowiązującymi przepisami i normami. Bardzo ważne jest, aby zabezpieczyć kocioł, przed dostępem osób nieupoważnionych oraz dzieci.

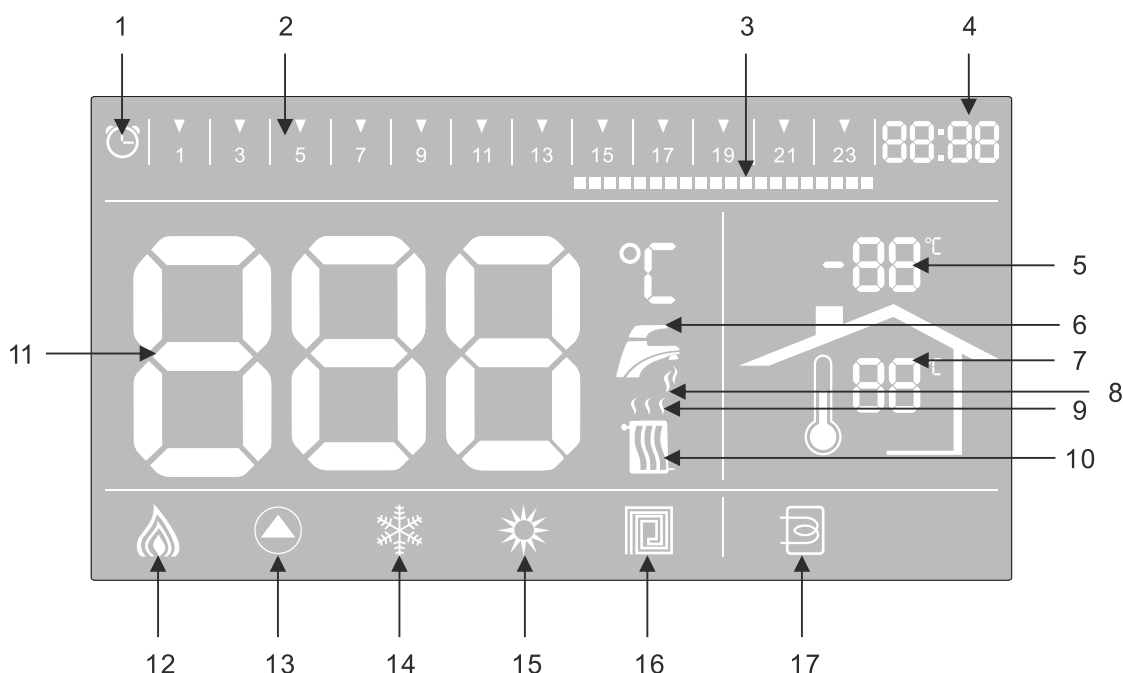
Producent oferuje produkty zgodne z odpowiednimi przepisami i normami,

1.3. Panel sterujący

Wyświetlacz

1. Wyświetlacz LCD

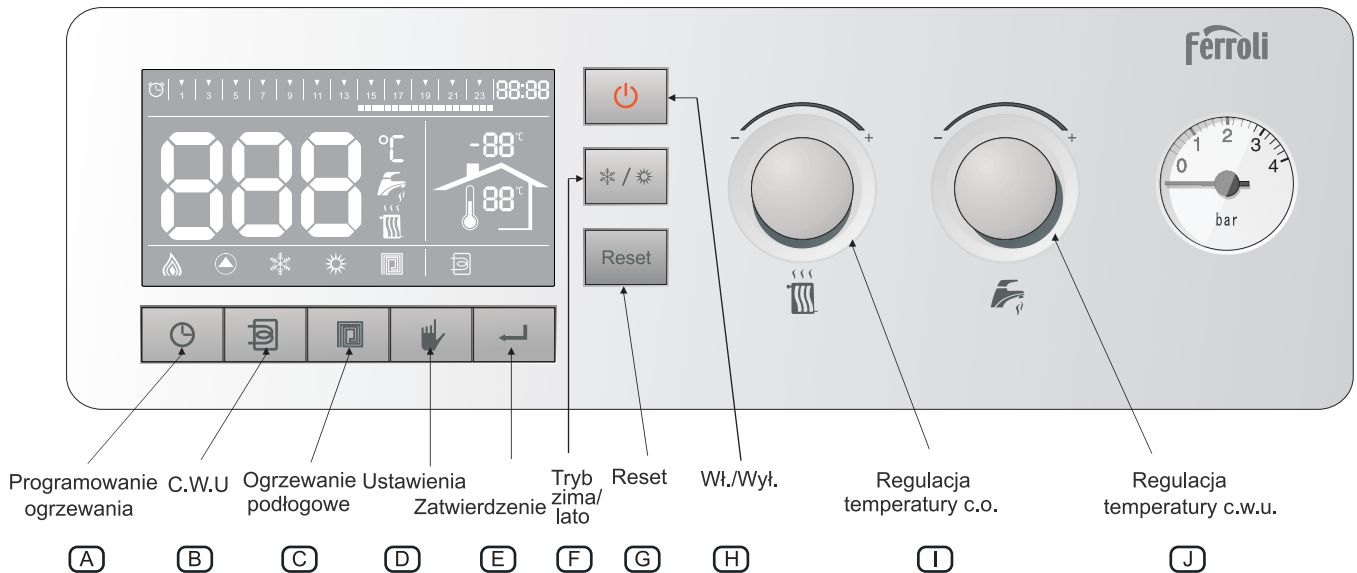
Na panelu znajduje się 8 przycisków, wyświetlacz i dwa pokrętki.



S/N	Opis
1	Symbol programowania czasowego w trybie zimowym.
2	Wskaźnik działania programowego. Podział dnia (24 godziny) w 48 przedziałach czasowych, wyświetlany jest wraz z funkcją zegara.
3	Przedziały czasowe dla ogrzewania. Programowanie dzięki ustawieniu przedziałów czasowych (0,5 godziny), w których możliwe jest uruchomienie i zatrzymanie niektórych parametrów dla danego pojedynczego przedziału czasowego. W przypadku ustawienia ogrzewania w danym przedziale czasowym, w przypadku zapotrzebowania na ciepło kocioł rozpoczyna pracę. W przeciwnym razie kocioł pozostaje w stanie oczekiwania.
4	Wyświetlanie aktualnego czasu.
5	Wskaźnik temperatury zewnętrznej. Po zainstalowaniu czujnika temperatury zewnętrznej i konfiguracji ustawień w panelu głównym, wskaźnik wyświetla aktualną temperaturę sondy temperatury zewnętrznej.
6	Symbol pracy dla c.w.u.. Stałe wyświetlany symbol jest przy konfiguracji układu z zasobnikiem c.w.u., w funkcji lato i zima, podczas ustawiania temperatury docelowej c.w.u.
7	Wskaźnik temperatury w pomieszczeniu. Odczyt temperatury z wewnętrznego czujnika. Gdy termostat pokojowy jest podłączony, wyświetla aktualną temperaturę z pomieszczenia.
8	Wskaźnik działania w trybie ciepłej wody użytkowej (c.w.u.). Miga, gdy urządzenie grzewcze pracuje w trybie cwu lub gdy temperatura docelowa dla ciepłej wody jest ustawiana.
9	Symbol pracy kotła w trybie ogrzewania. Miga podczas ogrzewania do czasu osiągnięcia zadanej temp.
10	Oznaczenie pracy w trybie ogrzewania. Wyświetlane w trybie "zima".
11	Wyświetlacz cyfrowy. Wyświetla temp. lub kody błędów. Gdy docelowa temperatura c.o. lub c.w.u jest ustawiona, wówczas po osiągnięciu tej wartości jego wskazanie miga. W stanie oczekiwania, wyświetlacz wskazuje aktualną temperaturę ciepłej wody w trybie letnim lub w wewnętrznym trybie ciepłej wody w okresie zimowym. W trybie zimowym, wskazuje aktualną temperaturę ciepłej wody użytkowej (c.w.u.), a podczas ogrzewania podgrzewacza c.w.u., wskazuje temperaturę wewnątrz zbiornika.
12	Oznaczenie działania kotła. Pokazuje trzy poziomy mocy.
13	Oznaczenie pracy pompy obiegowej. Podświetlone podczas pracy pompy.

14	Wskaźnik trybu Zima. Widoczny, gdy kocioł jest w trybie zimowym.
15	Wskaźnik trybu Lato. Widoczny, gdy kocioł jest w trybie letnim.
16	Wskaźnik ogrzewanie podłogowe. Widoczny, gdy wybrany jest tryb ogrzewania podłogowego. Zazwyczaj jest wyłączony.
17	Tryb ciepłej wody użytkowej (C.W.U.), wskaźnik podłączenia zbiornika. Widoczne gdy system wykorzystuje zbiornik ciepłej wody użytkowej.

1.4. Przyciski funkcyjne



A: Przycisk aktywacji programu grzewczego:

Naciśnij przycisk, aby włączyć / wyłączyć program ogrzewania. Przytrzymać wciśnięty przycisk przez 3 sekundy, aby włączyć ustawienie czasu i okresów przedziałów grzewczych. W trybie letnim przycisk nie jest aktywny.

B: Przycisk funkcji ciepłej wody użytkowej (C.W.U.):

Aby aktywować tryb obsługi zbiornika zewnętrznego, naciśnij przycisk C.W.U., kolejne przyciśnięcie przycisku spowoduje wyłączenie tej funkcji.

C: Przycisk trybu ogrzewania podłogowego:

Naciśnij przycisk ogrzewania podłogowego, aby przełączyć z trybu ogrzewania grzejnikowego na ogrzewanie podłogowe, gdy kocioł grzewczy jest w trybie ogrzewania.

Po włączeniu trybu ogrzewania podłogowego, można ustawić temperaturę do 60°C dla wody grzewczej (w zakresie 30-60°C). Po podgrzaniu, wartość temperatury może różnić się o 8°C.

Gdy tryb ogrzewania podłogowego jest wyłączony, można ustawić temperaturę do 80°C dla c.o. (w zakresie 30-80°C).

D: Przycisk ustawień:

Kluczowe funkcje w menu ustawień. Aby uzyskać więcej informacji, zobacz następny rozdział.

E: Przycisk zatwierdzenia:

Krótko naciśnięcie przycisk, aby natychmiast wyjść z menu ustawień, i zapisać ostatnio wykonane zmiany.

F: Przycisk wyboru trybu pracy lato/zima:

Naciśnij przycisk, aby przełączyć się między trybami pracy „zima” lub „lato”.

G: Przycisk Reset:

Krótko naciśnięcie przycisk, wykasować błąd. Podczas zmiany ustawień kotła w menu „ustawienia” krótko naciśnięcie przycisk aby wyjść z menu „ustawienia”. Przytrzymać wciśnięty przycisk przez 10 sekund, aby przejść do menu „ustawienia”.

H: Przycisk włącz/wyłącz (Wł./Wył.):

Naciśnij przycisk ON / OFF, aby włączyć lub wyłączyć kocioł elektryczny.

Jeżeli kocioł nie jest zablokowany lub w stanie ustawiania parametrów, naciśnij przycisk jeden raz aby go wyłączyć. Na wyświetlaczu LCD pojawi się komunikat "STOP". Zabezpieczenie przeciwzamarzaniowe i zapobiegające blokowaniu się pompy obiegowej będzie nadal funkcjonować. Gdy kocioł jest wyłączony, a na wyświetlaczu LCD pojawi się komunikat „FD”, oznacza to, że został uruchomiony tryb przeciwzamarzaniowy kotła lub c.w.u.. Aby powrócić do trybu gotowości, naciśnij ponownie przycisk „Wł/Wył”.

I: Regulacja temperatury c.o.:

Pokrętko można swobodnie obracać i może być używane do ustawiania temperatury wody grzewczej i innych parametrów. W trakcie ustawiania temperatury należy obracać pokrętkę, aby zmienić zadaną temperaturę wody grzewczej. W tym momencie, wskaźnik ogrzewania i wskaźnik funkcjonowania ogrzewania może migać. Aby zakończyć stan ustawień, naciśnij przycisk „Reset”.

J: Regulacja temperatury c.w.u.:

Pokrętko obraca się swobodnie i może być używane do ustawiania temperatury wody ciepłej i innych parametrów wewnątrz kotła. W trakcie ustawiania temperatury należy obracać pokrętkę, aby zmienić zadaną temperaturę ciepłej wody. W tym momencie, wskaźnik c.w.u. może migać. Aby zakończyć stan ustawień, naciśnij przycisk „Reset”.

1.5. Kody błędów

Kocioł może działać nieprawidłowo, gdy następujące kody błędów wyświetlane są na ekranie LCD. "A" oznacza usterki, które blokują kocioł i wymagany jest ich reset; "F" oznacza usterkę, która nie wymaga resetowania kotła, po jej usunięciu kody błędów znikają automatycznie.

Kod błędu	Opis usterki	Typ
A01	Przebiecie elektryczne	Zablokowanie
A03	Ogranicznik temperatury (mechaniczny ogranicznik temperatury)	Zablokowanie
A06	Temperatura w urządzeniu grzewczym powyżej 90°C	Zablokowanie
A08	Czujnik c.o. lub czujnik c.w.u. ma zły styk z rurą (normalnie, po 5 minutach ogrzewania temp. czujnika c.o. wzrasta, a czynnik c.w.u. nie wzrośnie więcej niż o 3°C, nie dotyczy to temp. powyżej 40°C)	Zablokowanie
F10	Uszkodzony czujnik temp. c.o. (uszkodzony czujnik NTC, przewody podłączeniowe przerwane lub zwarte).	Kocioł rusza po usunięciu usterki
F11	Uszkodzony czujnik temp. wewnętrznej (uszkodzony czujnik NTC, przewody podłączeniowe przerwane lub zwarte).	Kocioł rusza po usunięciu usterki
F14	Uszkodzony czujnik temp. c.w.u. (uszkodzony czujnik NTC, przewody podłączeniowe przerwane lub zwarte).	Kocioł rusza po usunięciu usterki
F37	Ciśnienie wody wewnątrz instalacji nie jest poprawne (ciśnienie za niskie, czujnik ciśnienia wody nie jest podłączony lub uszkodzony).	Kocioł rusza po usunięciu usterki
F41	Kocioł zostaje wyłączony (w przypadku szybkiego wzrostu temp. na zasilaniu). Upewnij się, że jest przepływ wody przez wymiennik, sprawdź czy zawory odcinające są otwarte, czy filtr typu „Y” jest czysty, działa pompa obiegu c.o. W takich przypadkach błąd może być automatycznie usunięty gdy temp. spadnie o 5°C.	Kocioł rusza po usunięciu usterki

1.6 Funkcje

A: Ustawienie czasu i programu grzewczego:

Podczas normalnej pracy, naciśnij i przytrzymaj przez 3 sekundy przycisk programowania "A". Zaczynamy od ustawienia czasu. Pokrętkę c.o. ustaw aktualną godzinę i zatwierdź przyciskiem "D". Analogicznie ustaw minuty i cały program grzewczy. Po skończeniu programowania naciśnij przycisk „E” aby wyjść z menu „programowanie”

B: Ciepła woda użytkowa (c.w.u.):

Przycisk jest aktywny jeżeli zbiornik c.w.u. jest podłączony (P05 w menu jest ustawione w trybie ustawianie i odczyt temperatury.).

C: Ustawianie temperatury pracy:

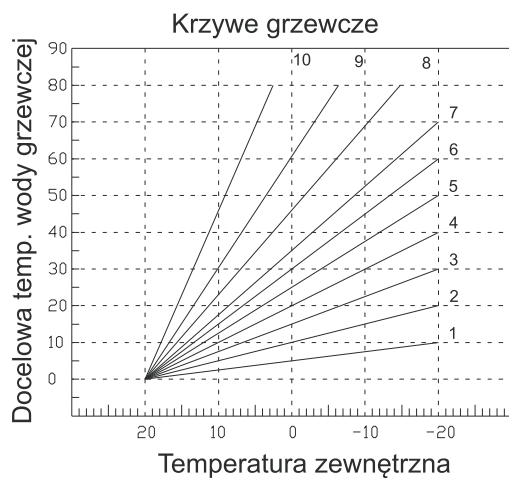
1. Ustawić temp. ogrzewania w przedziale: 30~80°C. Różnica temperatur pomiędzy (zasilanie-powrót): 5~20°C.

2. Ustawić temp. c.w.u. w przedziale 30~60°C. Różnica temperatur zasilanie-powrót: 5~20°C.
Temperatura początku grzania: $T_w < T_s - \Delta T$

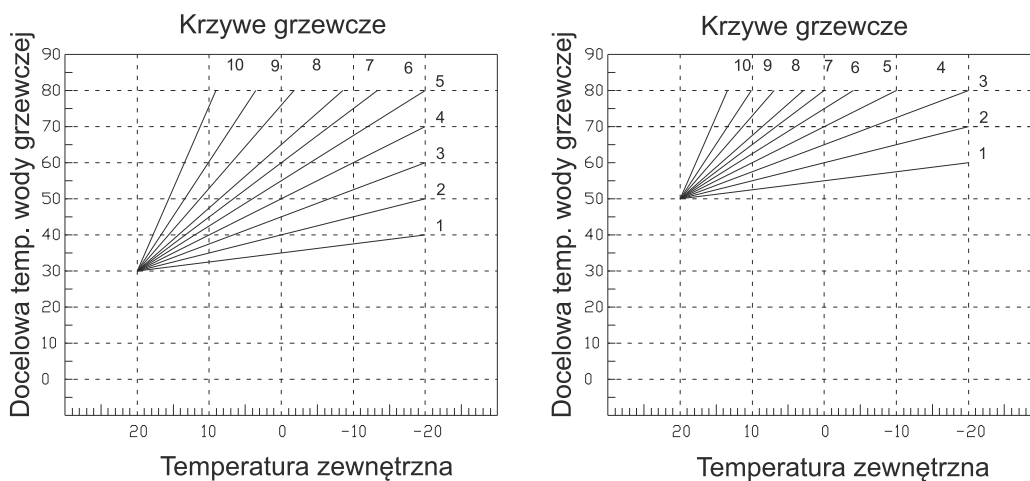
* Uwaga: T_w = temperatura grzania; T_s = temperatura zadana; ΔT = różnica temperatury pomiędzy zasilaniem a powrotem c.o.

D: Funkcja ochrony przed zamarzaniem:

Pierwsza klasa ochrony przed zamarzaniem to temperatura $\dot{U}8^\circ\text{C}$, pompa jest włączona, aż osiągnie



Rys. 3



Rys. 4

Po zakończeniu ustawień, naciśnij przycisk „Zatwierdzenie”, aby wyjść i zapisać dokonane zmiany. W przypadku, w którym nie chcesz, aby zapisać dokonane zmiany, krótko naciśnij przycisk „Reset”, aby opuścić menu. Po uruchomieniu sterownika pogodowego ewentualne błędy czujnika temp. zewnętrznej sygnalizowane będą komunikatem (F-13) pokazującym się co 10 sekund. W takiej sytuacji sterownik pogodowy będzie nieaktywny. Temp. wyjściowa kotła zostanie ustalona na 60°C. Użytkownik pokręteł c.o. będzie mógł ją zmienić.

1.7. Menu

W stanie oczekiwania, trzymaj wciśnięty przycisk reset przez 10 sekund, aby uzyskać dostęp do menu serwisowego.

Za pomocą pokręteł regulacji ogrzewania, można przeglądać menu "TS", "HI" i "RE".

Szczegóły jak poniżej:

"TS" regulacja parametrów.

"HI" zapamiętane kody błędów.

"RE" resetowanie historii błędów.

Naciśnij przycisk SET, aby wejść do odpowiedniego menu.

"TS" menu regulacji ustawień.

P01: Czas pracy pompy wodnej, po wyłączeniu urządzenia;

P02: Ustawienie różnicy temp. zasilanie-powrót dla c.o. grzejnikowego;

P03: Ustawienie różnicy temp. zasilanie-powrót dla c.o. podłogowego;

P04: Ustawienie różnicy temperatur pomiędzy zasilaniem i powrotem dla ciepłej wody użytkowej (cwu);

P05: Uaktywnienie zbiornika c.w.u.

P06: Ustawienie offsetu dla c.o.

P07: Ustawienie krzywej grzewczej.

P08: (1- 6 ustawień) Ustawienie regulacji mocy.

Ustawienia:

Wybierz odpowiedni parametr pokrętle, a następnie naciśnij przycisk „D”. Parametr wybrany może być zmieniony pokrętle c.o. i zatwierdzony naciśnięciem przycisku „E”. Jeżeli nie chcemy zapisywać zmiany parametru, należy szybko nacisnąć przycisk „Reset” 2 razy (wyjdziemy z parametru).

„HI” Historia błędów.

Pozycja H1 odpowiada ostatniej z zapamiętanych usterek, pozycja H10 odpowiada najstarszej z nich. Jeżeli, któraś z pozycji H1-H10 nie zawiera kodu błędu wyświetlacz pokaże „NO”. Jeżeli chcesz przejść do menu głównego naciśnij przycisk „Reset” dwa razy.

„RE” Kasowanie historii błędów.

Przykręć pokrętle c.o. i wybierz "CLR" lub "RES".

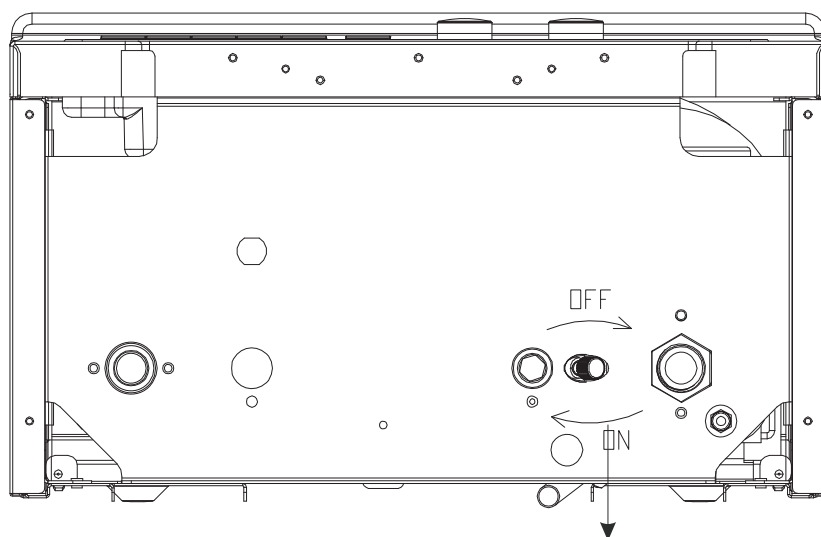
"CLR" oznacza kasowanie parametrów jeżeli szybko naciśniesz przycisk „D” parametry zostaną skasowane.

„RES” oznacza resetowanie historii kodów błędów.

Włącz przycisk ogrzewania, aby wybrać żądany parametr, a dostęp do niego poprzez krótkie naciśnięcie przycisku „Ustawienia”. Zmiana wartości parametru odbywa się za pomocą potencjometru ogrzewania. Po wartość parametru zostanie zmieniona, naciśnij przycisk „Ustawienia”, aby powrócić do menu głównego. Po zakończeniu ustawień, naciśnij przycisk „Zatwierdzenie”, aby wyjść i zapisać dokonane zmiany. W przypadku, w którym nie chcesz, aby zapisać dokonane zmiany, krótko naciśnij przycisk „Reset”, aby opuścić menu.

1.8. Napełnienie instalacji

Kocioł elektryczny jest wyposażony w zawór kulowy, aby wypełnić instalację grzewczą do 1-3 barów. Podczas pracy, w przypadku zmniejszenia ciśnienia w układzie (ponieważ powietrze jest usuwane z systemu) przy spadku ciśnienia do minimalnej wartości, należy je zwiększyć za pomocą zaworu do uzupełnienia wodą. Skręć w lewo zawór napełniający do uzupełnienia wodą i w prawo, aby go zamknąć. Elektryczne urządzenie grzewcze pracuje zwykle na 1-3 barów. Po uzupełnieniu wody, zamknąć zawór napełniający.



Zawór napełniający Rys. 3

2. Montaż

2.1. Warunki pracy i miejsce montażu

Aby podłączyć elektryczny kocioł grzewczy do istniejącej instalacji elektrycznej, należy sprawdzić czy posiada ona odpowiednie parametry i czy jest przygotowana do pracy z urządzeniami grzewczymi o znacznym poborze energii elektrycznej. Podczas wykonywania nowej instalacji lub gdy potrzeba zmian w instalacji istniejącej, zawsze należy korzystać z wykwalifikowanego personelu technicznego, a zmiany wykonywać zgodnie z projektem. Montaż kotła elektrycznego musi zostać powierzone autoryzowanemu instalatorowi w celu uzyskania gwarancji. Podłączenie kotła do instalacji elektrycznej musi wykonać elektryk z odpowiednimi uprawnieniami i zgodnie z obowiązującymi przepisami i normami.

LEB TS to kocioł grzewczy zaprojektowany do ciągłego produkowania ciepła z mocą nominalną. Należy to uwzględnić w stosunku do instalacji elektrycznej w obiekcie. Wewnątrz urządzenia nie zamontowano trójfazowego przełącznika elektrycznego.

LEB TS należy zamontować w miejscu gdzie jest łatwy dostęp do kontroli i konserwacji urządzenia. Na rys.4 pokazano odległości montażowe i serwisowe, które powinny pozostać nie zabudowane.

Montaż urządzenia powinny wykonywać wyłącznie osoby z odpowiednimi kwalifikacjami.

Gwarancja na kocioł elektryczny jest ważna tylko gdy uruchomi je wykwalifikowany personel.

Regulacji temperatury mogą dokonywać osoby niewykwalifikowane. Osoby te mogą obsługiwać panel sterowniczy korzystając z instrukcji obsługi dołączonej do urządzenia.

W trakcie prac konserwacyjnych zwrócić szczególną uwagę na instalację elektryczną w urządzeniu- powinna być trwale odłączona od sieci zasilającej.

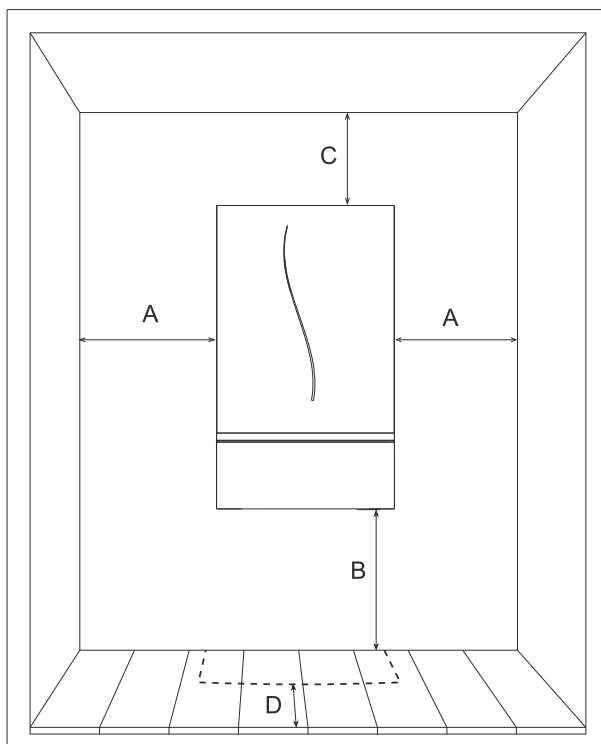
W celu prawidłowego działania urządzenia parametry chemiczne wody powinny być odpowiednie.

Instalacja hydrauliczna powinna być zaopatrzona w zawory odcinające, zawór do dopełniania i opróżniania jak i w zawór bezpieczeństwa podłączony do kanalizacji.

Kocioł zaprojektowano zgodnie z normą STN 33 0300 i 33 2310. Temperatura pracy kotła od +5°C do +40°C.

Wilgotność powietrza nie powinna przekraczać 85%.

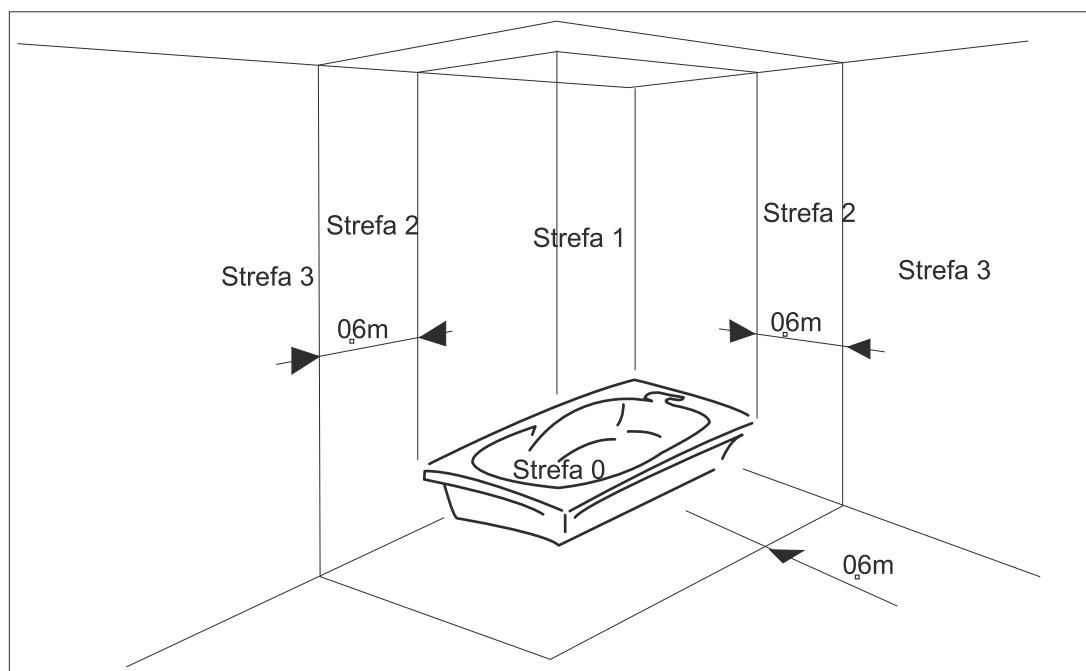
Nie wolno montować urządzenia w pomieszczeniach z wanną bądź brodzikiem, w strefach ochrony elektrycznej 0, 1 i 2, lub w miejscach gdzie może zostać spryskany wodą. Montaż urządzenia w strefie 3 jest dozwolony.



Rys. 4

	Odległości minimalne	Odległości zalecane
A	3 cm	15 cm
B	10 cm	30 cm
C	10 cm	20 cm
D	1.5 cm (Przy otwartej pokrywie panelu sterowniczego)	Y 25 cm

Strefy ochrony kotła elektrycznego przed porażeniem zgodnie z normą, która określa dopuszczalne miejsce montażu.

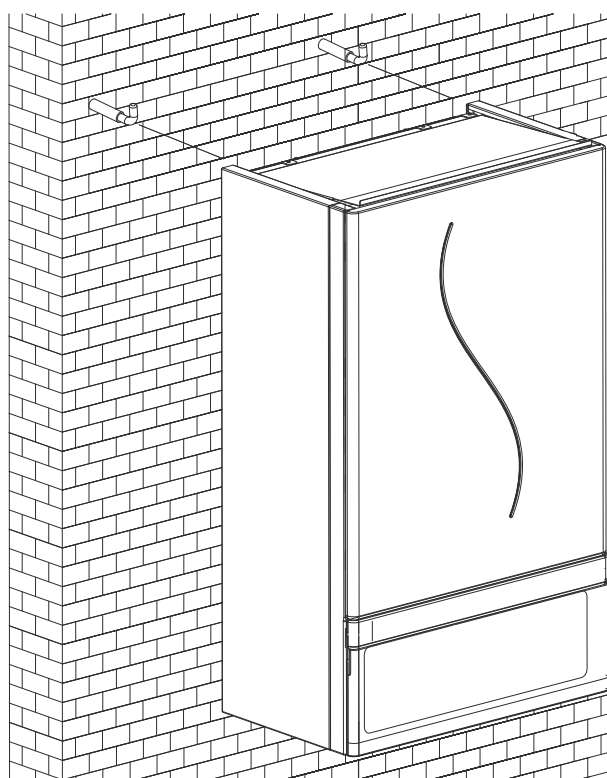


Rys. 5

2.2. Montaż kotła

Zamocować elektryczne urządzenie grzewcze na ścianie, rys. 6.

Zawiesić korpus urządzenia, oraz jego komponenty pomocnicze za pomocą odpowiednich śrub. Obudowa urządzenia jest przykręcona do tylnej ściany i może być zdemontowana. Przed przystąpieniem do montażu, ustalić odpowiednią ilość miejsca wokół urządzenia dla dokonywania przeglądów i ewentualnych napraw.



Rys. 6

2.3. Podłączenie do instalacji wodnej

A. Podłączenie wody

Przed zamontowaniem należy usunąć wszystkie pozostałości i zanieczyszczenia z wnętrza rur wodnych w celu zapewnienia normalnego funkcjonowania elektrycznego urządzenia grzewczego.

Zamontować zgodnie z informacjami zawartymi w podrozdziale 4.1.

Przyłączyć przewód odpływowy z zaworu bezpieczeństwa do kanalizacji aby zapewnić odpływ wody w przypadku zadziałania zaworu bezpieczeństwa.

W przypadku instalacji wyposażonej w zawory termostacyjne, obieg wody może być całkowicie wstrzymany. W takim przypadku „by-pass” w kotle utrzyma cyrkulację wody obiegowej przez elementy grzewcze.

B. Jakość wody w instalacji


W przypadku wody o twardości powyżej 25cFr użyć zdemineralizowanej wody, aby uniknąć tworzenia się osadów wewnątrz elektrycznego urządzenia grzejącego, w wyniku działania wody o właściwościach korozyjnych. Nawet niewielka grubość zanieczyszczeń bądź kamienia kotłowego może zmniejszyć wydajność cieplną kotła i spowodować jego przegrzanie lub uszkodzenie.

W przypadku dużego zładu wody w instalacji lub częstego dopełniania należy używać wody odpowiednio uzdatnionej.

C. System ochrony przeciwzamarzaniowej kotła.

Elektryczna jednostka grzewcza jest wyposażona w funkcję ochrony przed zamarzaniem. Jeśli temperatura wody wewnątrz systemu grzewczego spadnie poniżej 5 ° C, tryb przeciw zamarzaniu jest aktywny.

Jeśli elektryczne urządzenie grzewcze nie jest podłączone do sieci zasilania, funkcja ochrony przed zamarzaniem jest nieaktywna.

 Sprawdzić i wyczyścić filtr i urządzenie do pobierania na bieżąco. Przed napełnieniem wodą systemu grzewczego, sprawdzić ciśnienie w zbiorniku wyrównawczym. Sprawdzić ciśnienie w naczyniu wzbiorczym do 0,9-1 bar, jeśli to konieczne dopełnić.

2.4. Wykonywanie połączeń elektrycznych

Podłączenie przewodów elektrycznych

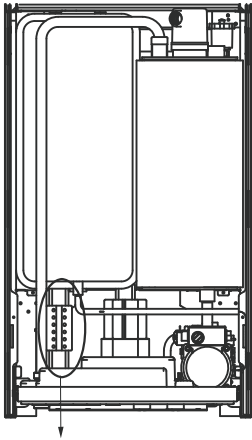
Przed podłączeniem urządzenia do sieci elektrycznej, użytkownik powinien sprawdzić warunki przyłączeniowe (pod kątem mocy wybranego kotła) u dostawcy energii elektrycznej oraz sprawdzić poprawność podłączenia, które musi być zgodne z instrukcją urządzenia.

Przed instalacją urządzenia należy wykonać instalację elektryczną odpowiednią dla mocy urządzenia grzewczego i wyposażoną w wyłącznik główny i bezpieczniki.

Elektryczne urządzenie grzewcze może być podłączone do sieci elektrycznej, poprzez zintegrowany wyłącznik główny. Przewody podłączeniowe powinny być dobrane do mocy urządzenia.

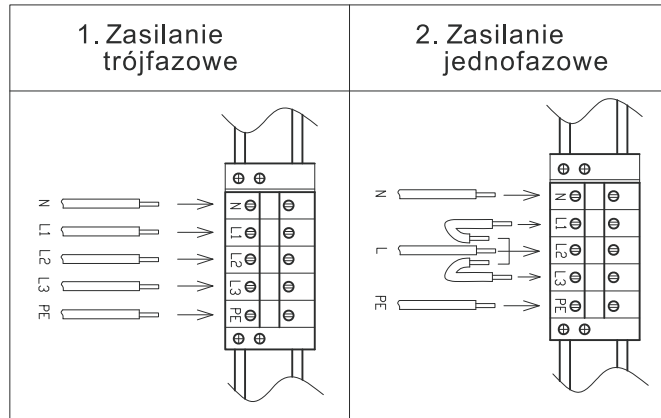
Przed podłączeniem urządzeń do instalacji elektrycznej w pierwszej kolejności podłącz przewody ochronne, a później fazowe. Sprawdź wszystkie śruby i nakrętki dociskowe przed przystąpieniem do uruchomienia.

Do kotła elektrycznego można podłączyć proste i rozbudowane sterowniki pomieszczeniowe (programatory dzienne lub tygodniowe). Aby zapewnić prawidłowe działanie urządzenia, należy przestrzegać prawidłowego zasilania urządzenia (występowanie wszystkich faz zasilających, napięcie zasilania według obowiązujących norm 230V - +10%; -15%).



Odkręcić nakrętkę przelotki elektrycznej w kotle, nałożyć nakrętkę na przewód zasilający. Włożyć przewód zasilający do kotła i zabezpieczyć nakrętką.

Podczas podłączania kabla zasilającego, należy wybrać odpowiedni typ połączeń, w zależności od rodzaju źródła.



Podłączenie regulatora temperatury pomieszczenia, zaworu 3-drogowego oraz czujnika temperatury NTC zbiornika CWU.

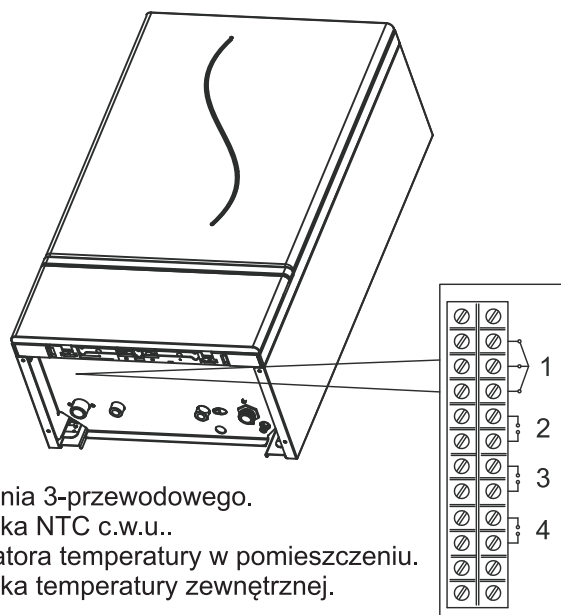
Uwaga:

Celem utrzymania wymaganej temperatury w pomieszczeniach można zastosować pokojowy regulator temperatury (termostat pomieszczeniowy powinien być typu ON / OFF).

Podłączenie termostatu powinno być wykonane za pomocą przewodu 2-żyłowego, o przekroju od 0,75 do 1,5 mm² i długości do 25 m.

Przewód do termostatu nie może dotykać kabla zasilania lub innego urządzenia elektrycznego. Powinna być zachowana minimalna odległość 10 mm między tymi przewodami.

Przed użyciem podłączonych urządzeń zewnętrznych, instalator powinien sprawdzić zgodność odpowiednich urządzeń z kotłem. Dostawca kotła nie odpowiada za dobór i działanie sterowników programowalnych oraz za błędny montaż i ustawienia.




1. Zaciski do podłączenia zasilania 3-przewodowego.
2. Zaciski do podłączenia czujnika NTC c.w.u..
3. Zaciski do podłączenia regulatora temperatury w pomieszczeniu.
4. Zaciski do podłączenia czujnika temperatury zewnętrznej.

Rys. 7

3. Serwis i przeglądy

3.1. Uruchomienie

 Poniższe czynności mogą być wykonywane wyłącznie przez kompetentnych pracowników, posiadających właściwe uprawnienia.

Przed uruchomieniem urządzenia grzewczego należy:

Otworzyć wszystkie zawory zamykające podłączenie urządzenia do systemu.
 Napełnić instalację wodą i sprawdzić, czy kocioł elektryczny oraz system został prawidłowo odpowietrzony i odpowietrznik zamknął się automatycznie .
 Sprawdzić, czy są jakieś przecieki w instalacji grzewczej, w instalacji ciepłej wody, w połączeniach kotła elektrycznego.
 Sprawdzić, czy kocioł elektryczny jest podłączony do odpowiedniego źródła zasilania.
 Sprawdzić, czy uziemienie urządzenia zostało wykonane prawidłowo.
 Sprawdzić, czy żrące substancje nie znajdują się w pobliżu instalacji i kotła elektrycznego

Uruchomienie urządzenia grzewczego

Start jednostki.

Zakończ ustawienia w trybie zimowym i upewnij się, że urządzenie współpracuje z termostatem pokojowym. Elektryczne urządzenie grzewcze, który uruchamia się w trybie automatycznym, jest sterowane przez automatykę wewnętrzną i termostat pokojowy.



Element grzewczy może zatrzymać pracę, gdy zasilanie zostanie przerwane. Kocioł wznowi ogrzewanie, gdy zasilanie zostanie przywrócone.


Sprawdzenie działania

Sprawdź, czy jest odpowiednia cyrkulacja pomiędzy kotłem elektrycznym i instalacją grzewczą.
 Sprawdź, czy kocioł prawidłowo współpracuje z regulatorem temperatury pomieszczenia lub termostatem.

Wyłączenie

Przytrzymaj przycisk  przez 5 sekund.

Po wyłączeniu kotła jego automatyka pozostaje aktywna. Ogrzewanie jest wyłączone.
 Pojawi się komunikat OFF na ekranie LCD. Funkcja ochrony przed zamrażaniem pozostaje aktywna.

 Gdy kocioł elektryczny jest odłączony od sieci zasilającej, funkcja ochrony przed zamrażaniem nie jest aktywna.

3.2. Konserwacja


Regularne czynności konserwacyjne pozwalają uniknąć ewentualnych błędów.
 Przed oddaniem do eksploatacji systemu grzewczego, zaleca się przeprowadzenie pełnej kontroli raz w roku.

Nie należy demontować obudowy. Użytkownik może umyć powierzchnię obudowy, wykorzystując detergenty, może kontrolować tryby pracy i uzupełnić ilość wody w instalacji w zależności od wskazań manometru.

Podczas sprawdzania, dokręcić wszystkie połączenia elektryczne oraz przyłącza wodne, oczyścić pompę wody, filtr Y, sprawdzić zawór bezpieczeństwa, zawór upustowy, jak również wszystkie urządzenia zabezpieczające. Następnie należy sprawdzić, czy urządzenie działa prawidłowo.

Kiedy jednostka pracuje w zamkniętym systemie ogrzewania z naczyniem wyrównawczym pod ciśnieniem, często sprawdzać wartość ciśnienia na manometrze.

3.3. Przeglądy

 Poniższe czynności mogą być wykonywane wyłącznie przez kompetentnych pracowników, posiadających właściwe uprawnienia.

Okresowe przeglądy urządzenia

Zalecane czynności kontrolne dla kotła dokonywane przynajmniej raz w roku.

- System sterowania i system zabezpieczeń (bezpiecznik trójfazowy, elektryczne połączenia, czujniki temperatury i elementy bezpieczeństwa itd.) powinny działać prawidłowo
- Sprawdzić i oczyścić elementy grzewcze z wszelkich osadów wapiennych.
- Przy zimym układzie, ciśnienie w instalacji powinno wynosić 1 bar. W innym przypadku, dostosować się do wartości zalecanej.
- Sprawdź i w razie potrzeby przywróć poduszkę powietrzną naczynia przeponowego; Ciśnienie powinno wynosić 0,9-1 bar.
- Sprawdzenie prawidłowości działania pompy obiegowej.
- Sprawdź okablowanie; nie powinno ono mieć uszkodzeń, min. spowodowanych przegrzaniem.

3.4. Kody błędów

Diagnoza

Kocioł wyposażony jest w zaawansowany system autodiagnostyczny, który wyświetla kody błędów na ekranie LCD panelu sterowniczego w przypadku awarii.

Niektóre usterki (kod "A") mogą doprowadzić do wyłączenia urządzenia.

Aby wznowić działanie, naciśnij przycisk reset na sekundę.

W przypadku wyłączenia z powodu innych uszkodzeń (kod "F"), elektryczne urządzenie grzewcze może automatycznie wznowić jego działanie, gdy parametry, które spowodowały awarię wróciły do normy.

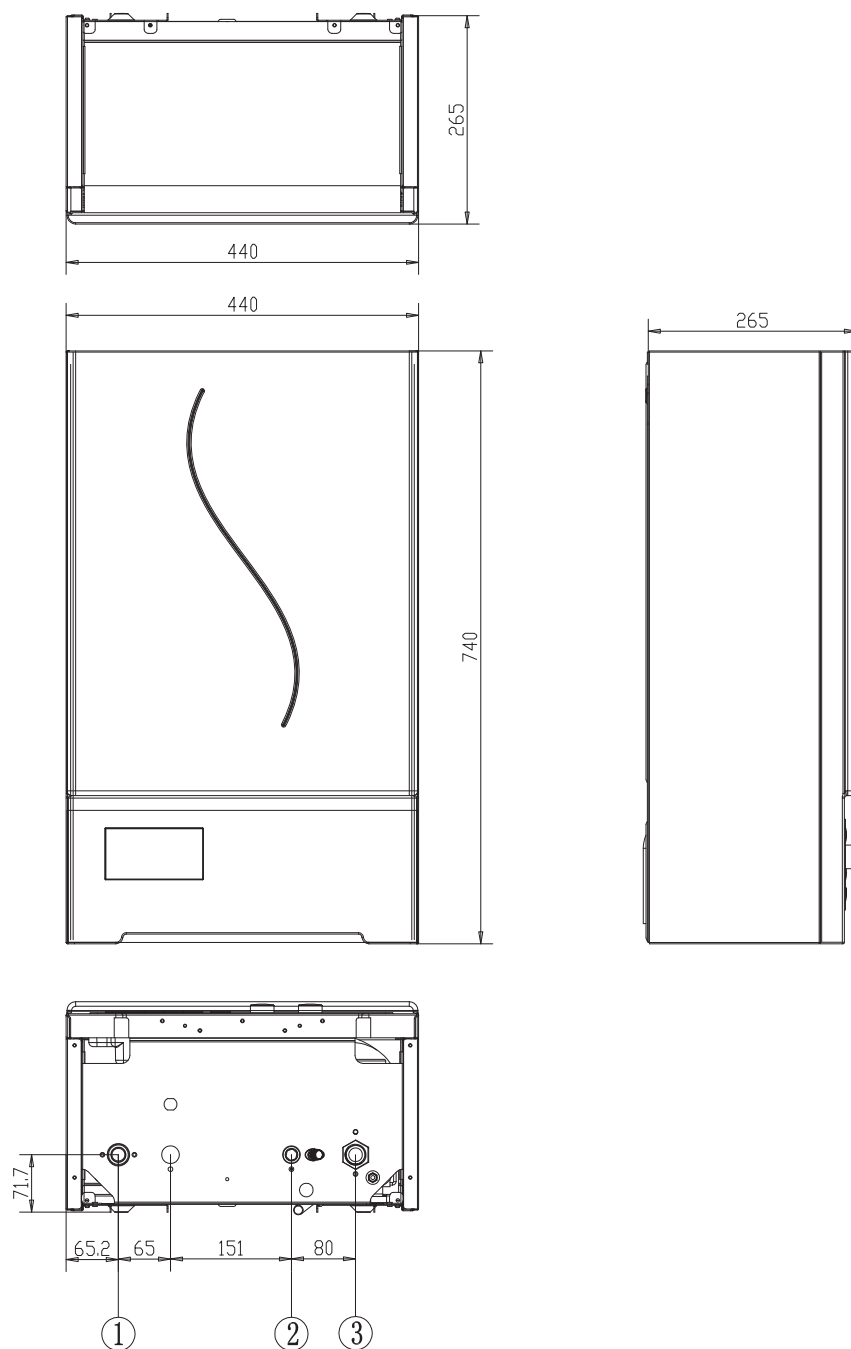
Poniższa tabela przedstawia niektóre przyczyny usterek, jak również pewne rozwiązania dla użytkowników.

W przypadku powtarzających się błędów, należy skontaktować się z serwisem Ferroli.

Objawy	Kod	Możliwe przyczyny	Rozwiązania
Brak ogrzewania	A01	Brak zasilania.	Sprawdź, czy urządzenie jest podłączone do sieci zasilania i czy bezpiecznik trójfazowy jest połączony. Zapytaj upoważnionych do wykonywania tej kontroli.
Ogranicznik temperatury jest uszkodzony lub zadziałał	A03	Ogranicznik temperatury ogrzewania uszkodzony	Sprawdź, czy ogranicznik temperatury ogrzewania jest prawidłowo zamontowany i uruchomiony.
		Brak przepływu w układzie	Sprawdź pompę obiegową, aby zobaczyć, czy jest przepływ w systemie grzewczym.
		Układ jest zapowietrzony	
Temperatura w urządzeniu ma powyżej 90 °C	A06	Brak cyrkulacji wody w układzie grzewczym.	Sprawdź pompę obiegową, aby zobaczyć, czy jest przepływ w systemie grzewczym.
		Układ jest zapowietrzony.	
Czujnik temperatury odłączony	A08	Czujnik temperatury c.o. nie jest zamocowany lub jest uszkodzony.	Sprawdź, czy czujnik temperatury ogrzewania jest prawidłowo zainstalowany na rurze.
Uszkodzony czujnik temperatury ogrzewania	F10	Wadliwy czujnik temp. ogrzewania, z powodów takich jak przerwy w obwodzie, zwarcia, lub nieprawidłowo podłączonych lub przerwanych przewodów.	Sprawdź przewody lub wymień czujnik temperatury.
Uszkodzony czujnik temperatury powrotu	F11	Wadliwy czujnik NTC powrotu, z powodów takich jak przerwy w obwodzie, zwarcia, lub nieprawidłowo podłączonych lub przerwanych przewodów.	Sprawdź przewody lub wymień czujnik temperatury.
Uszkodzony czujnik temperatury wody w zasobniku c.w.u.	F14	Wadliwy czujnik NTC c.w.u., z powodów takich jak przerwy w obwodzie, zwarcia, lub nieprawidłowo podłączonych lub przerwanych przewodów.	Sprawdź przewody lub wymień czujnik temperatury.
Uszkodzony czujnik ciśnienia wody.	F37	Zbyt niskie ciśnienie wody w instalacji.	Napełnić system wodą.
		Czujnik ciśnienia wody zadziałał lub jest uszkodzony.	Sprawdź czujnik ciśnienia wody i wymień w razie potrzeby.
Brak przepływu w układzie.	F41	Zatkany obieg grzewczy.	Sprawdź czy zawór jest otwarty.
		Nieprawidłowe działanie pompy obiegowej.	Sprawdź filtr Y.
			Sprawdź pompę obiegową .

4. Dane techniczne

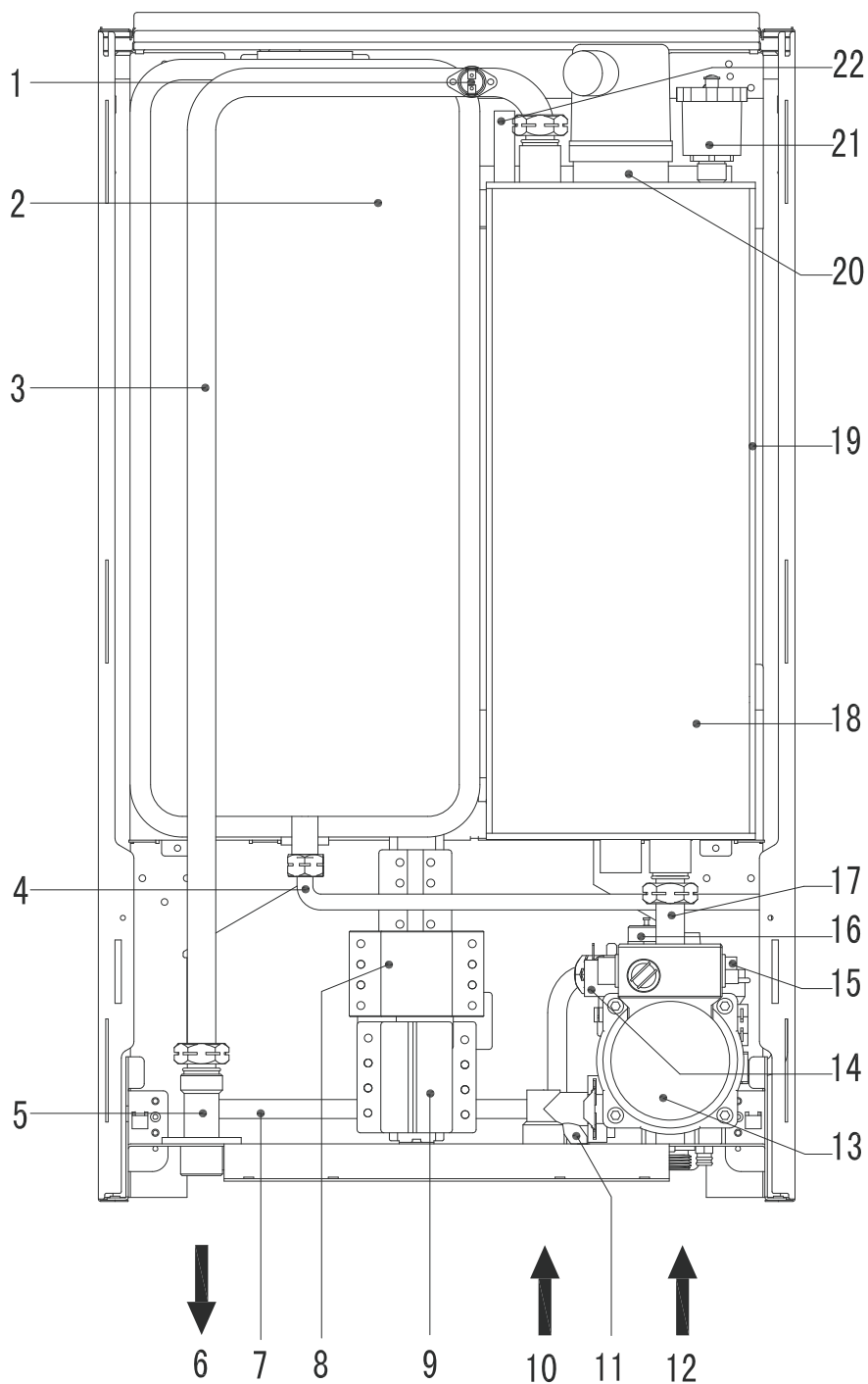
4.1. Wymiary i przyłącza



Opis

- | | |
|---------------------------|------|
| 1. Zasilanie układu c.o. | G3/4 |
| 2. Zawór napełniania c.o. | G1/2 |
| 3. Powrót z układu c.o. | G3/4 |

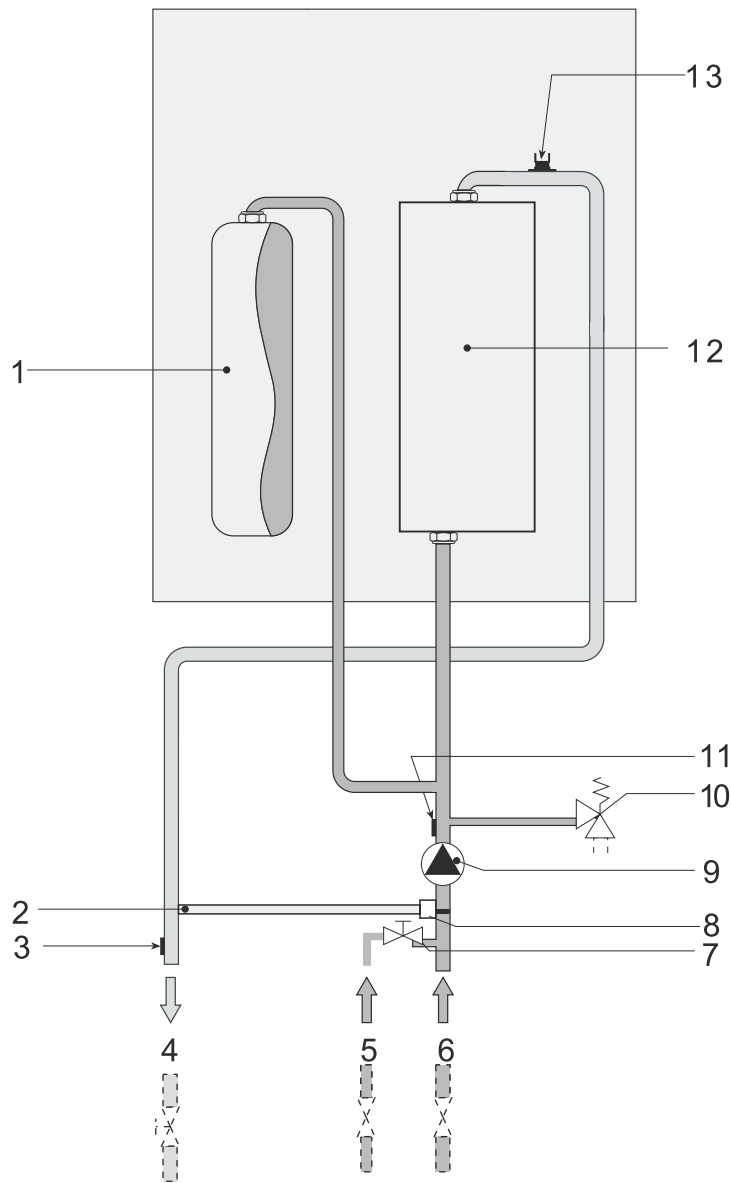
4.2. Główne elementy kotła



Opis

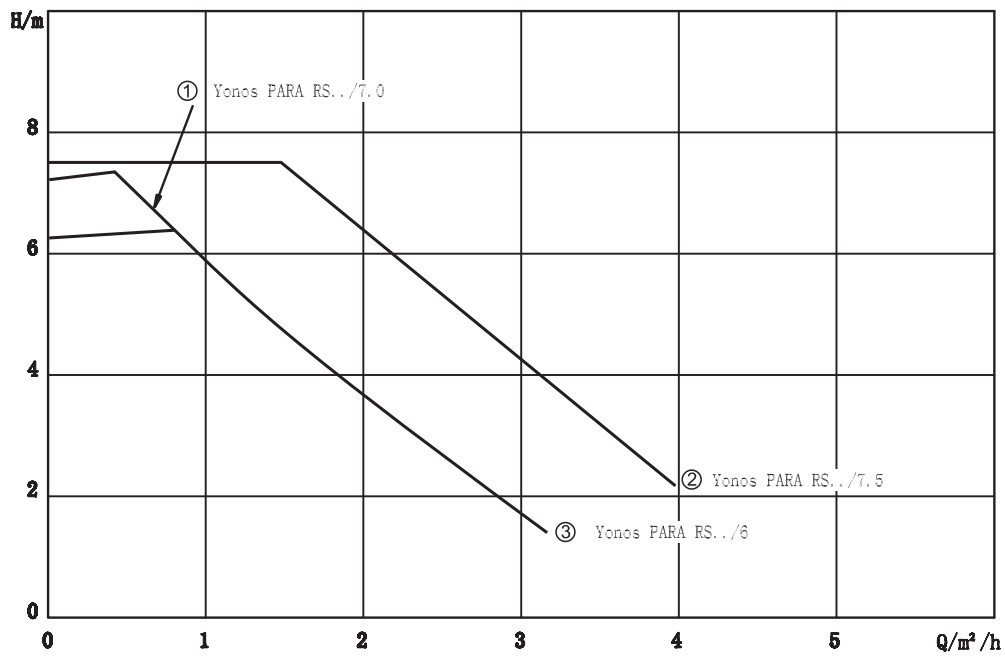
- | | | | |
|----|-----------------------------------|----|---|
| 1 | Termostat bezpieczeństwa 95°C | 12 | Powrót c.o. |
| 2 | Naczynie wyrównawcze | 13 | Pompa obiegowa |
| 3 | Wewnętrzny kolektor zasilający | 14 | Czujnik ciśnienia wody |
| 4 | Przyłącze naczynia wyrównawczego | 15 | Odpowietrznik automatyczny |
| 5 | Czujnik temp. zasilania c.o | 16 | Zawór bezpieczeństwa |
| 6 | Zasilanie c.o | 17 | Rura powrotu c.o |
| 7 | By-pass | 18 | Wymiennik kotła z grzałkami elektrycznymi |
| 8 | Bezpiecznik zabezp. różnicowym | 19 | Izolacja kotła |
| 9 | Przełącznik | 20 | Przyłącze grzałek elektrycznych |
| 10 | Króciec do napełniania instalacji | 21 | Odpowietrznik automatyczny |
| 11 | Zawór do napełniania c.o. | 22 | Czujnik temp. kotła |
| | | 23 | Obudowa kotła |

4.3. Schemat hydrauliczny



- | | |
|--------------------------------|-----------------------------------|
| 1. Naczynie wyrównawcze | 7. Zawór napełniający |
| 2. By-pass | 8. Zawór zwrotny |
| 3. Czujnik temp. c.o. | 9. Pompa |
| 4. Zasilanie c.o. | 10. Zawór bezpieczeństwa |
| 5. Przyłącze napełniania inst. | 11. Czujnik ciśnienia wody |
| 6. Powrót c.o. | 12. Obudowa grzałek |
| | 13. Termostat bezpieczeństwa 95°C |

4.4. Wykres dla pompy obiegowej



①②③ = Szeroka gama systemów hydraulicznych
H = szef Q = Przepływ

4.5. Dane techniczne

Zasilanie jednofazowe	V	220-240V~50/60Hz
Zasilanie trójfazowe	V	400V 3N~/50Hz
Maksymalny pobór prądu	A	41
Moc pobierana	kW	6; 7,5; 9
Sprawność	%	99,5
Maksymalna temp. wody grzewczej	°C	80
Ciśnienie dyspozycyjne pompy obiegowej	bar	0,5
Objętość naczynia wyrównawczego	l	10
Ciśnienie wstępne naczynia wyrównawczego	bar	0,8
Maksymalne ciśnienie pracy	bar	3
Zalecane ciśnienie pracy	bar	1 – 1,7
Stopień ochrony elektrycznej		IP 40
Śr. przyłączy zasil./powrót c.o.		G 3/4"
Średnica przyłączy		G 1/2"
Wymiary: H x L x D	mm	740 x 440 x 265
Ciężar (bez wody)	kg	29

Zalecane parametry wyłączników i przewodów

Moc urządzenia (kW)	Ilość i moc grzałek	Maksymalny pobór prądu (A)	Minimalny przekrój przewodu zasilającego miedz (mm ²)		
			Jedna faza	Trzy fazy przewody fazowe	Trzy fazy przewody ochronne
6	2 x 3kW	28	4	1,5	2,5
7,5	2 x 3,75kW	34	6	1,5	4
9	2 x 4,5kW	41	10	2,5	6

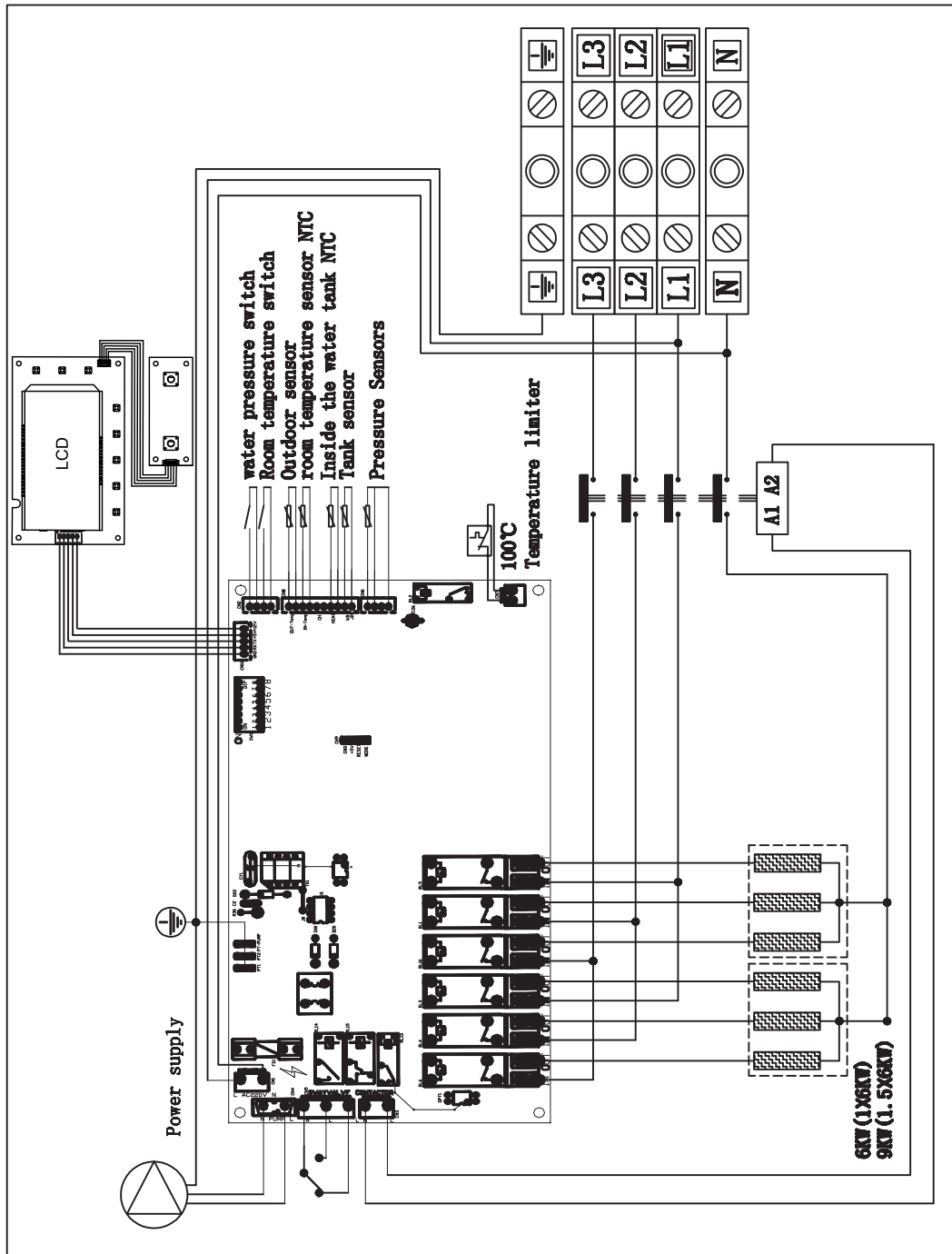
Erp data

Parametr	Symbol	Unitat	6kW	7.5kW	9kW
Klasa sezonowej efektywności energetycznej ogrzewania pomieszczeń			D	D	D
Znamionowa moc cieplna	Pn	kW	6	7	9
Sezonowa efektywność energetyczna ogrzewania pomieszczeń	η_s	%	36	36	36
Wytworzone ciepło użytkowe					
Przy znamionowej mocy cieplnej i w reżimie wysokotemperaturowym (*)	P4	kW	5,9	7,4	8,9
Przy znamionowej mocy cieplnej na poziomie 30 % i w reżimie niskotemperaturowym (**)	P1	kW	0,0	0,0	0,0
Sprawność użytkowa					
Przy znamionowej mocy cieplnej i w reżimie wysokotemperaturowym (*)	η_4	%	39,5	39,6	39,6
Przy znamionowej mocy cieplnej na poziomie 30 % i w reżimie niskotemperaturowym (**)	η_1	%	0,0	0,0	0,0
Zużycie energii elektrycznej na potrzeby własne					
Przy pełnym obciążeniu	elmax	kW	6,000	7,500	9,000
Przy częściowym obciążeniu	elmin	kW	0,000	0,000	0,000
W trybie czuwania	PSB	kW	0,001	0,001	0,001
Inne parametry					
Straty ciepła w trybie czuwania	Pstby	kW	0,072	0,072	0,072
Pobór mocy palnika zapłonowego	Pign	kW	0,000	0,000	0,000
Roczne zużycie energii	QHE	GJ	47	59	71
Poziom mocy akustycznej w pomieszczeniu	LWA	dB	31	32	34
Emisja Nox	Nox	mg/kW	0	0	0

(*) W reżimie wysokotemperaturowym temperatura wody powrotnej na wlocie ogrzewacza wynosi 60 °C, a wody zasilającej na jego wylocie 80 °C.

(**) Niska temperatura oznacza 30°C w przypadku kotłów kondensacyjnych i 37 °C w przypadku kotłów niskotemperaturowych, a w przypadku innych ogrzewaczy oznacza temperaturę wody powrotnej 50 °C (na wlocie ogrzewacza).

4.6. Schemat elektryczny urządzenia



Firma **FERROLI POLAND** nie ponosi żadnej odpowiedzialności za nieścisłości występujące w niniejszej instrukcji, jeżeli spowodowane są przez błędy w druku lub edycji. Zastrzegamy sobie prawo do wprowadzania w naszych wyrobach zmian, które uznamy za niezbędne lub użyteczne, które nie naruszają podstawowych charakterystyk.

FERROLI Poland Sp. z o.o. ul. Narutowicza 53, 41-200 Sosnowiec tel. +48 32 263 05 64

www.ferroli.pl e-mail: ferroli@ferroli.com.pl

Fabricat în China - Izrađeno u Kini - Κατασκευάζεται στην Κίνα
Made in China - Wyprodukowano w Chinach